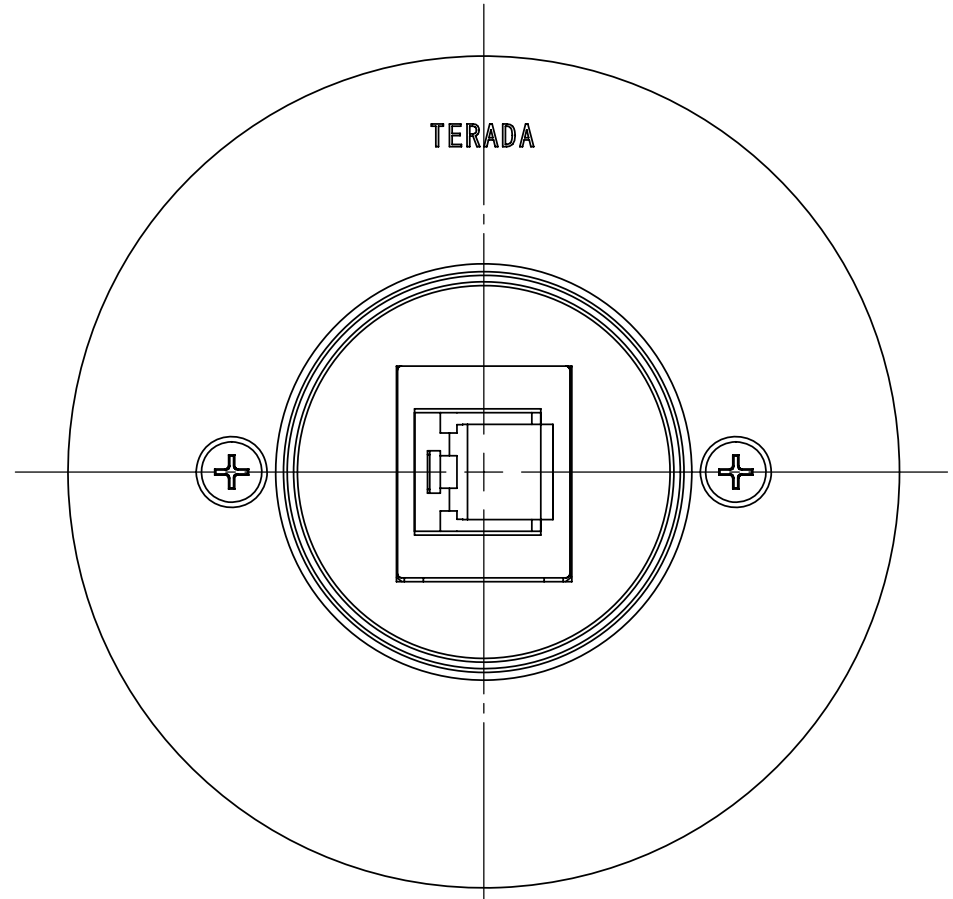
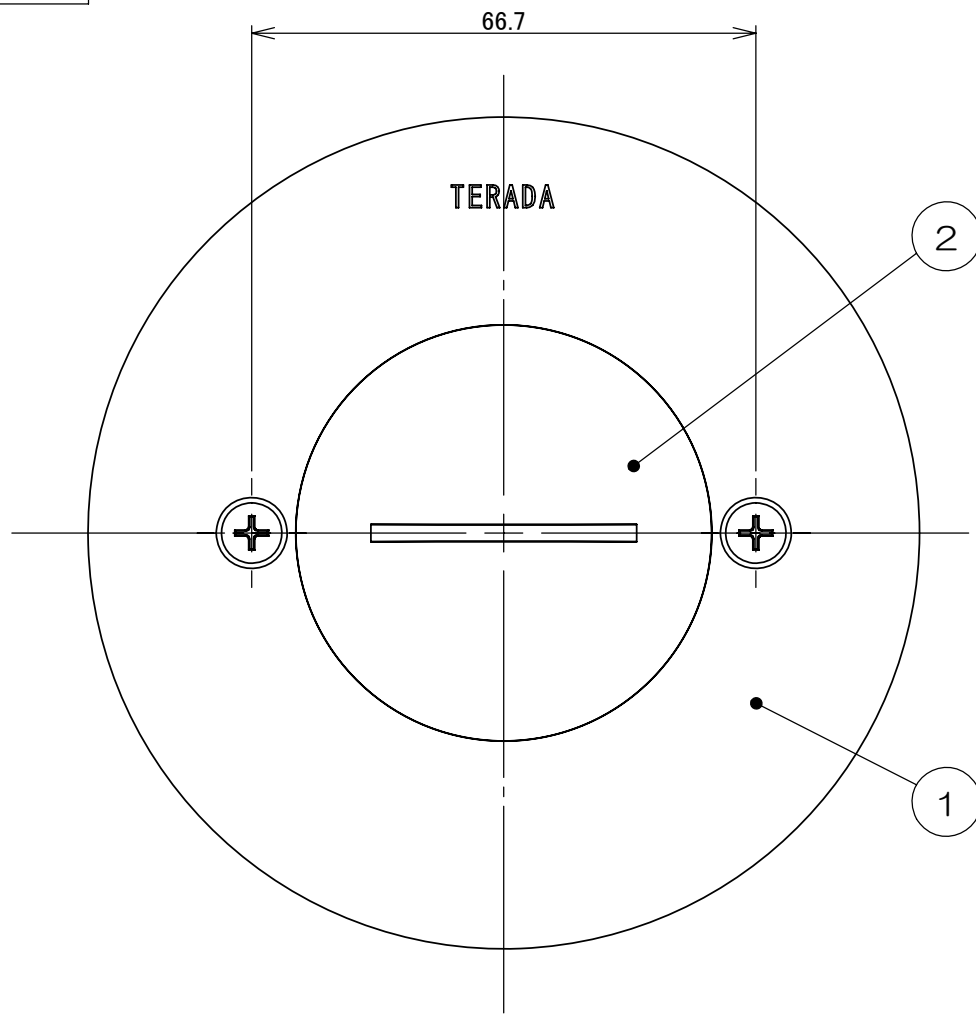
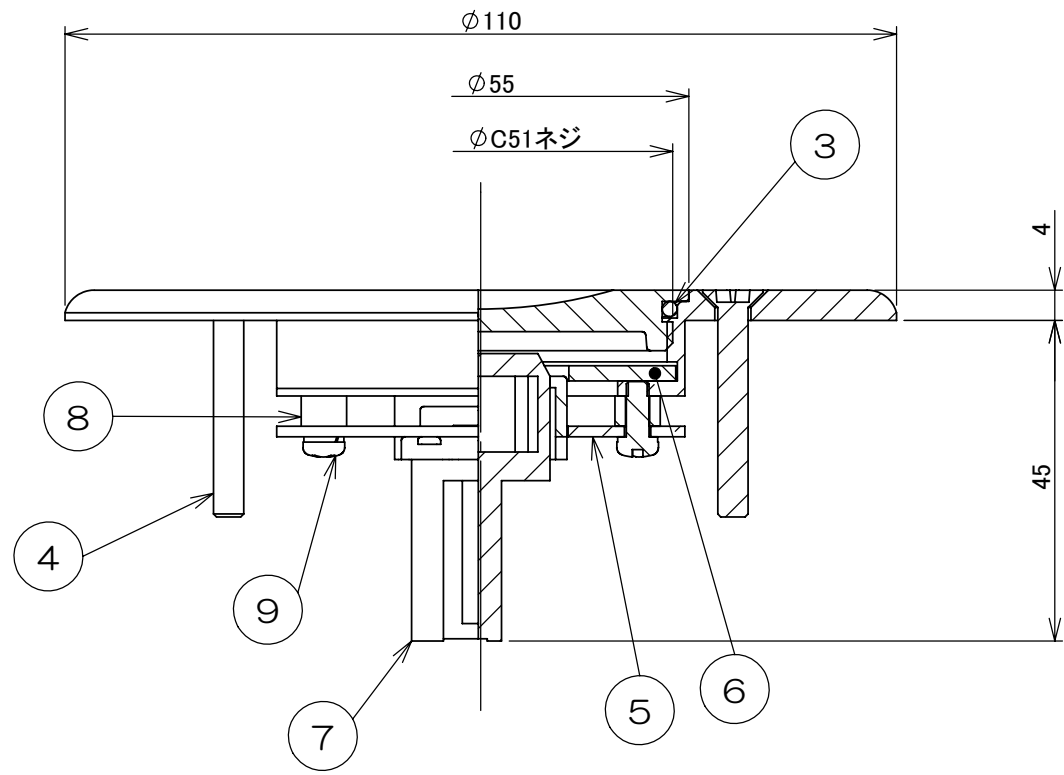


△x	来 歴	担当	承認
----	-----	----	----



ナカブタ外し時状態



個数	項目	図面番号	品名	材質	処理	備考
2	9	3NPS4+SW-S7	ナベネジ			M3×4
2	8	TP-122-4	絶縁スペーサー			
1	7	JFPAD58W	CAT5Eモジュラジャック			8極8芯
1	6	4F1967	66パッキン1	ネオプレン		t=2.0
1	5	4F1966	66-X取付板	SPCC	黒亜鉛メッキ	t=1.4
2	4	4FPS30-SU	サラネジ	SUS		添付品 M4×30
1	3	JIS B 2401	Oリング			
1	2	4F1965	66ナカブタC51	アルミ	バレル研磨	
1	1	3F5567	66プレート	アルミ	バレル研磨	

承認	検図	製図	設計	項目	図 番	品 名	材 料	処 理	寸 法 & 記 事						
2008.11.17	2008.11.17	2008.10.30	2007.10.11	承認	菊地	検図	鳥居	製図	高島	設計	菊地	名称	関連事項	図 番	寸法 & 記事
コンセント付プレート TFL66793 * TERADA ELECTRIC WORKS CO., LTD.															
備付 三角法 尺度 1:1															
3F5619C															