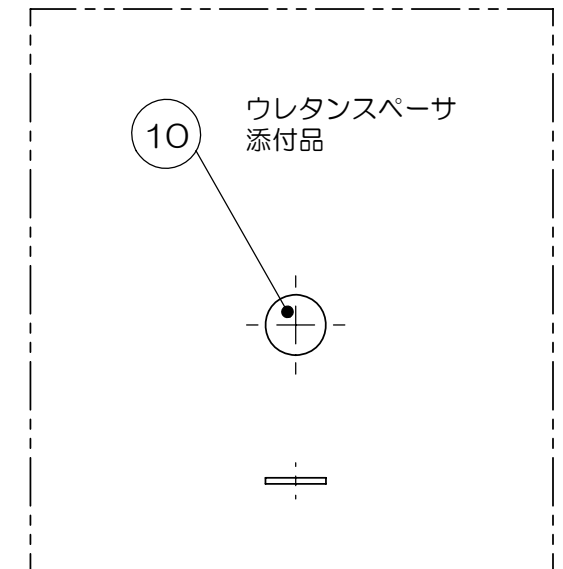
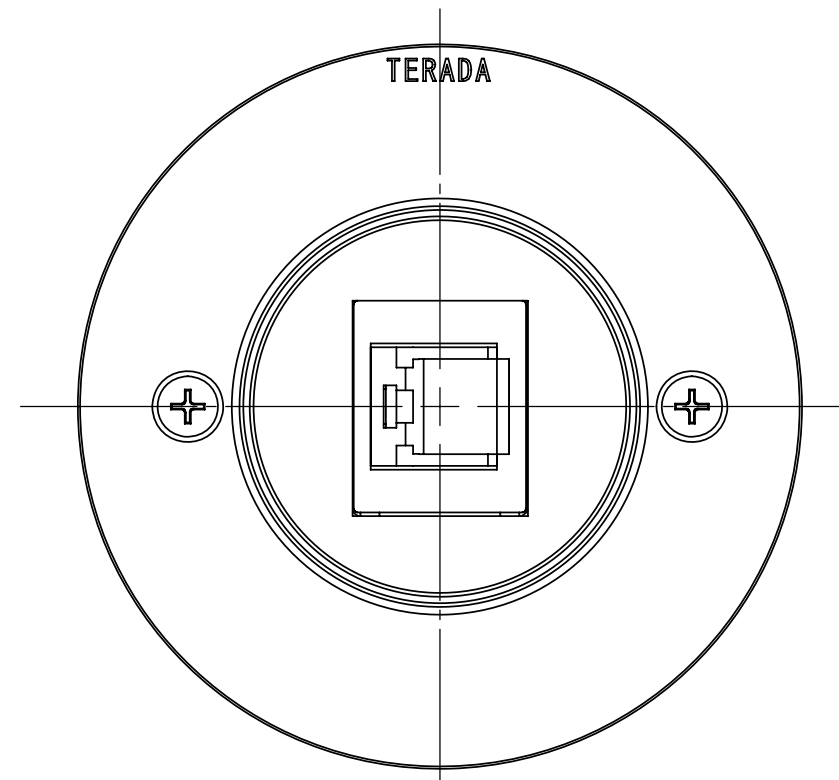
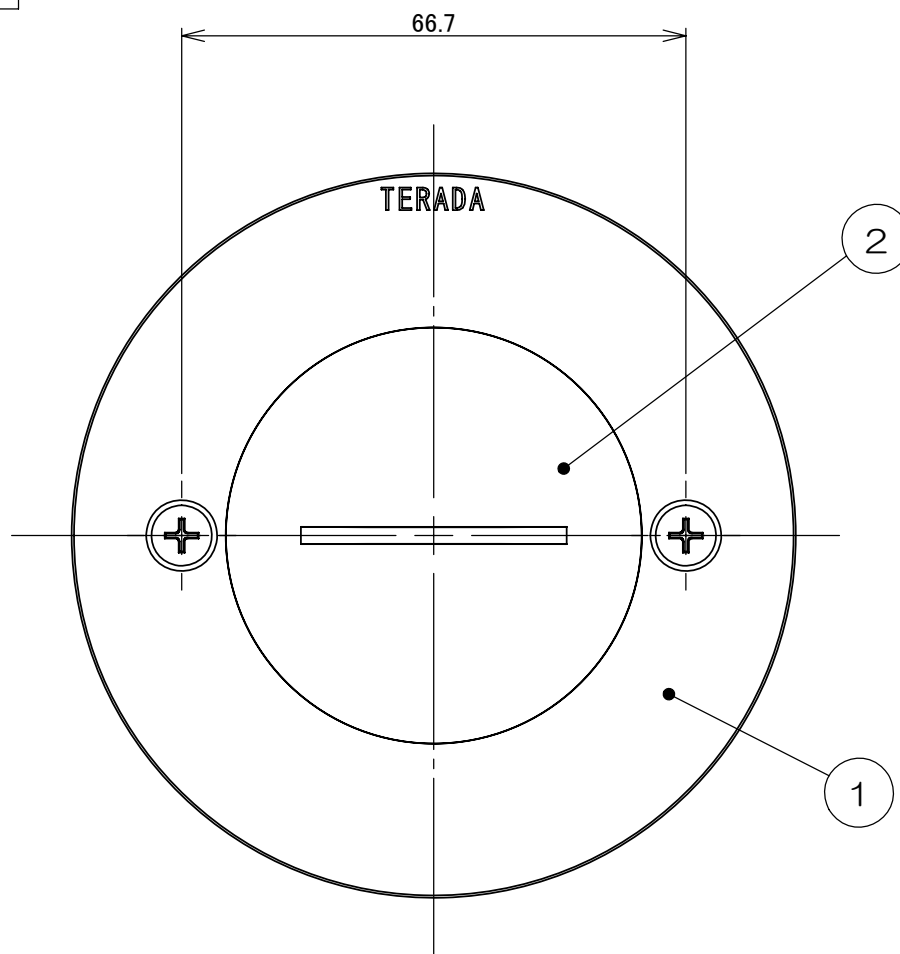
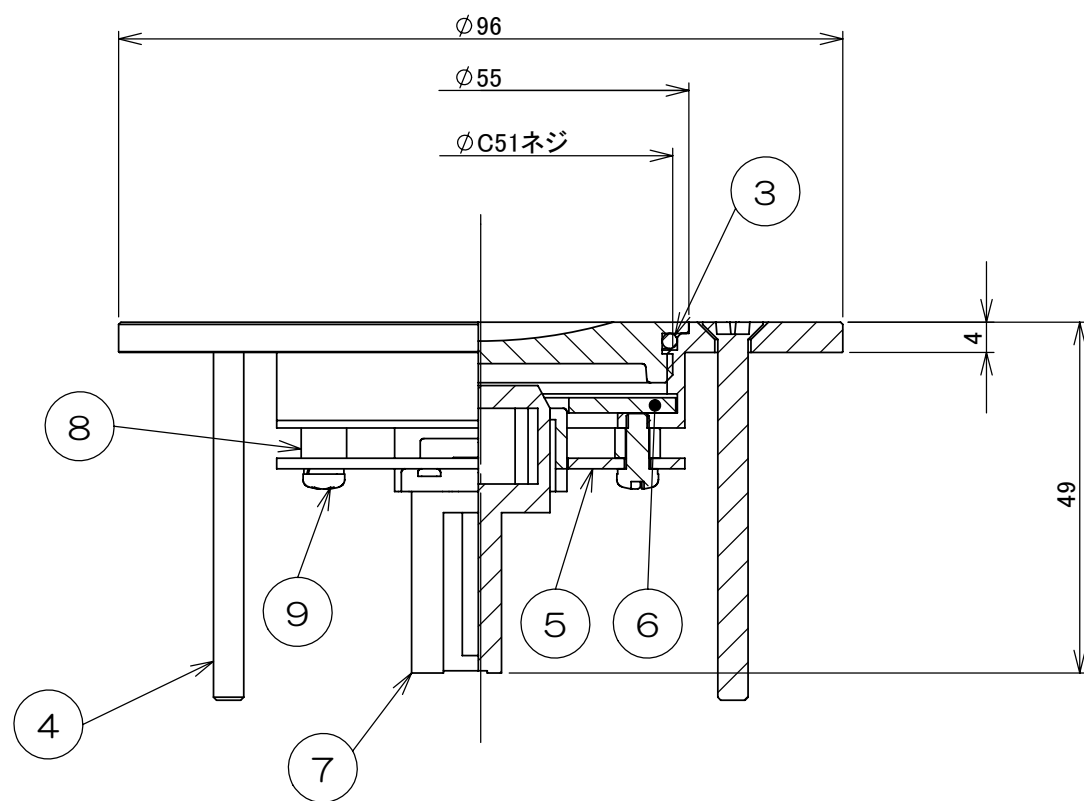


来歴	担当	承認
△x2 項目10 スペース追加	2009/2/2 高島	2009/2/5 きくち



ナカブタ外し時状態

個数	項目	図面番号	品名	材質	処理	備考
3	10	TM-182-832-8	ウレタンスペーサ			高さ調整用 添付品
2	9	3NPS4+SW-S7	ナベネジ			M3×4
2	8	TP-122-4	絶縁スペーサー			
1	7	JFPAD58IW	CAT5Eモジュラジャック			8極8芯
1	6	4F1967	66パッキン1	ネオプレン		t=2.0
1	5	4F1966	66-X取付板	SPCC	黒亜鉛 メッキ	t=1.4
2	4	4FPS50-SU	サラネジ	SUS		添付品 M4×50
1	3	JIS B 2401	Oリング			
1	2	4F1965	66ナカブタC51	アルミ	バレル研磨	
1	1	3F5567-01	66プレート	アルミ	バレル研磨	



承認	検図	製図	設計	項目	図番	品名	材料	処理	寸法 & 記事
2008.11.17	2008.11.17	2008.10.30	2007.10.11	作業	菊地	鳥居	高島	菊地	承認
名称						コンセント付プレート	TFL66793R		備付
関連事項						*	図番		三角法 尺度 1:1
						3F5629C		TERADA ELECTRIC WORKS CO., LTD.	