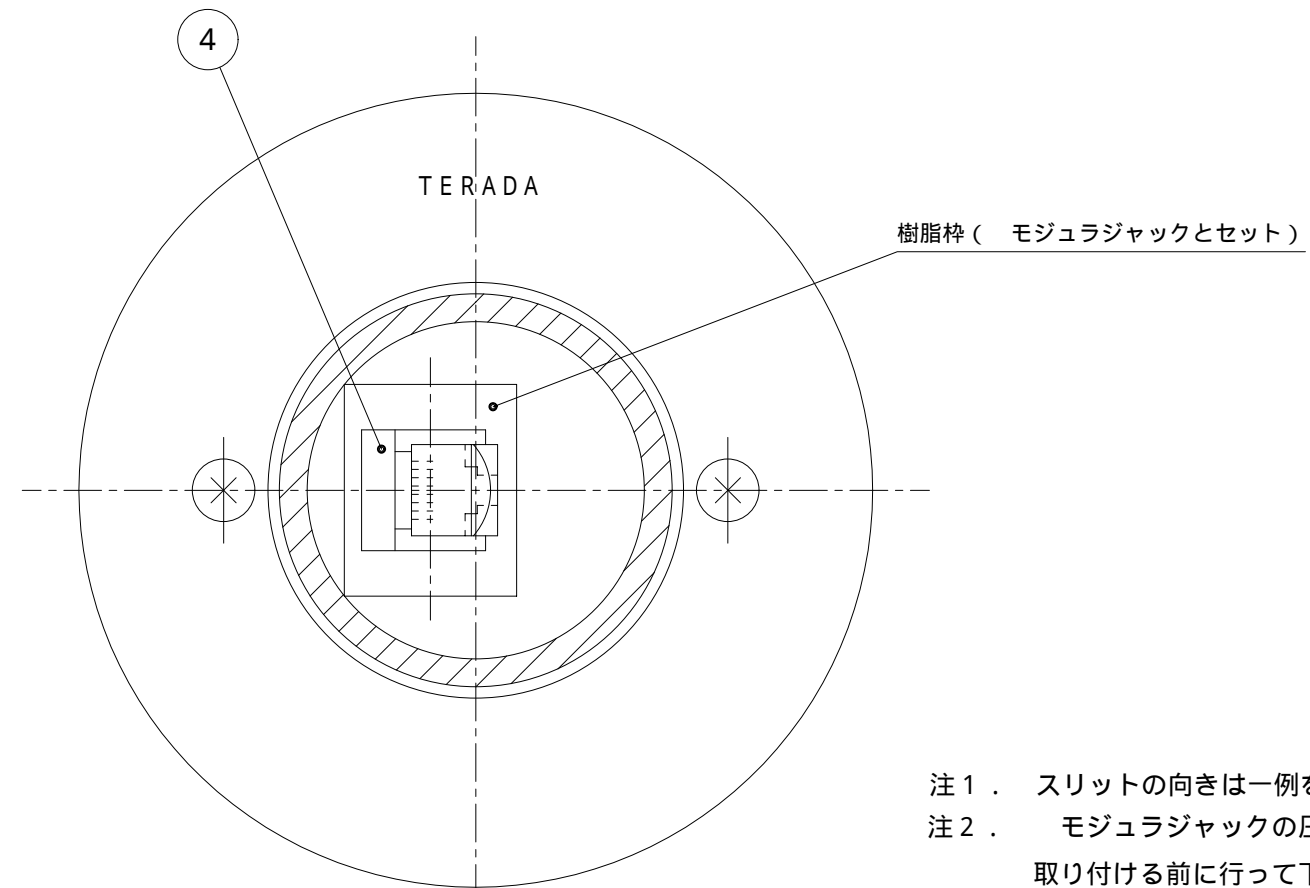
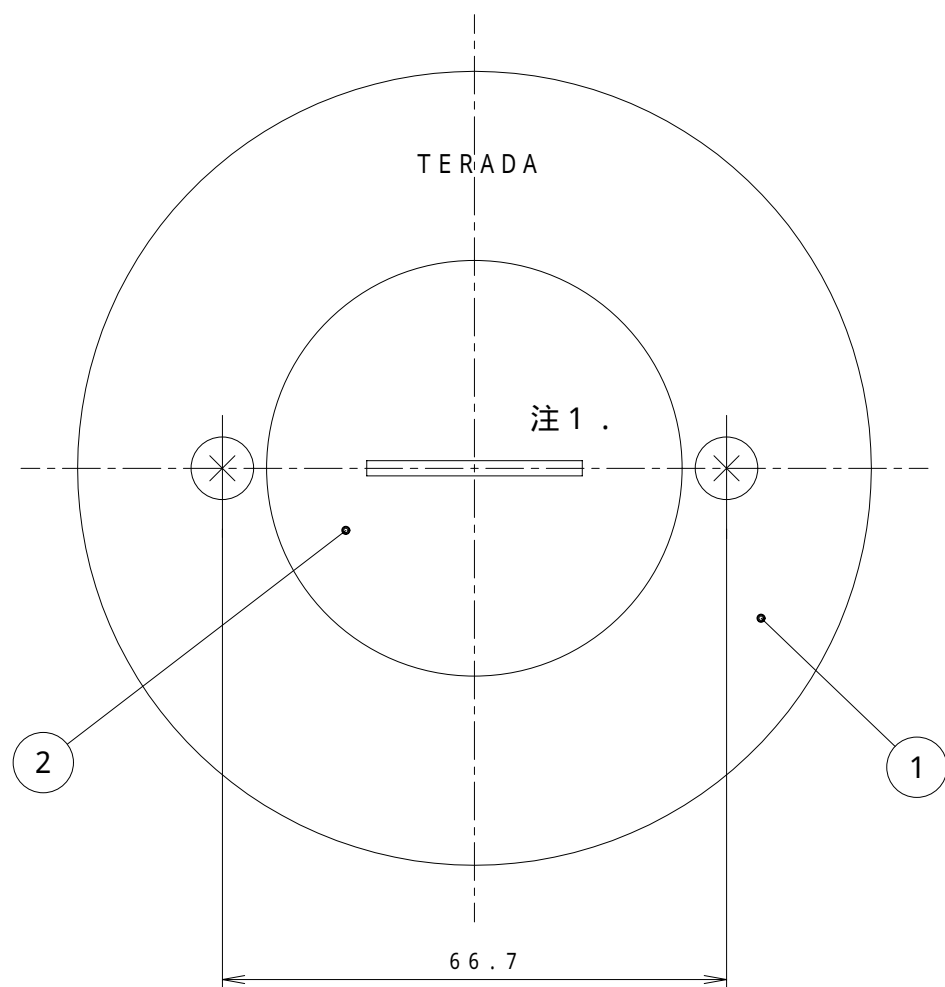
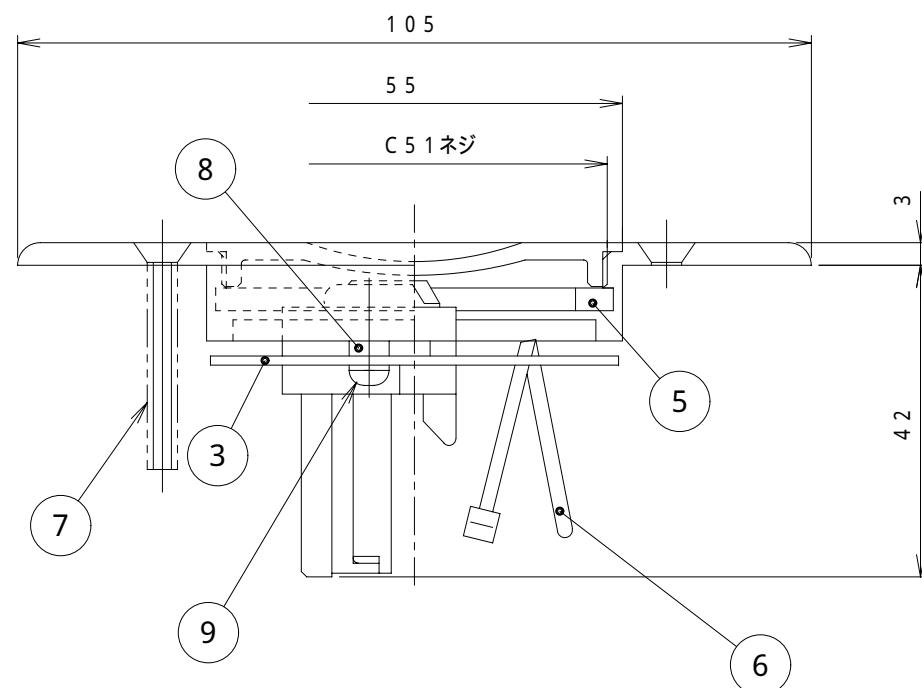


来 歴	担 当	承 認
△ × 1 項目4変更	04.11.15 ミウラ	04.11.18 ムラタ
△ × 1 注3追記	05.4.7 ミウラ	05.4.19 きくち
△ × 1 名称変更	05.5.30 ミウラ	05.6.1 きくち



- 注1. スリットの向きは一例を示します。
 注2. モジュラジャックの圧接結線は、樹脂枠に取り付ける前に行ってください。
 注3. のCAT5Eモジュラジャックは添付品です。

ナカブタ外し時状態



2	9	3NPS6+SW-S7	取付板固定用鍋小ネジ	鋼		M3×6 SW付
2	8	F24B2020	L2カラー	黄銅		
2	7	4FPS30-B2	皿頭小ネジ M4×30	黄銅		添付品
1	6	T18S	インシュロック	ナイロン		ケーブル圧接部保護用
1	5	F24E0263a	パッキン	ネオプレン		
1	4	LF0528	JFPAD58IW CAT5Eモジュラジャック (8極8芯)			バンドウイト製
1	3	4F0545	6C-C5MS取付板	鋼板	黒亜鉛 クロメート	
1	2	F24B0096	ナカブタC51	黄銅	バフ	
1	1	3F0247-00	6C-TVプレート	黄銅	バフ	

数量	項目 群番	図 番	品 名	材 料	処 理	寸 法 & 記 事
承認 02.2.18	吉野	名 称 コンセント付プレート TFL60193 旧品名: TFL-6C-C5MS			備付	三角法 尺度 1/1
検 図 02.2.18	菊地	関連事項			図 番	
製 図 02.2.12	加藤				3 F 1 4 3 9 C	
設 計 99.11.30	加藤	TERADA ELECTRIC WORKS CO., LTD.				