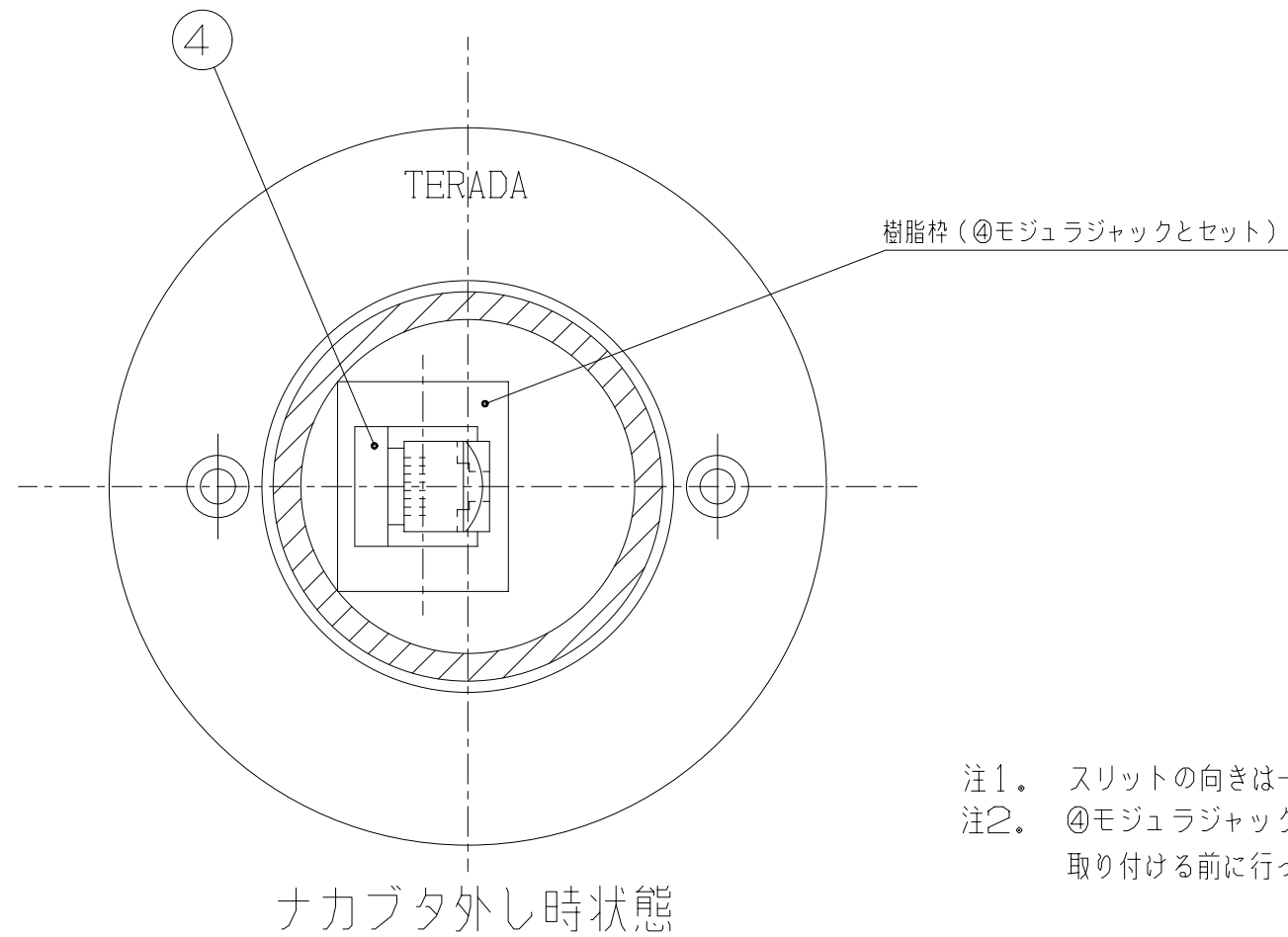
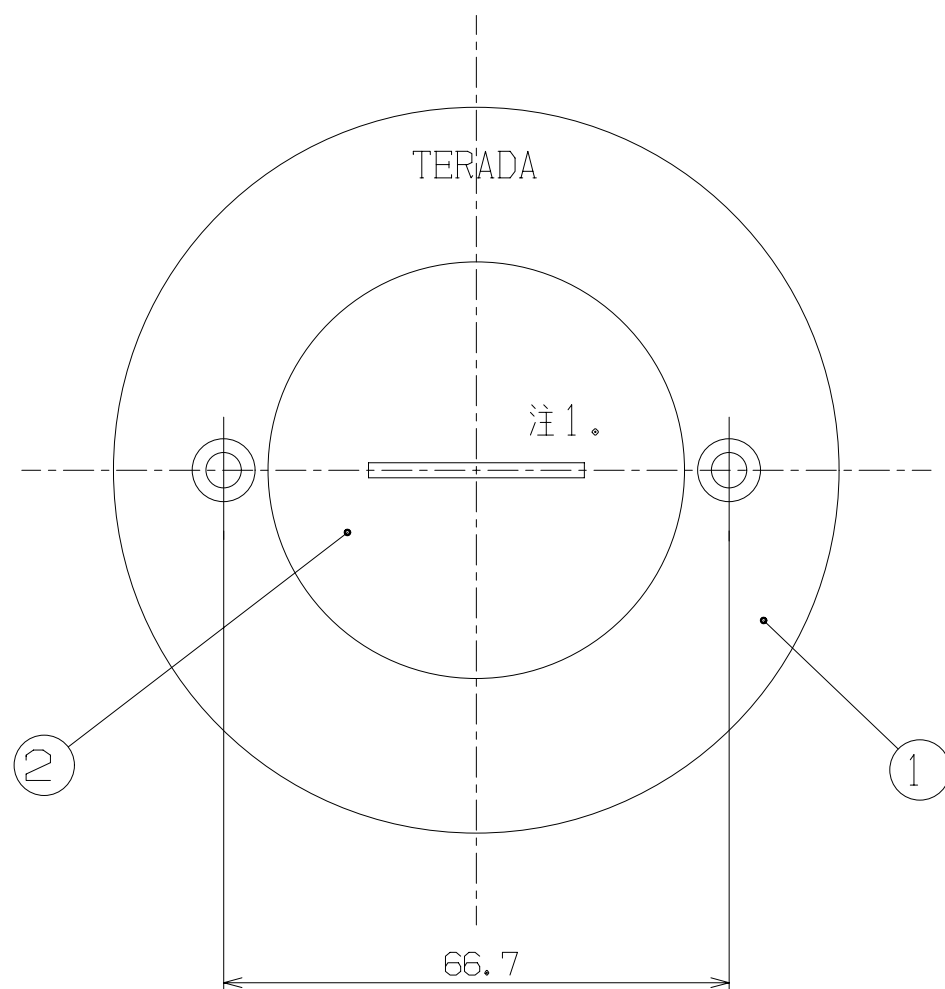
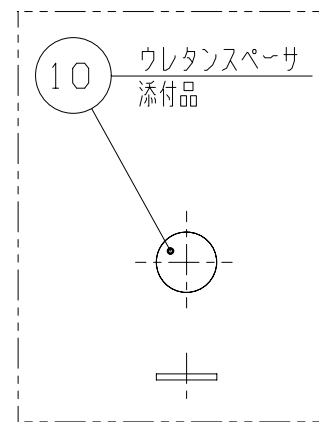
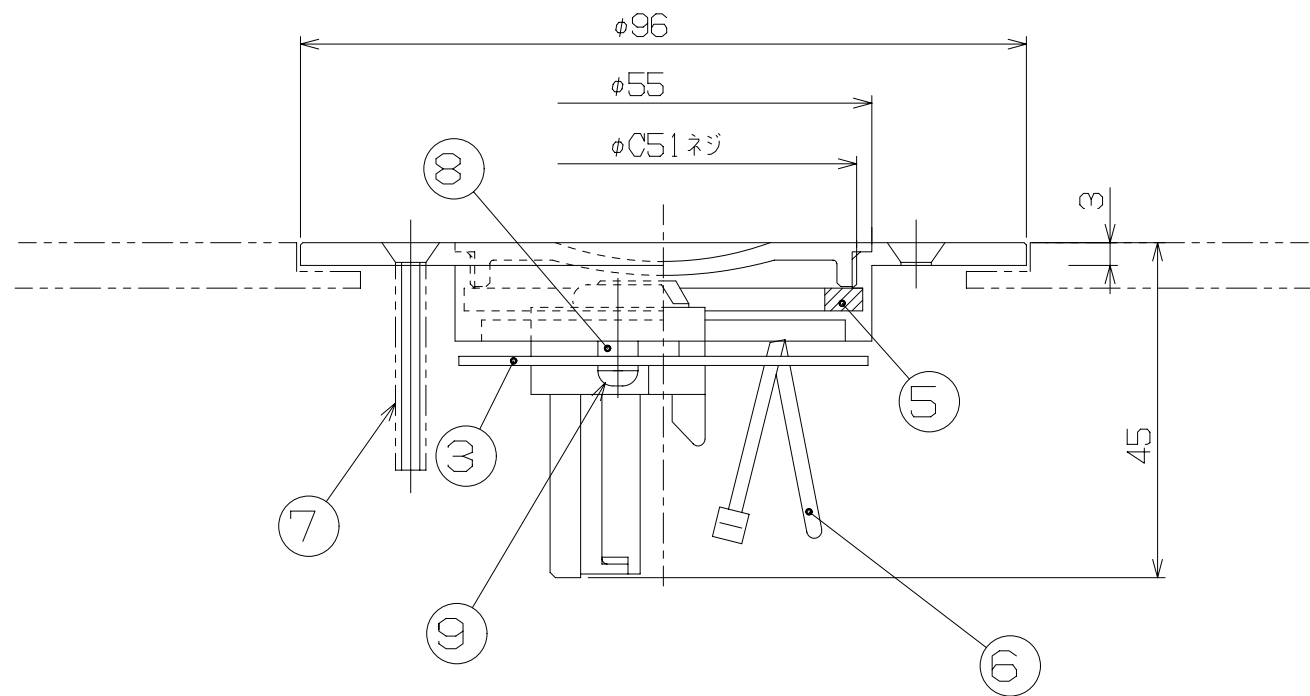


6	来	歴	7	担当	承認
△×					



注1. スリットの向きは一例を示します。
 注2. ④モジュラジャックの圧接結線は、樹脂棒に取り付ける前に行ってください。

ナカブタ外し時状態



3	10	TM-182-832-8	ウレタンスペーサ			高さ微調整用 添付品
2	9	3NPS6+SW-S7	取付板固定用銅小ネジ	銅		M3×6 SW付
2	8	F24B2020	L2カラー	黄銅		
2	7	4FPS50-B2	皿頭小ネジ M4×50	黄銅		添付品
1	6	T18S	インシュロック	ナイロン		ケーブル圧接部保護用
1	5	F24E0263a	パッキン	ネオプレン		
1	4	JFPAD581W	CAT5Eモジュラジャック (8極8芯)			パンドウイット製
1	3	4F0545	6C-C5MS取付板	銅板	黒亜鉛クロメート	
1	2	F24B0096	ナカブタC51	黄銅	バフ	
1	1	3F0247-06	6C-TVプレート	黄銅	バフ	Rカット
数量	項目 群番	図 番	品 名	材 料	処 理	寸 法 & 記 事

承認 '03.3.28 吉野	名称 コンセント付プレート TFL60193R 旧型番: TFL-6C-C5MS, Rカット	備付	三角法
検図 '03.3.28 菊地			尺度 1/1
製図 '03.3.20 三浦	関連事項	図番 3F4164C	
設計 '03.3.20 菊地	TERADA ELECTRIC WORKS CO., LTD.		