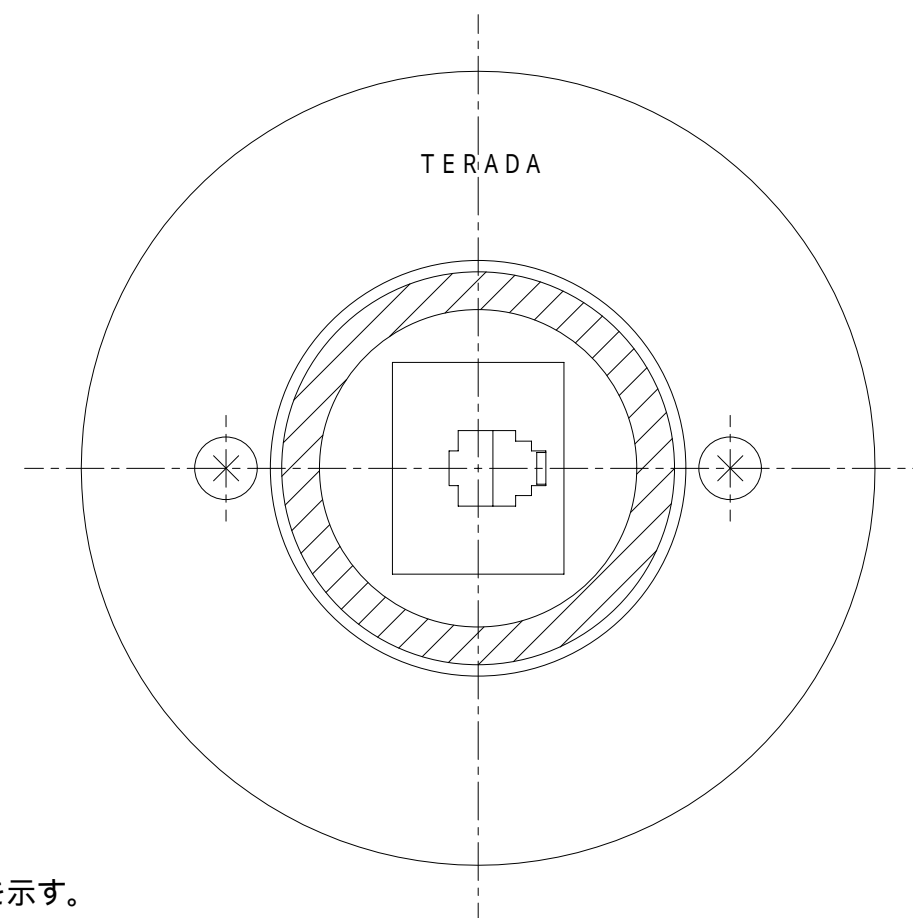
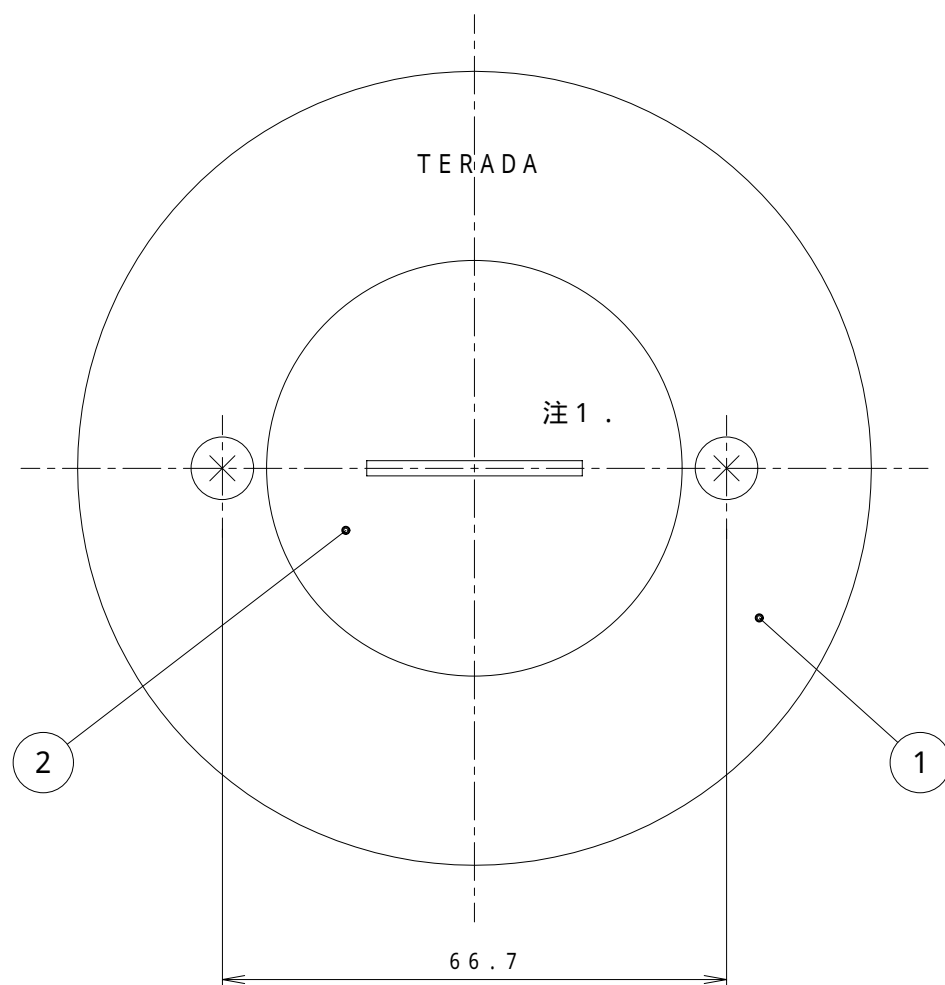
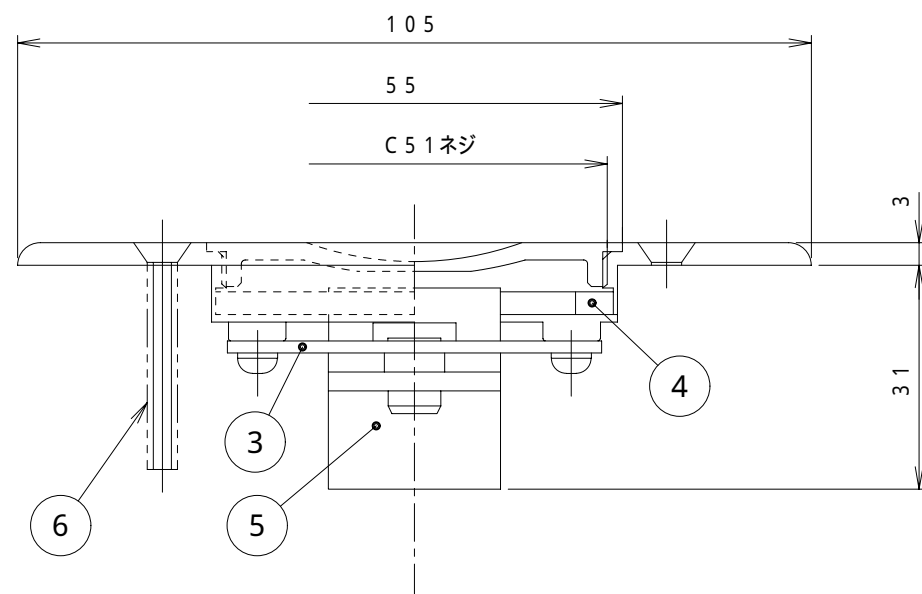


来歴	担当	承認
△ × 1 名称変更	05.5.30 ミワ	05.6.1 まくち



注1. スリットの向きは一例を示す。

ナカブタ外し時状態



2	6	4FPS30-B2	サラネジ	黄銅		添附品 M4×30
1	5	WNT15669	埋込モジュラジャック			6極6心
1	4	F24E0263a	パッキン	ネオプレン		
1	3	B98069	6C-X取付板	鋼板	亜鉛クロメート	
(1)	2	F24B0096	ナカブタC51	黄銅	パフ	
1	1	B98076	6FCプレート	黄銅	パフ	

数量	項目 群番	図番	品名	材料	処理	寸法 & 記事
承認 05.2.7	吉野	名称 コンセント付プレート			備付	三角法
検図 05.2.4	菊地	TFL60166				尺度 1/1
製図 05.1.31	三浦	旧品名: TFL-6C-M6				
設計 05.1.31	菊地	関連事項	図番 3F4735C			
TERADA ELECTRIC WORKS CO., LTD.						