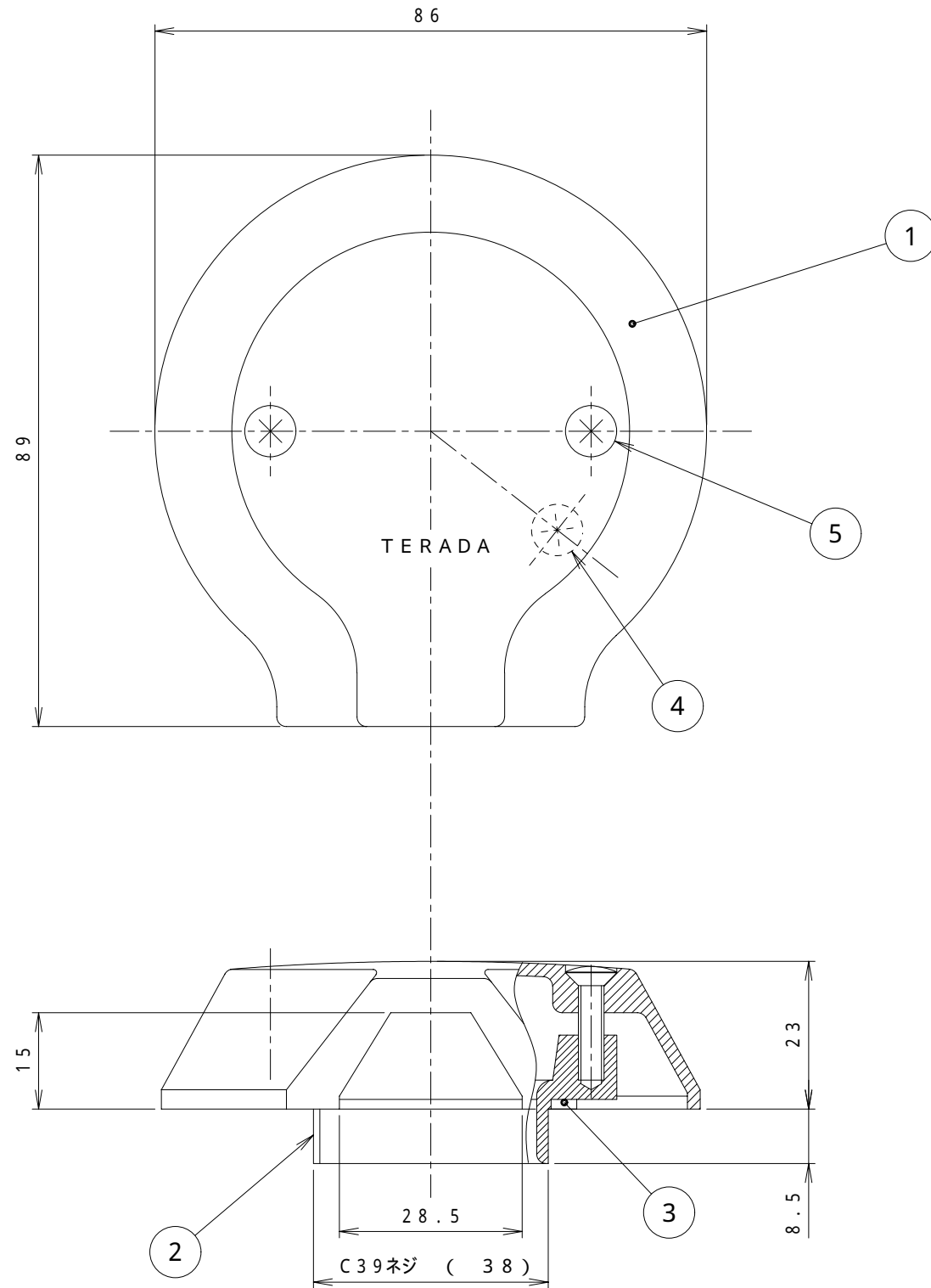


6		7	
△ ×	来 歴	担 当	承 認



注 . 1 ワイヤープロテクタはN型5号に適合します。
(最大通線径 13.5)

2	5	4HPR14-SU	丸サラネジ M4×14	SUS			
1	4	4NPS8-S7	ナベネジ M4×8	銅	亜鉛クロメート		
1	3	F24E2466	1-1Dパッキン	ネオプレン			
1	2	F24B1789	2-1Dニップル	黄銅			
1	1	3F3481-01	2A-1カバー	アルミ合金	バレル研磨		
数量	項目	図 番	品 名	材 料	処 理	寸 法 & 記 事	
承認	02.7.18	吉野	名 称			備付	三角法
検 図	02.7.18	菊地	ローテンション (ツヤケシ・シルバー)				尺度
製 図	02.7.9	加藤	TFL22631				1/1
設 計	98.4.30	加藤	関連事項		図 番	3 F 3 6 9 4 C	
TERADA ELECTRIC WORKS CO., LTD.							