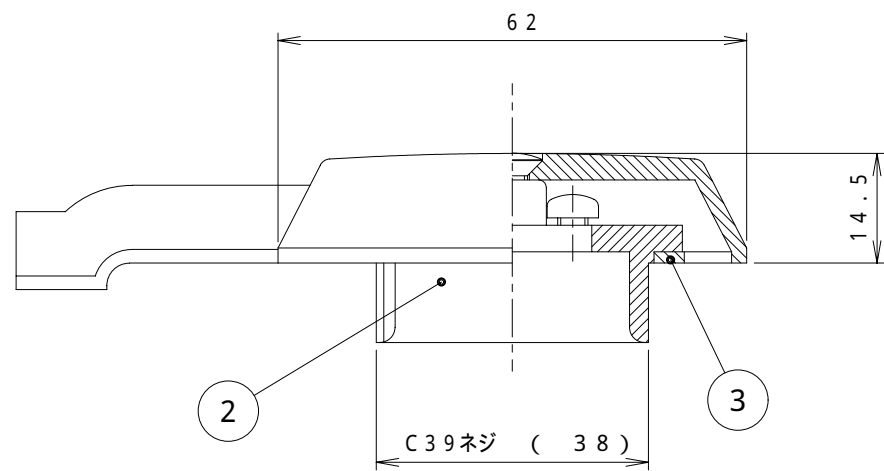
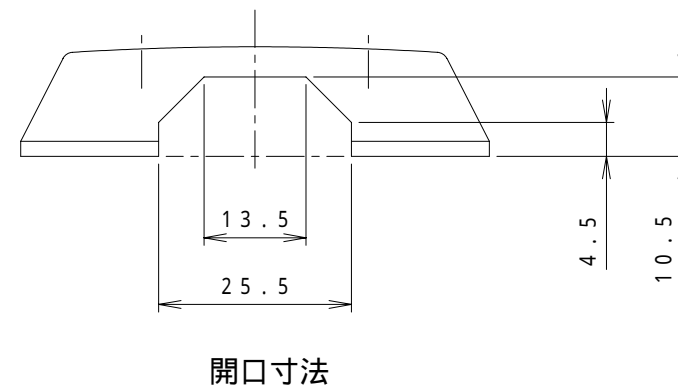
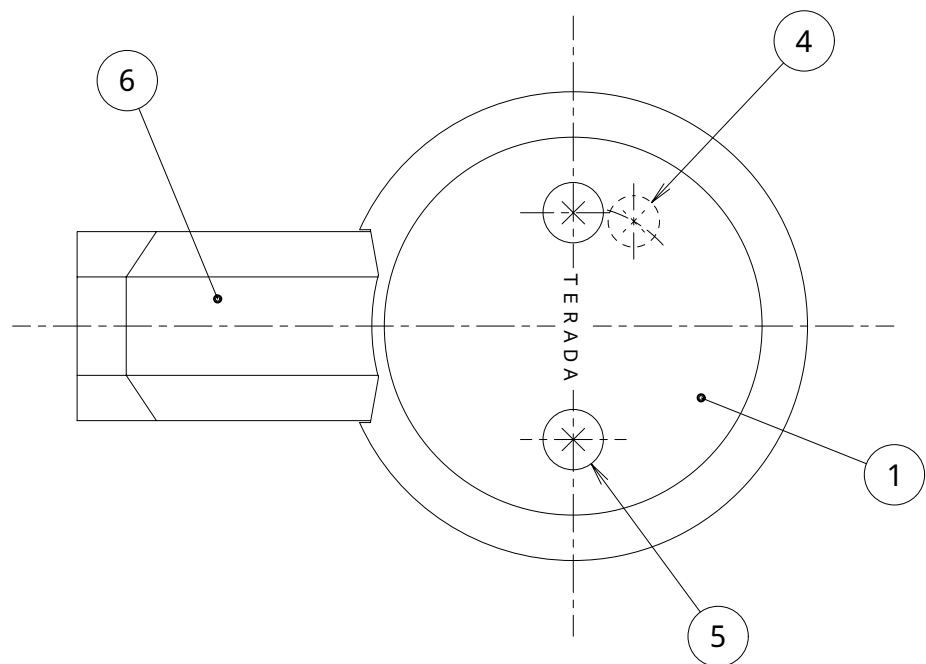


来 歴		担 当	承 認
△ x			



注 . 1 ワイヤープロテクタはN型3号に適合します。
(最大通線径 6 . 5)

数量	項目	図 番	品 名	材 料	処 理	寸 法 & 記 事	
1	6	F 2 3 H 0 3 2 0	プロテクタガイド	ポリプロピレン		添付品	
2	5	4 H P R 8 - S U	丸サラネジ M4 x 8	SUS			
1	4	4 N P S 8 - S 7	ナベネジ M4 x 8	銅	亜鉛クロメート		
1	3	F 2 4 E 2 4 6 6	1 - 1 Dパッキン	ネオプレン			
1	2	F 2 4 B 1 2 5 4	TFD - 2 Lプッシュ	黄銅			
1	1	3 F 3 4 8 2 - 0 1	プレートカバー	アルミ合金	バレル研磨		
承認	02.7.18	吉野	名 称			備付	三角法
検 図	02.7.18	菊地	ローテーション (ツヤケシ・シルバー)				尺度
製 図	02.7.16	加藤	T F L 1 1 6 3 1				1 / 1
設 計	01.12.14	堀井	関連事項		図 番		
						3 F 3 6 9 1 C	
TERADA ELECTRIC WORKS CO., LTD.							