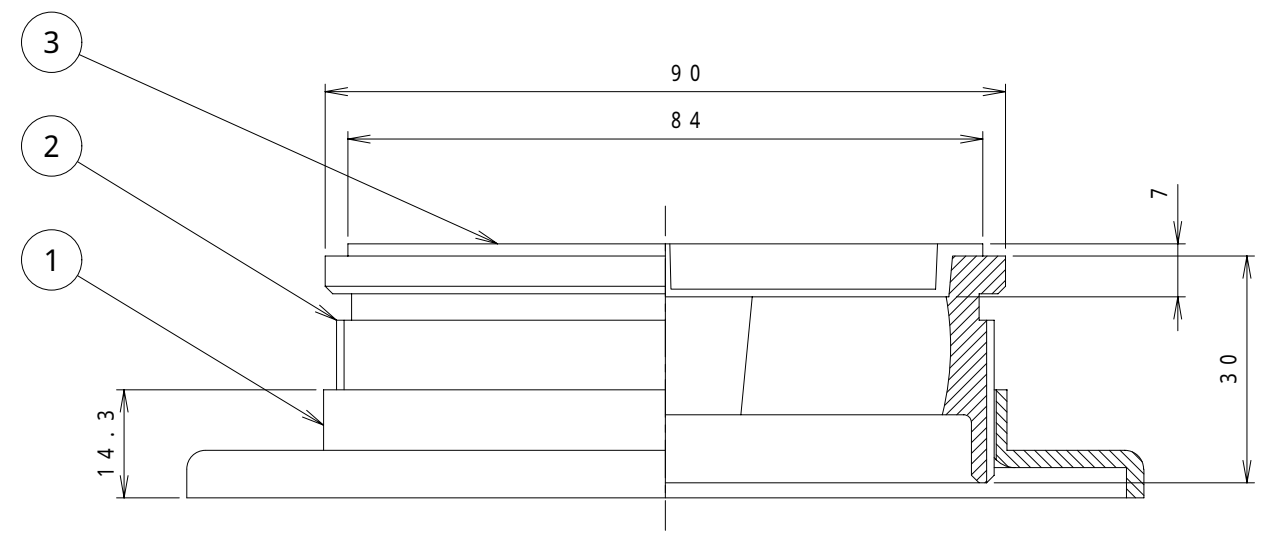
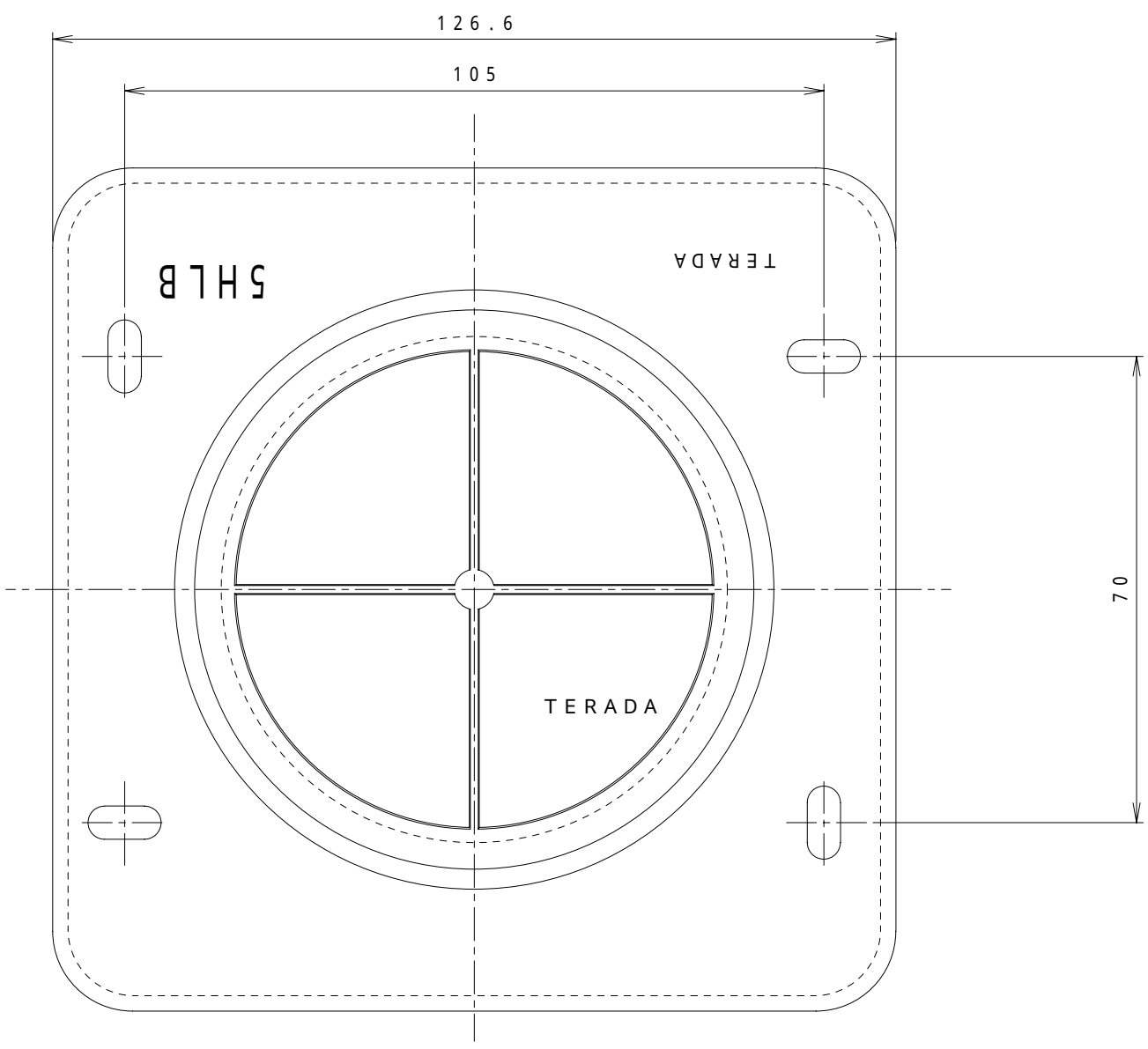


3 F 4 7 4 4 C 異 図

6	来 歴	7	担 当	承 認
△ × 3	刻印位置, 名称変更	07.1.10	ミウラ	菊地



1	3	F 2 4 H 0 3 7 3	5型キャップ	ABS			
1	2	F 2 3 S 0 3 7 8	ニップルC	FC20	MFZn $\text{II}$ -C		
1	1	F 2 3 S 0 3 7 9	大角カバー2	SPCC	MFZn $\text{II}$ -C	t = 2.3	
	項目	図 番	品 名	材 料	処 理	寸 法 & 記 事	
承 認	05.2.7	吉野	名 称 水平高低調整5型フロアベース			備付	三角法
検 図	05.2.4	菊地	TFH5000				尺度
製 図	05.2.1	三浦	旧品名: 5HLB				1 / 1
設 計	05.2.1	菊地	関連事項	図 番		3 F 4 7 4 4 C	
TERADA ELECTRIC WORKS CO., LTD.							