

4 F 1 5 7 6 C 製 図

来 歴		担 当	承 認
△ × 1	材料変更	06.11.2 ミウラ	06.11.6 きくち

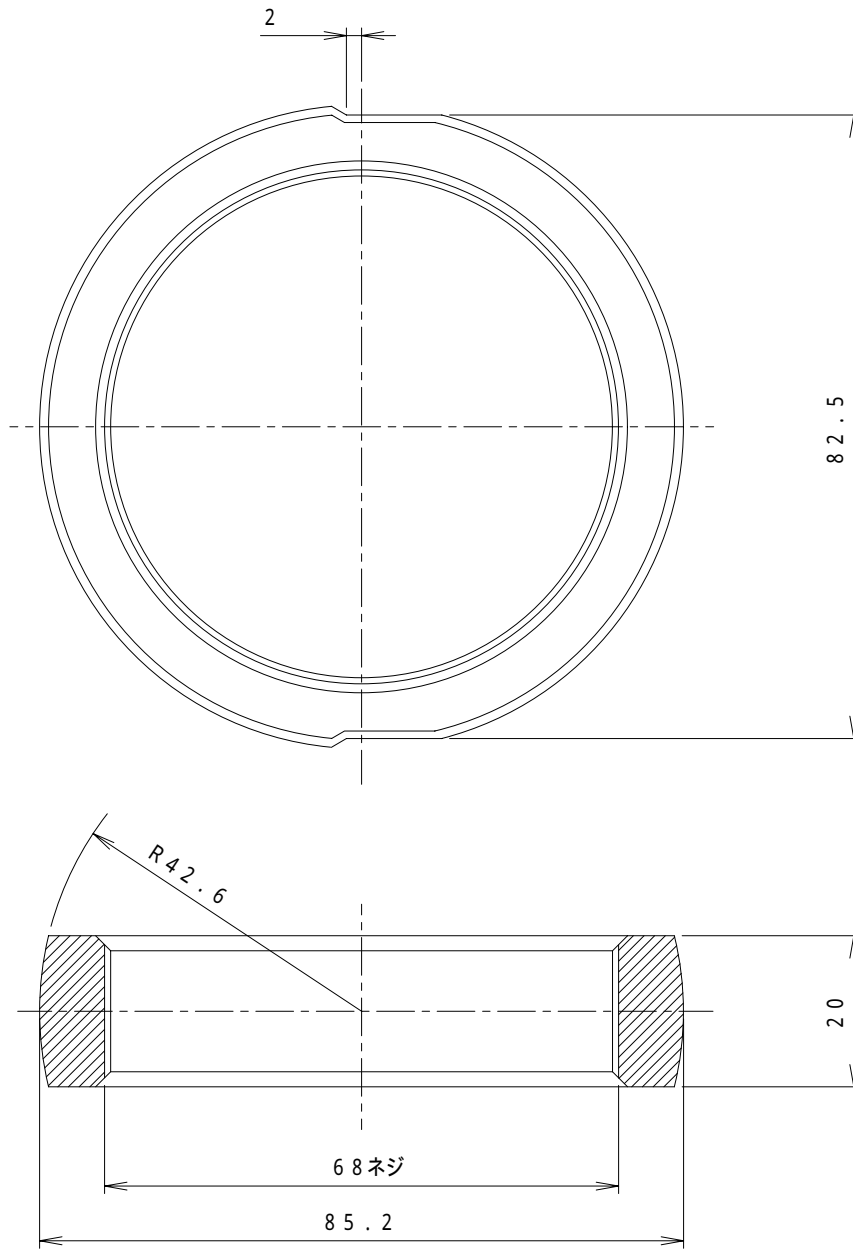
A

B

C

D

E



旧品名 ; セツヨウアツリング

				亜鉛			
	項目 群番	図 番	品 名	材 料	処 理	寸 法 & 記 事	
承 認	04.4.30   吉野	名 称				備付	三角法
検 図	04.4.30   菊地	TFH - R 10					尺度 1 / 1
		品番 : TFH10010					
製 図	04.4.23   三浦	関連事項 摂陽用水平リング (リングが入っていない場合)			図 番		
設 計	04.4.23   菊地				4 F 1 5 7 6 C		
TERADA ELECTRIC WORKS CO., LTD.							