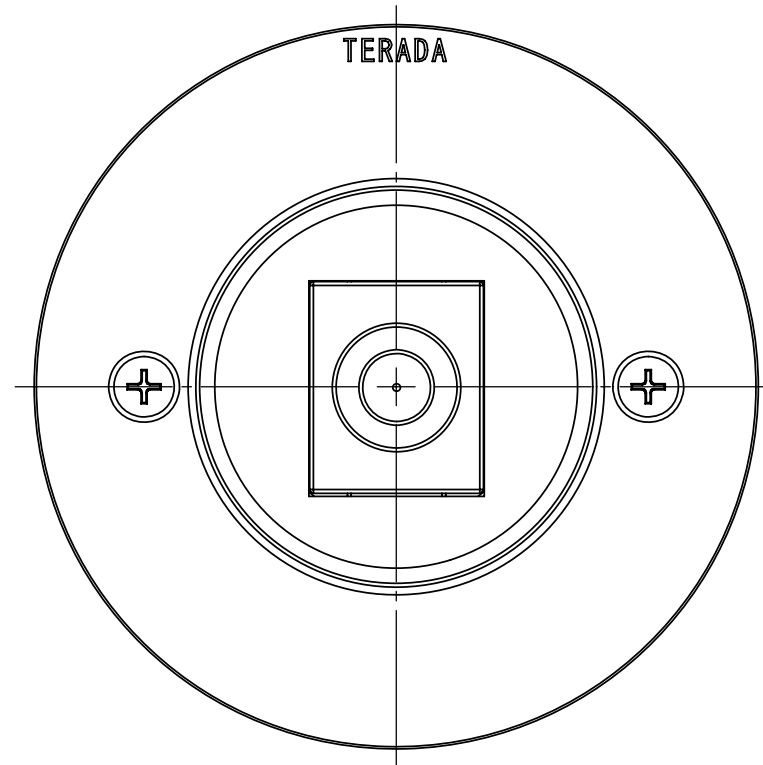
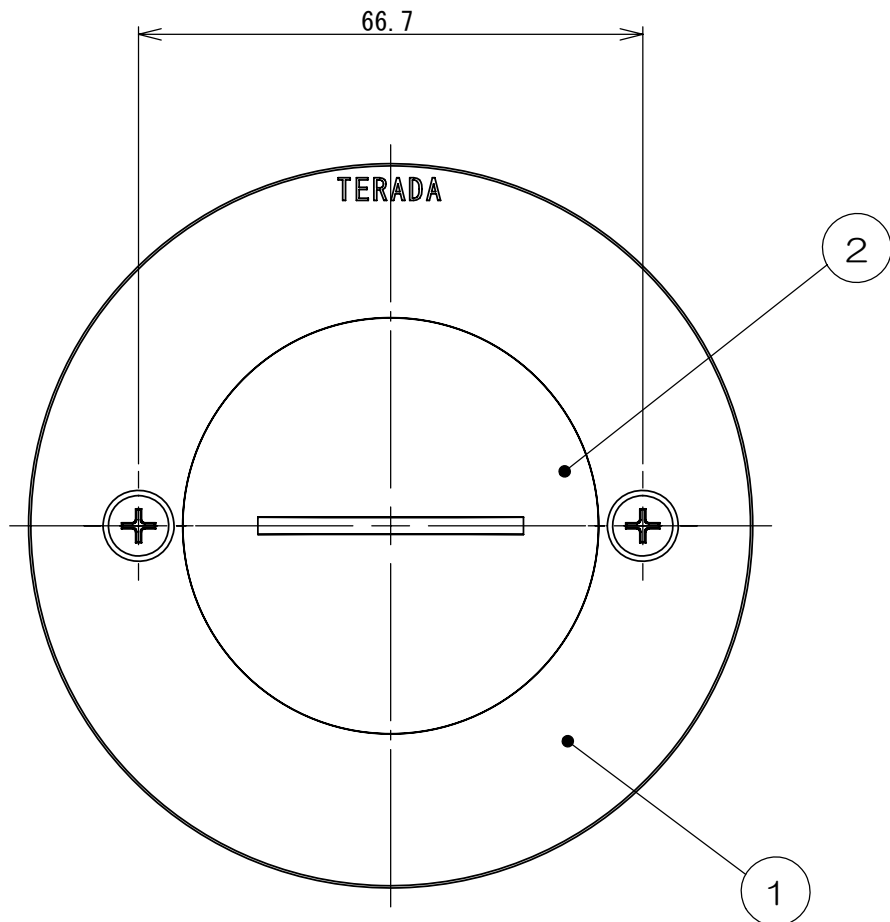
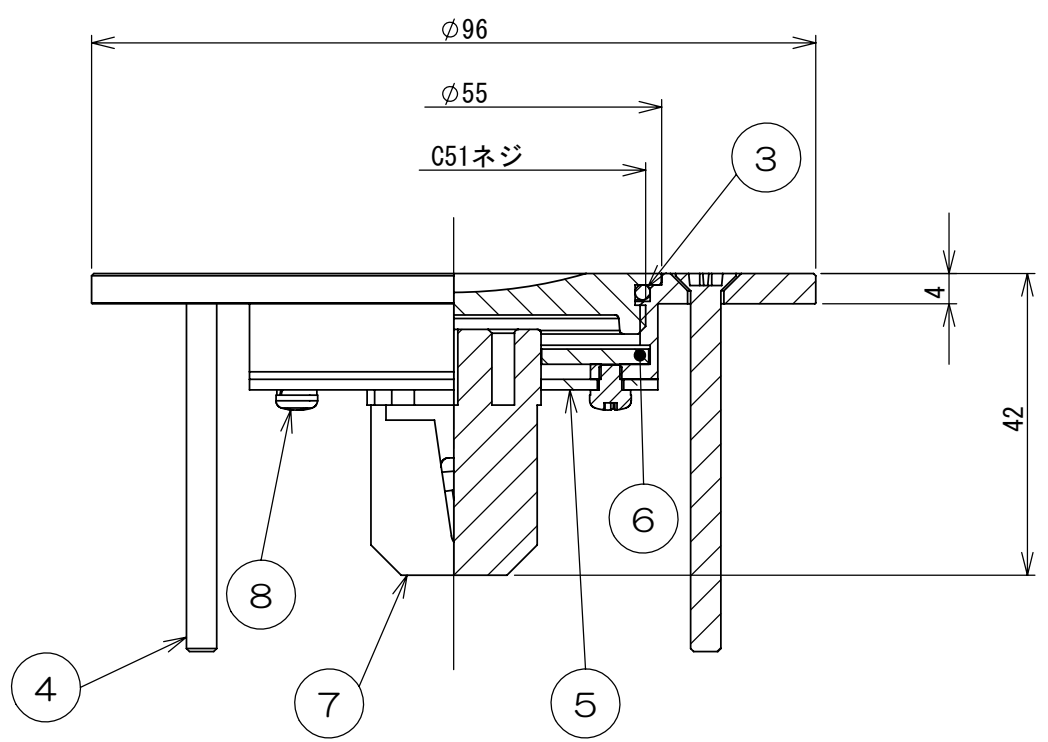
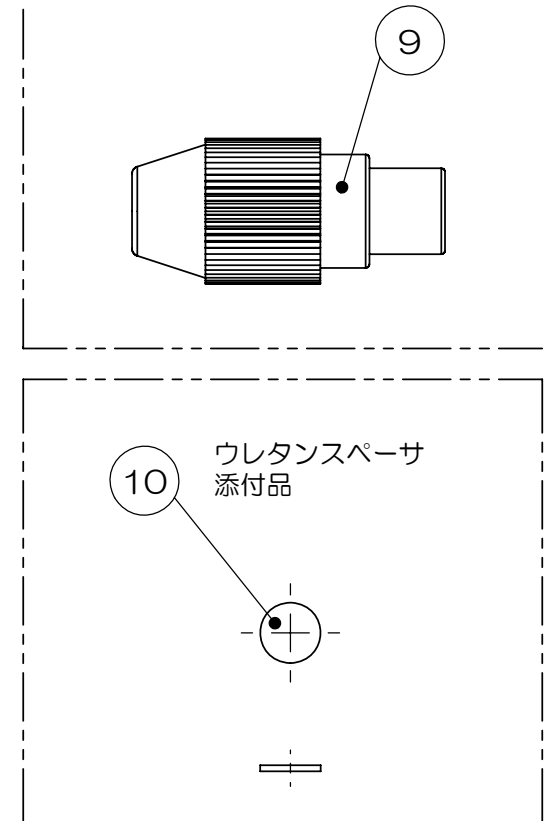


来歴	担当	承認
△x2 項目10 スペース追加	2009/2/2 高島	2009/2/5 ぎくち



ナカブタ外し時状態



個数	項目	図面番号	品名	材質	処理	備考
3	10	TM-182-832-8	ウレタンスペーサ			高さ調整用添付品
1	9	F-5PS	テレビコンセントプラグ			添付品
2	8	3NPS4+SW-S7	ナベネジ			M3×4
1	7	WTS7LR1H	TV直列ユニット(端末)			
1	6	4F1967	66パッキン	ネオブレン		t=2.0
1	5	4F1966	66-X取付板	SPCC	黒垂鉛メッキ	t=1.4
2	4	4FPS50-SU	サラネジ	SUS		添付品 M4×50
1	3	JIS B 2401	Oリング			
1	2	4F1965	66ナカブタC51	アルミ	バレル研磨	
1	1	3F5567-01	66プレート	アルミ	バレル研磨	

承認	検図	製図	設計	項目	図番	品名	材料	処理	寸法 & 記事
2008.12.3	2008.12.3	2008.12.2	2007.10.11	菊地	鳥居	高島	菊地		備付 三角法 尺度 1:1
承認						名称	コンセント付プレート		備付
検図						図番	TFB66721R		三角法 尺度 1:1
製図						関連事項	* 図番 3F5663C		
設計						TERADA ELECTRIC WORKS CO., LTD.			