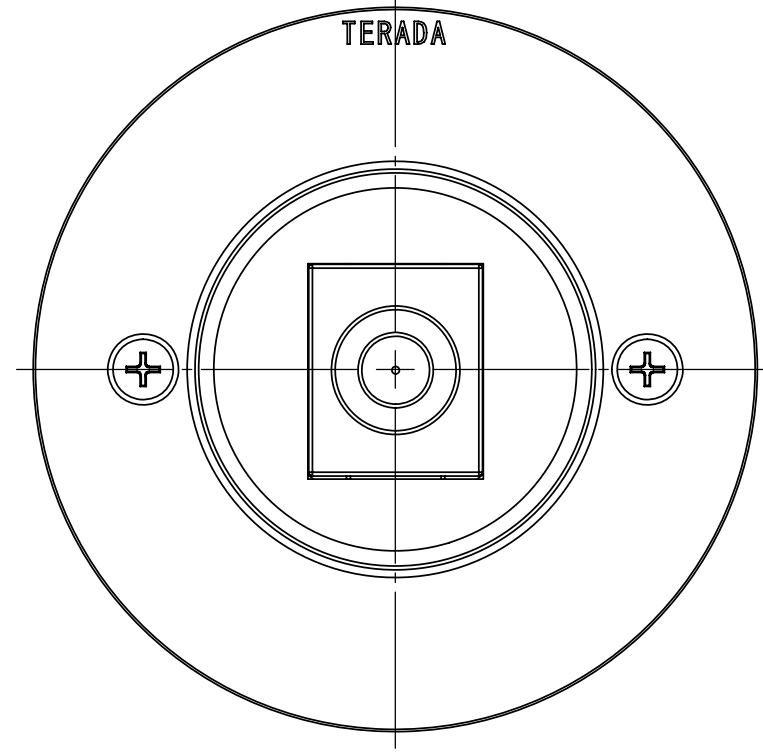
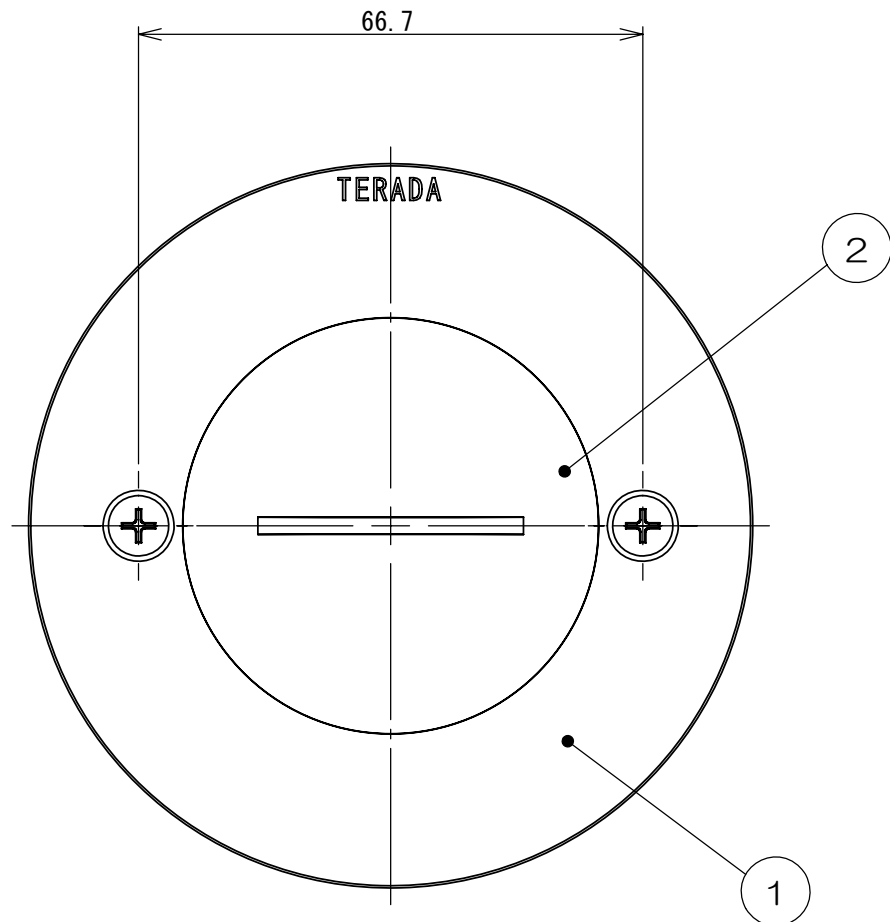
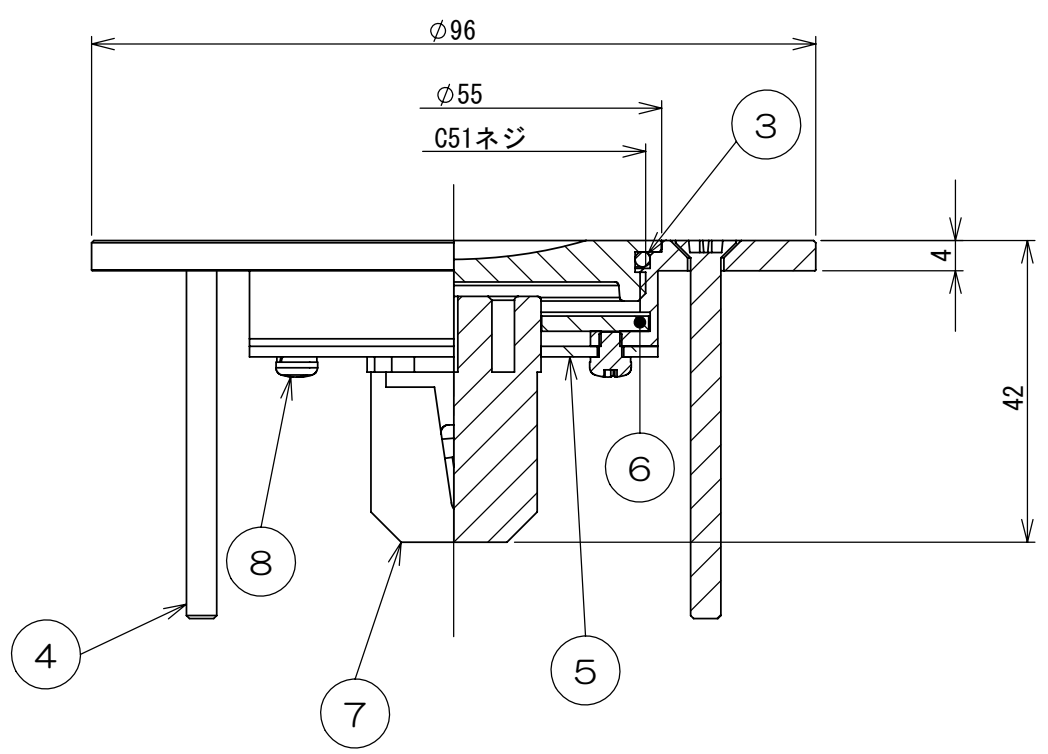
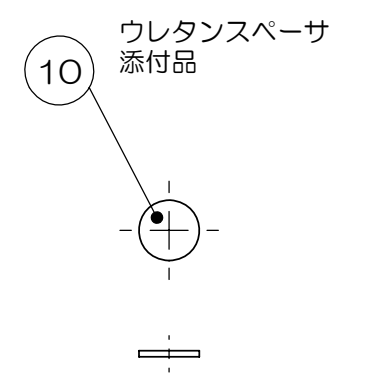
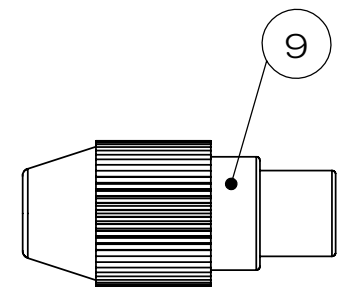


来歴	担当	承認
△×2 項目10 スペース追加	2009/2/2 高島	2009/2/5 きくち



ナカブタ外し時状態



個数	項目	図面番号	品名	材質	処理	備考
3	10	TM-182-832-8	ウレタンスペーサ			高さ調整用 添付品
1	9	F-5PS	テレビコンセントプラグ			添付品
2	8	3NPS4+SW-S7	ナベネジ			M3×4
1	7	WTS71H	TV直列ユニット(中継)			
1	6	4F1967	66パッキン	ネオプレン		t=2.0
1	5	4F1966	66-X取付板	SPCC	黒亜鉛メッキ	t=1.4
2	4	4FPS50-SU	サラネジ	SUS		添付品 M4×50
1	3	JIS B 2401	Oリング			
1	2	4F1965	66ナカブタC51	アルミ	バレル研磨	
1	1	3F5567-01	66プレート	アルミ	バレル研磨	

承認	2008.12.3	菊地	名称	コンセント付プレート	備付	三角法
検図	2008.12.3	鳥居				
製図	2008.12.2	高島	関連事項	*	図番	3F5662C
設計	2007.10.11	菊地	TERADA ELECTRIC WORKS CO., LTD.			