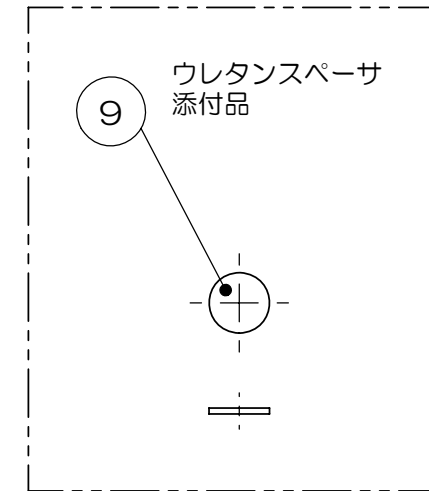
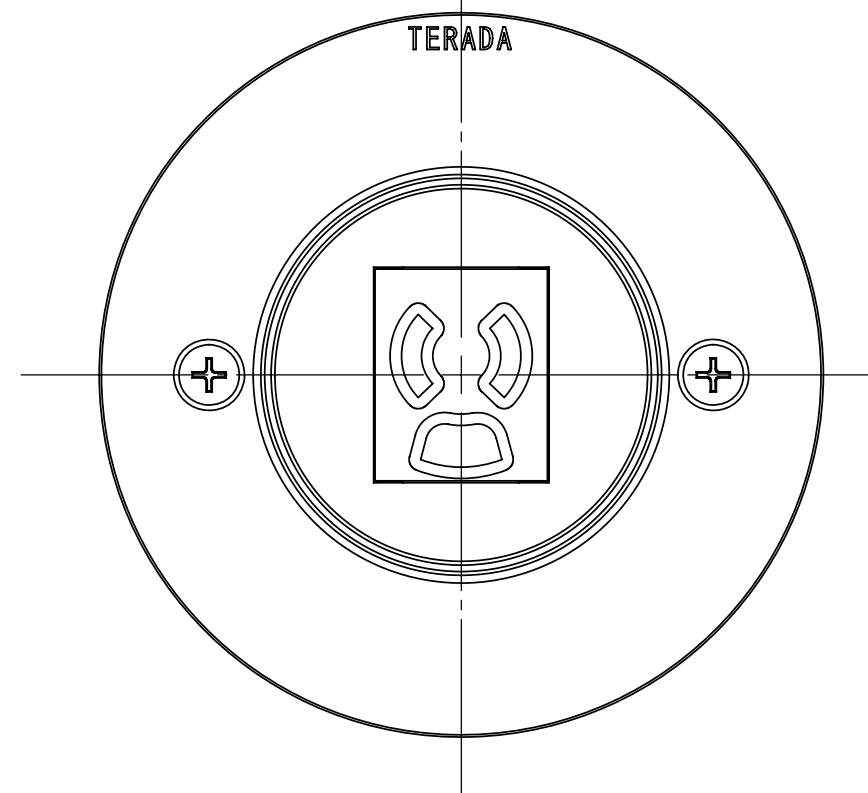
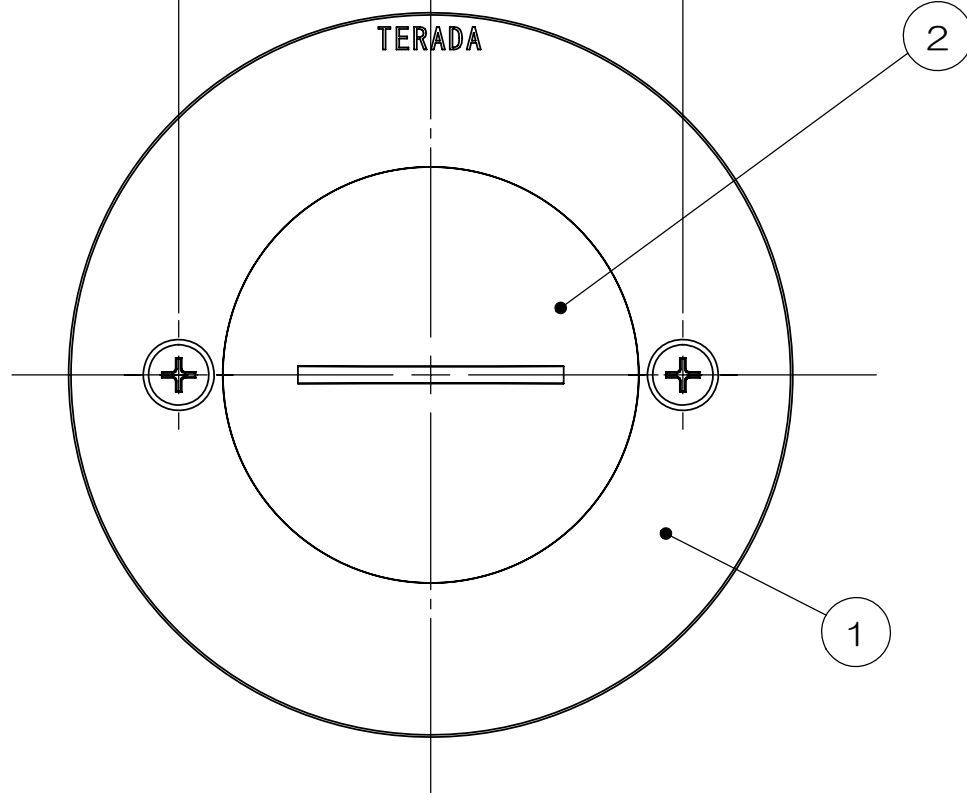


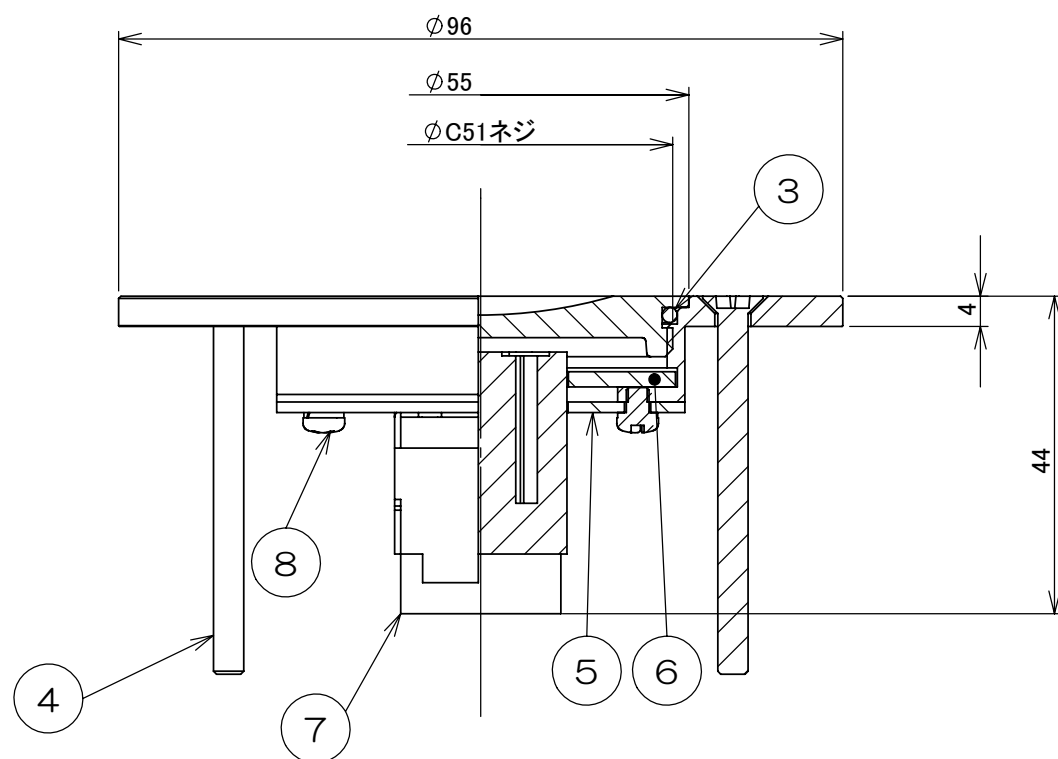
3F5624C 検図

来歴	担当	承認
△x2 項目9 スペース追加	2009/2/2 高島	2009/2/5 きくち



ナカブタ外し時状態

個数	項目	図面番号	品名	材質	処理	備考
3	9	TM-182-832-8	ウレタンスペーサ			高さ調整用 添付品
2	8	3NPS4+SW-S7	ナベネジ			M3×4
1	7	ML1249	抜止接地コンセント送り付			接地2P 15A 125V 抜止
1	6	4F1967	66パッキン1	ネオプレン		t=2.0
1	5	4F1966	66-X取付板	SPCC	黒亜鉛メッキ	t=1.4
2	4	4FPS50-SU	サラネジ	SUS		添付品 M4×50
1	3	JIS B 2401	Oリング			
1	2	4F1965	66ナカブタC51	アルミ	バレル研磨	
1	1	3F5567-01	66プレート	アルミ	バレル研磨	



承認	検図	製図	設計	項目	図番	品名	材料	処理	寸法 & 記事
2008.11.17	2008.11.17	2008.10.30	2007.10.11	承認	検図	製図	設計	承認	2008.11.17   菊地
				検図	2008.11.17   鳥居	名称			備付
				製図	2008.10.30   高島	コンセント付プレート			三角法
				設計	2007.10.11   菊地	TFB66704R			尺度
				関連事項		図番		1:1	
				*		3F5624C			
TERADA ELECTRIC WORKS CO., LTD.									