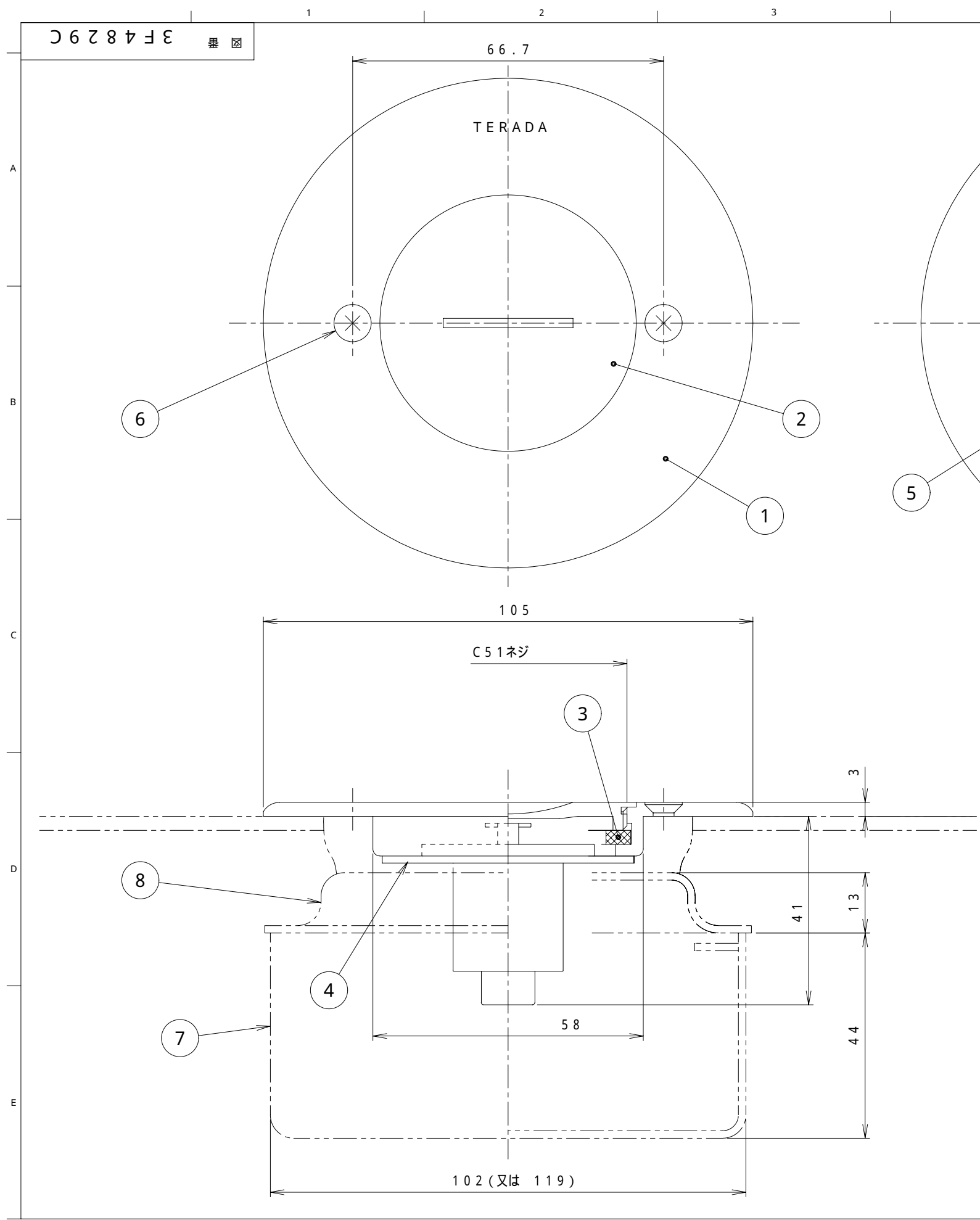


来 歴		担 当	承 認
△ × 1	名称変更	05.5.30 ミツ	05.6.1 き(5)



蓋取り外し状態

注 . 印のスリット向きは一例を示す。

数量	項目	図 番	品 名	材 料	処 理	寸 法 & 記 事	
(1)	8		丸穴カバー塗代付			市販品	
(1)	7		アウトレットボックス			市販品	
2	6	4 F P S 3 0 - B 2	サラネジ M4×30	黄 銅		添付品	
1	5		3Pメタルコネクタ			ITT CANNON製 XLR-3-13	
1	4	F 2 4 B 1 9 7 0	6C-7取付板	黄銅板	パフ		
1	3	F 2 4 E 0 2 6 3	パッキン	ネオブレン			
1	2	F 2 4 B 0 0 9 6	ナカブタC51	黄 銅	パフ		
1	1	F 2 3 B 0 2 8 9 - 0 2	フロアプレート	黄 銅	パフ		
承認	05.5.26 村田		名 称			備付	三角法
検 図	05.5.26 菊地		コンセント付プレート T F B 6 0 1 9 9				尺度 1 / 1
製 図	05.5.26 三浦		関連事項			図 番	
設 計	05.5.26 菊地					3 F 4 8 2 9 C	
TERADA ELECTRIC WORKS CO., LTD.							