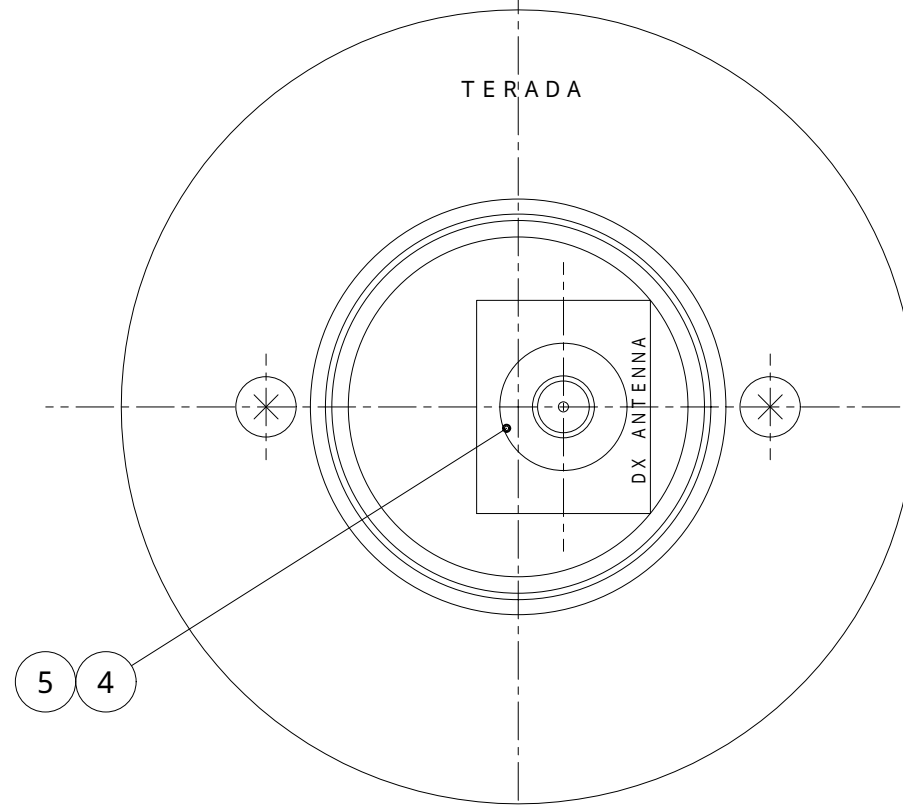
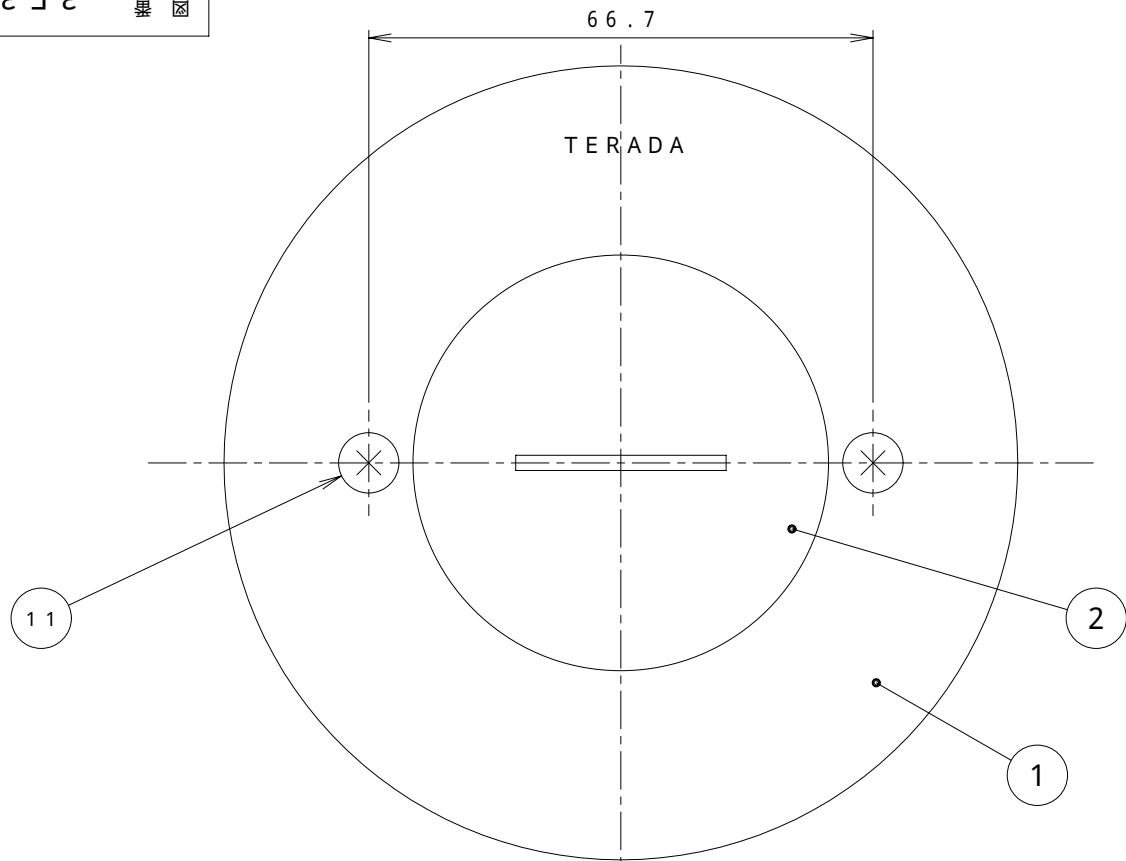


3 F 3 4 4 1 C 異 図



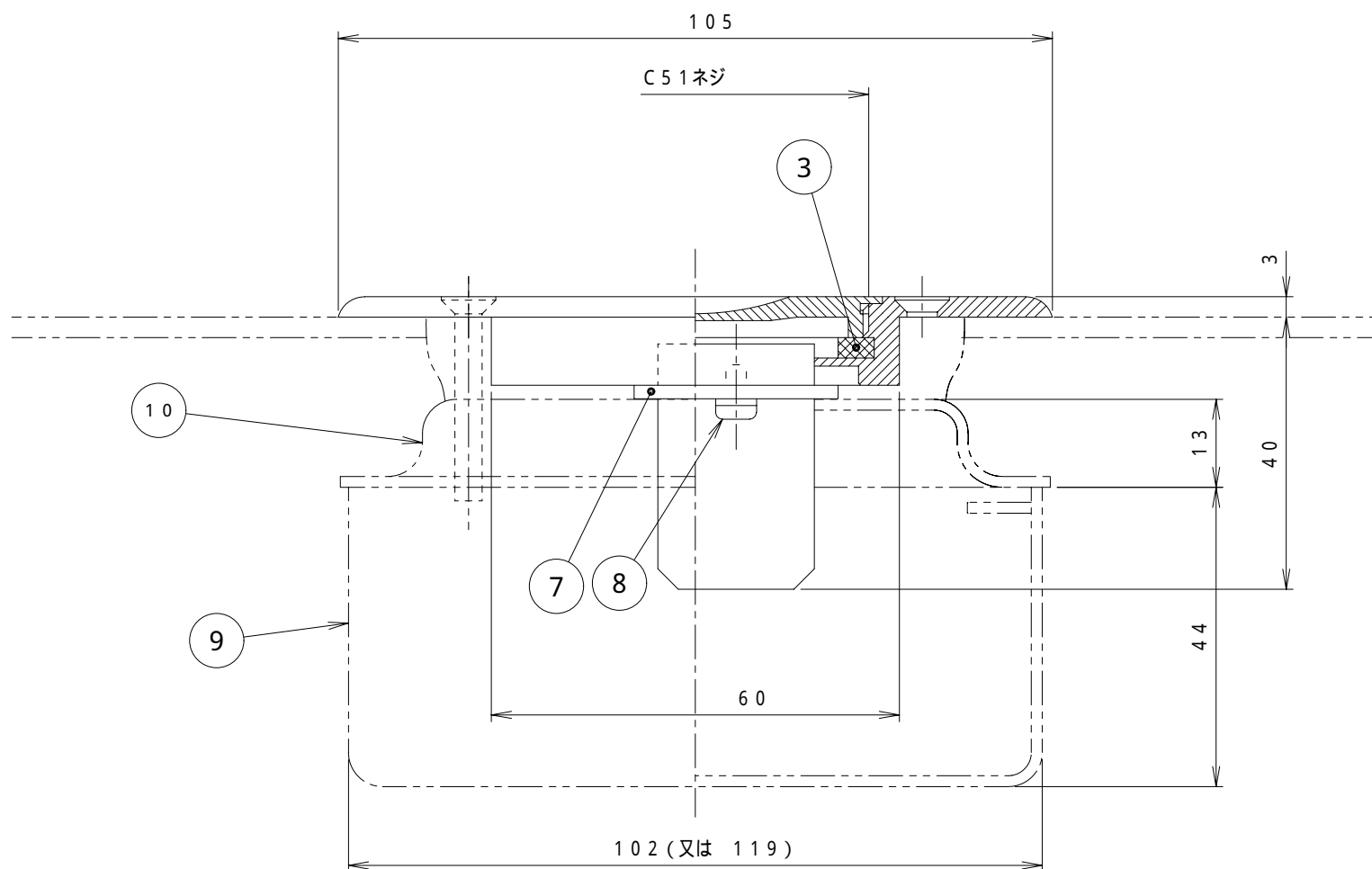
来 歴		担 当	承 認
△ × 1	名称変更	05.5.30 ミウラ	05.6.1 きくち
△ × 1	TV型番変更等, 全面書替え	07.1.9 ミウラ	07.1.10 きくち

表 - 1

群 番	名 称
- 00	TFB60120
- 01	TFB60121

蓋取り外し状態

注 . 印のスリット向きは一例を示す。



2	2	11	4FPS30-B2	サラネジ M4×30	黄銅		添付品
(1)	(1)	10		丸穴カバー塗代付			市販品
(1)	(1)	9		アウトレットボックス			市販品
2	2	8	3NPS5+SW-S7	ナベネジ M3×8	鋼	亜鉛メッキ	
1	1	7	B99009	機器用取付枠	鋼板		
1	1	6	HP-7A	プラグ			DXアンテナ製 添付品
1		5	CNT-7-R	TV直列ユニット(端末)			DXアンテナ製
	1	4	CNT-7-7	TV直列ユニット(中継)			DXアンテナ製
1	1	3	F24E0263	パッキン	ネオブレン		
1	1	2	F24B0096	ナカブタC51	黄銅	パフ	
1	1	1	3F0247	フロアプレート	黄銅	パフ	
- 01	- 00	項目	図 番	品 名	材 料	処 理	寸 法 & 記 事

承認	02.1.11	吉野	名 称	コンセント付プレート		備付	三角法
検 図	02.1.11	菊地		TFB6012()			
製 図	02.1.11	堀井	関連事項	旧品名: TFB-6C-TV()		図 番	3 F 3 4 4 1 C
設 計	02.1.11	堀井		TERADA ELECTRIC WORKS CO., LTD.			