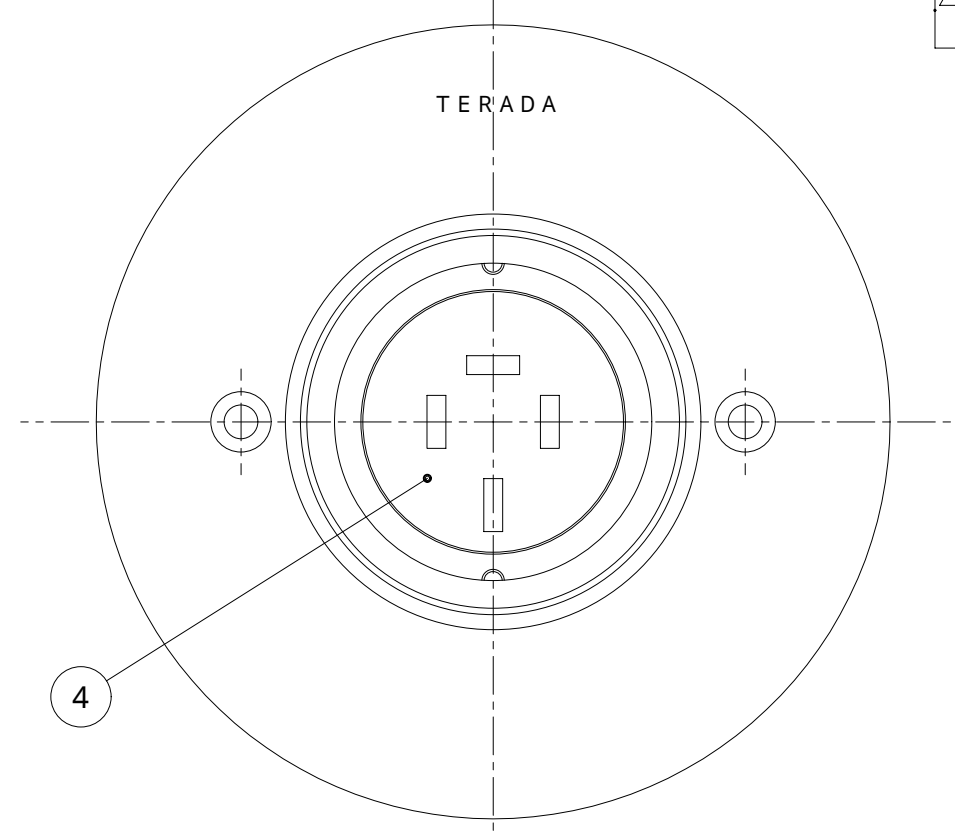
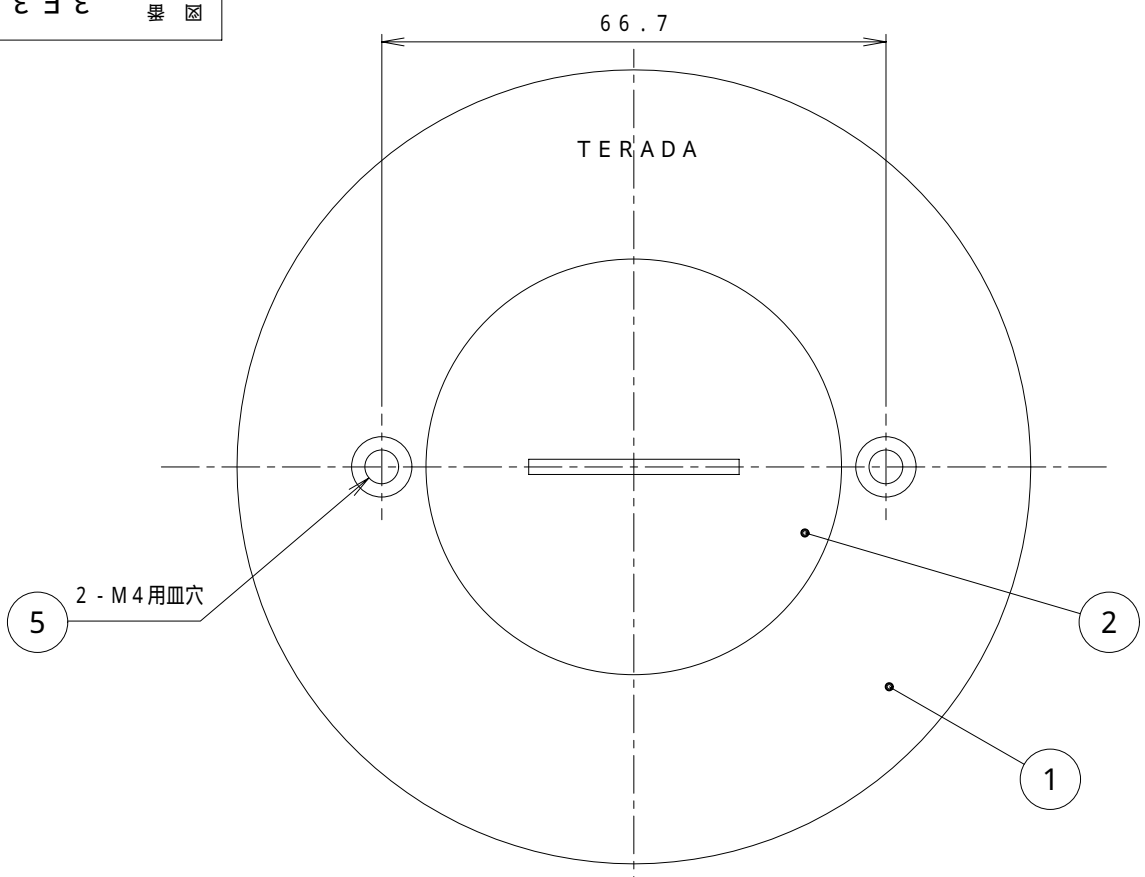


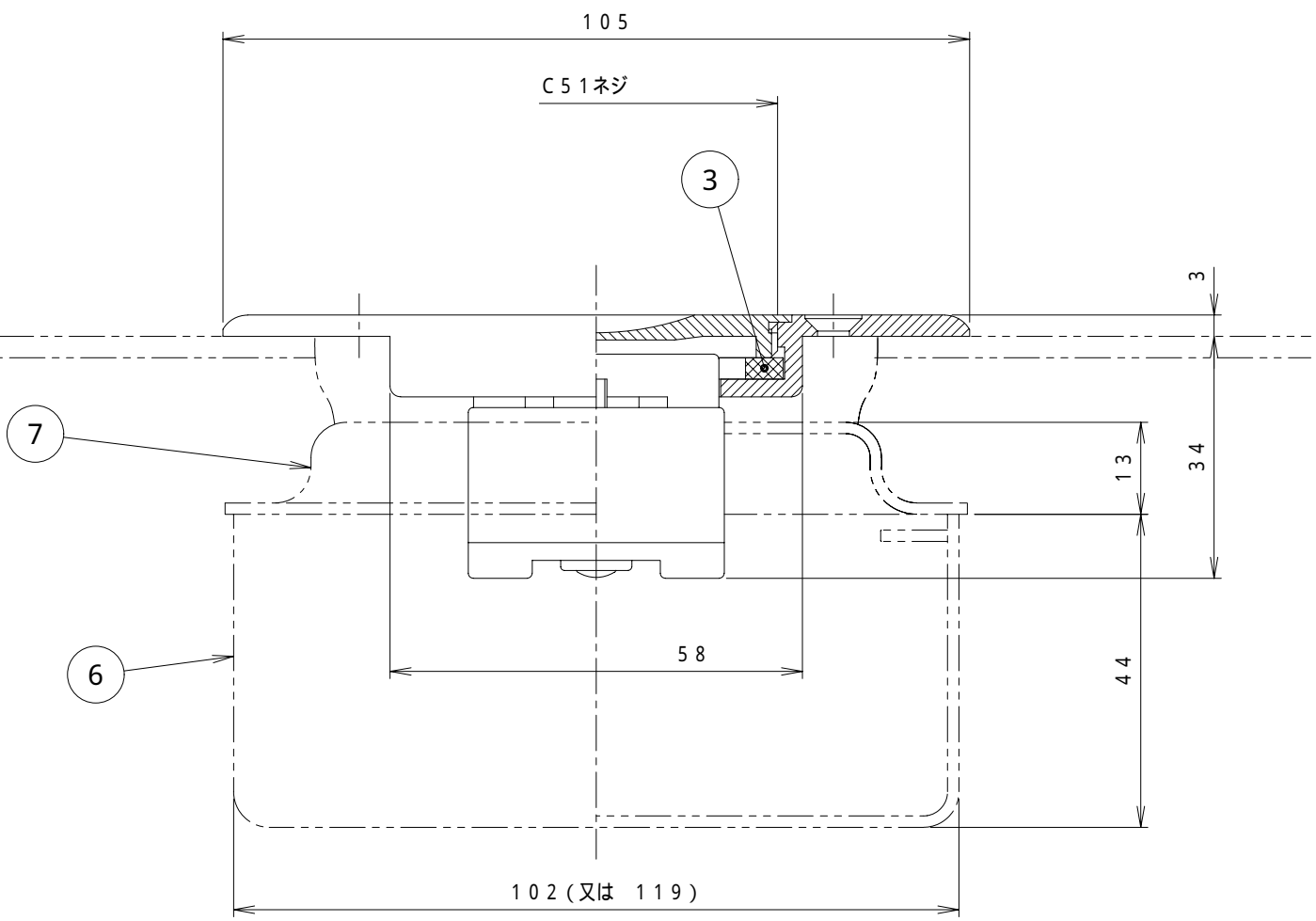
3 F 3 4 3 8 C 異 図

| | | | |
|-------|------|---------------|----------------|
| 来 歴 | | 担 当 | 承 認 |
| △ × 1 | 名称変更 | 05.5.27 ミツ | 05.6.1 き(5) |



蓋取り外し状態

注 . 印のスリット向きは一例を示す。



| 数量 | 項目 | 図 番 | 品 名 | 材 料 | 処 理 | 寸 法 & 記 事 | |
|---------------------------------|------------|-----------|------------------------|-------|-----|---------------------------|-----------|
| (1) | 7 | | 丸穴カバー塗代付 | | | 市販品 | |
| (1) | 6 | | アウトレットボックス | | | 市販品 | |
| 2 | 5 | 4FPS30-B2 | サラネジ M4×30 | 黄銅 | | 添付品 | |
| 1 | 4 | MU2818 | 埋込コンセント | | | 接地3P 15A (旧4P) 250V 1口 | |
| 1 | 3 | F24E0263 | パッキン | ネオブレン | | | |
| 1 | 2 | F24B0096 | ナカブタC51 | 黄銅 | パフ | | |
| 1 | 1 | F23B0289 | フロアプレート | 黄銅 | パフ | | |
| 承認 | 02.1.11 吉野 | | 名 称 | | | 備付 | 三角法 |
| 検 図 | 02.1.11 菊地 | | コンセント付プレート TFB60116 | | | | 尺度 1/1 |
| 製 図 | 02.1.11 堀井 | | 関連事項 | | | 図 番 | |
| 設 計 | 02.1.11 堀井 | | | | | 3 F 3 4 3 8 C | |
| TERADA ELECTRIC WORKS CO., LTD. | | | | | | | |