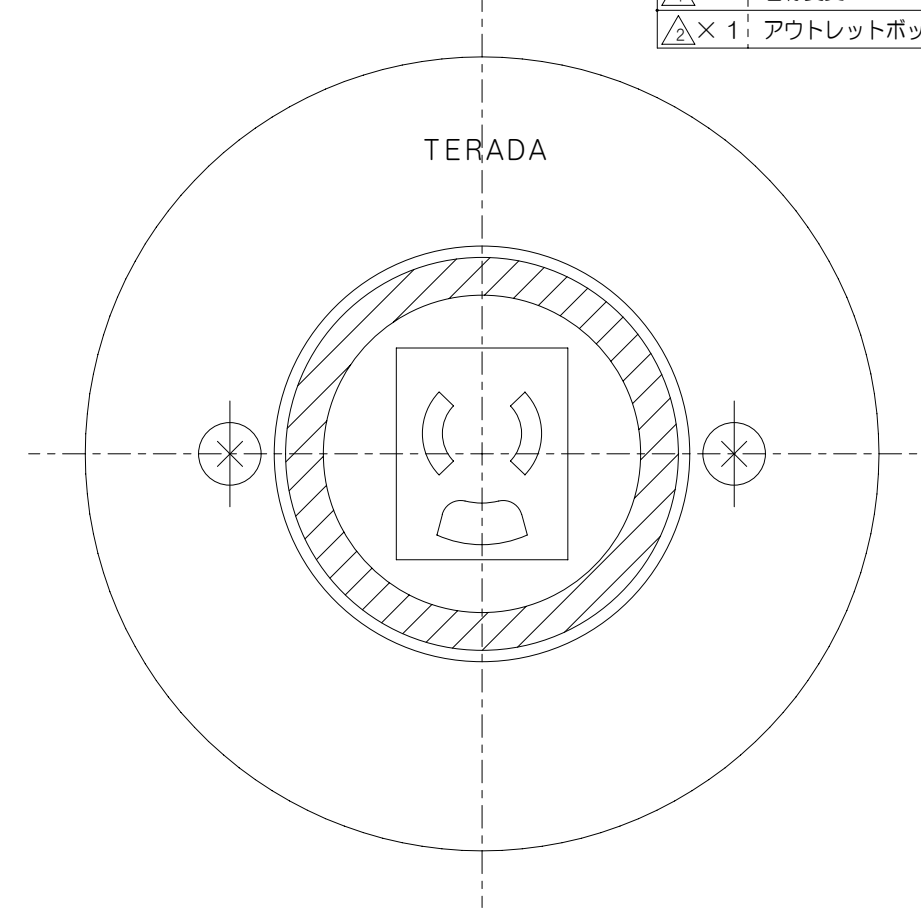
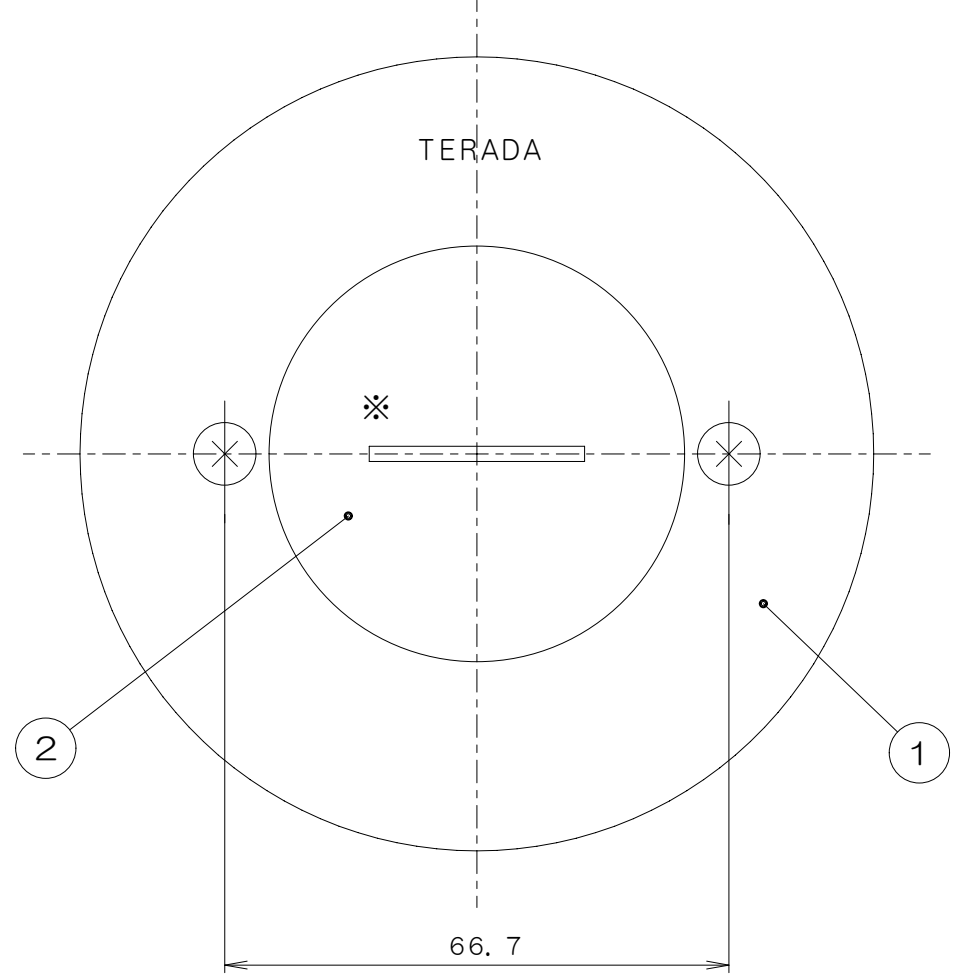
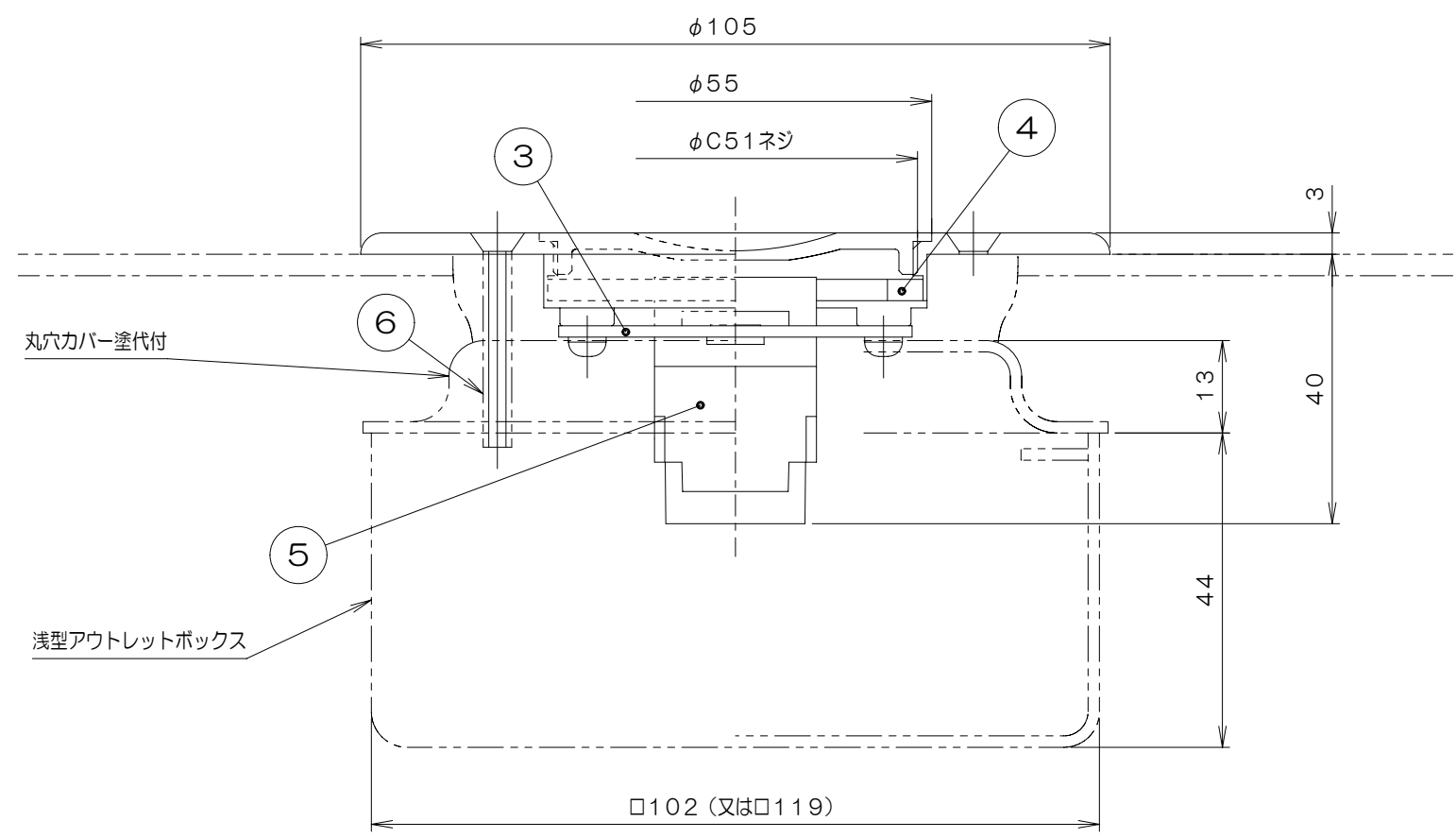


来歴	担当	承認
①×1 名称変更	05. 5. 27 ミナ	05. 6. 1 ます
②×1 アウトレットボックス追加	08. 11. 18 菊地	菊地



ナカブタ外し時状態



注. ※印のスリット向きは一例を示す。

数量	項目群番	図番	品名	材料	処理	寸法 & 記事
2	6	4FPS30-B2	サラネジ	黄銅		M4×30 添付品
1	5		ML接地コンセントC型	(ML 1 2 4 9)		2P E付 15A 125V 抜止
(1)	4	F24E0263a	パッキン	ネオプレン		
1	3	B98069	6C-X取付板	鋼板	亜鉛クロメート	
(1)	2	F24B0096	ナカブタC51	黄銅	バフ	
1	1	B98076	6FCフロアプレート	黄銅	バフ	

承認 05. 2. 7 吉野	検図 05. 2. 4 菊地	製図 05. 1. 31 三浦	設計 05. 1. 31 菊地	名称 コンセント付プレート TFB60104 旧品名: TFB-6GNC	備付	三角法 尺度 1/1
関連事項				図番 3F4738C		
TERADA ELECTRIC WORKS CO., LTD.						