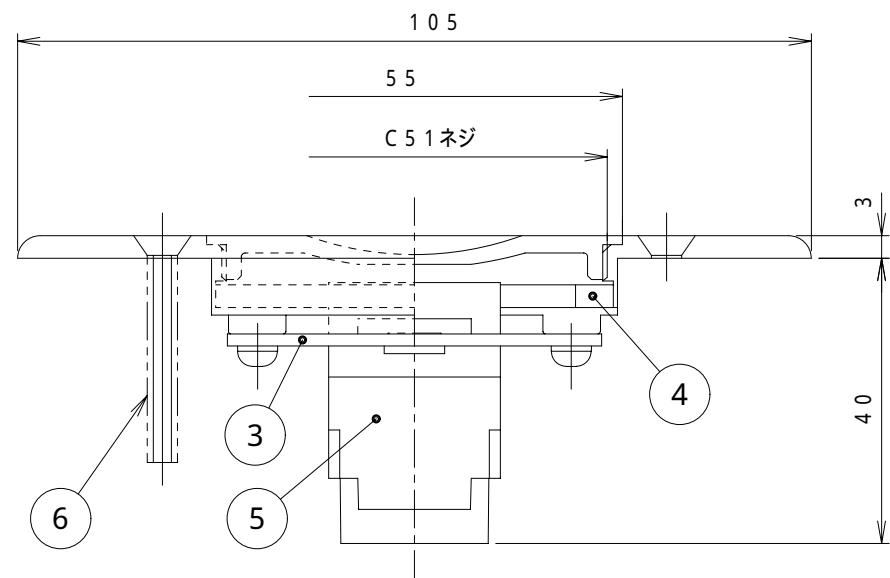
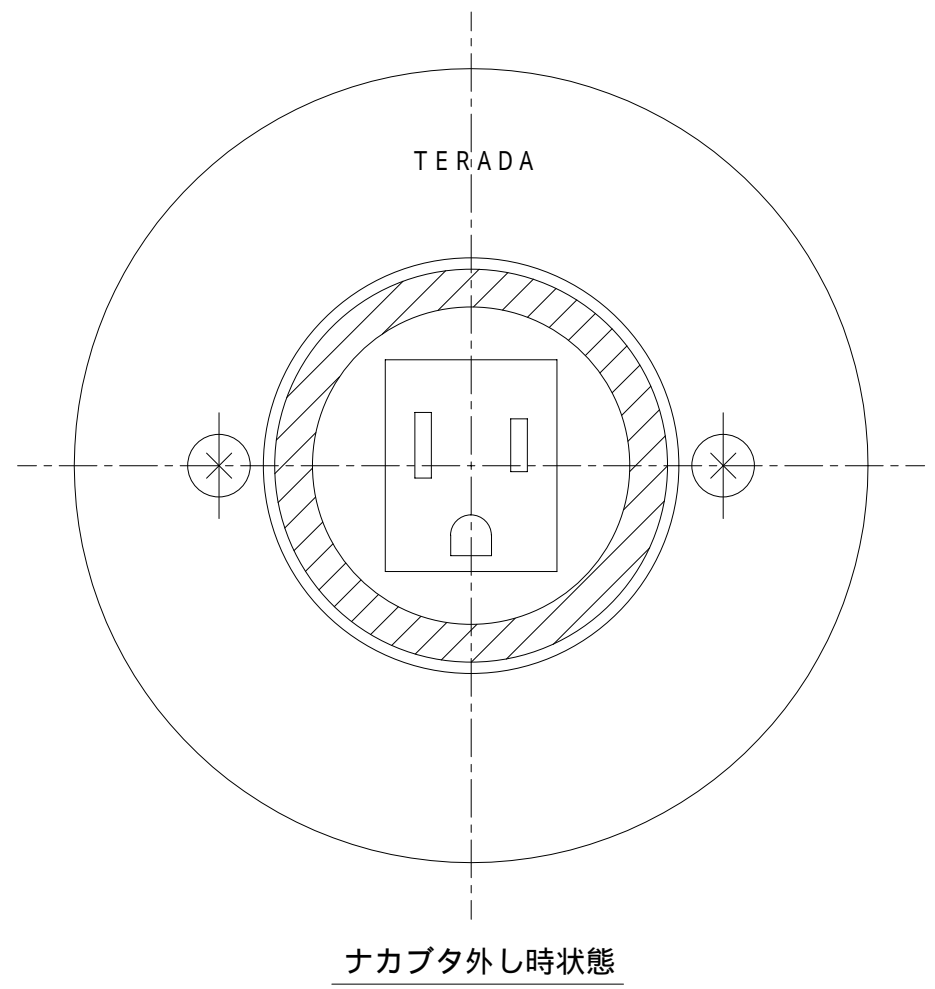
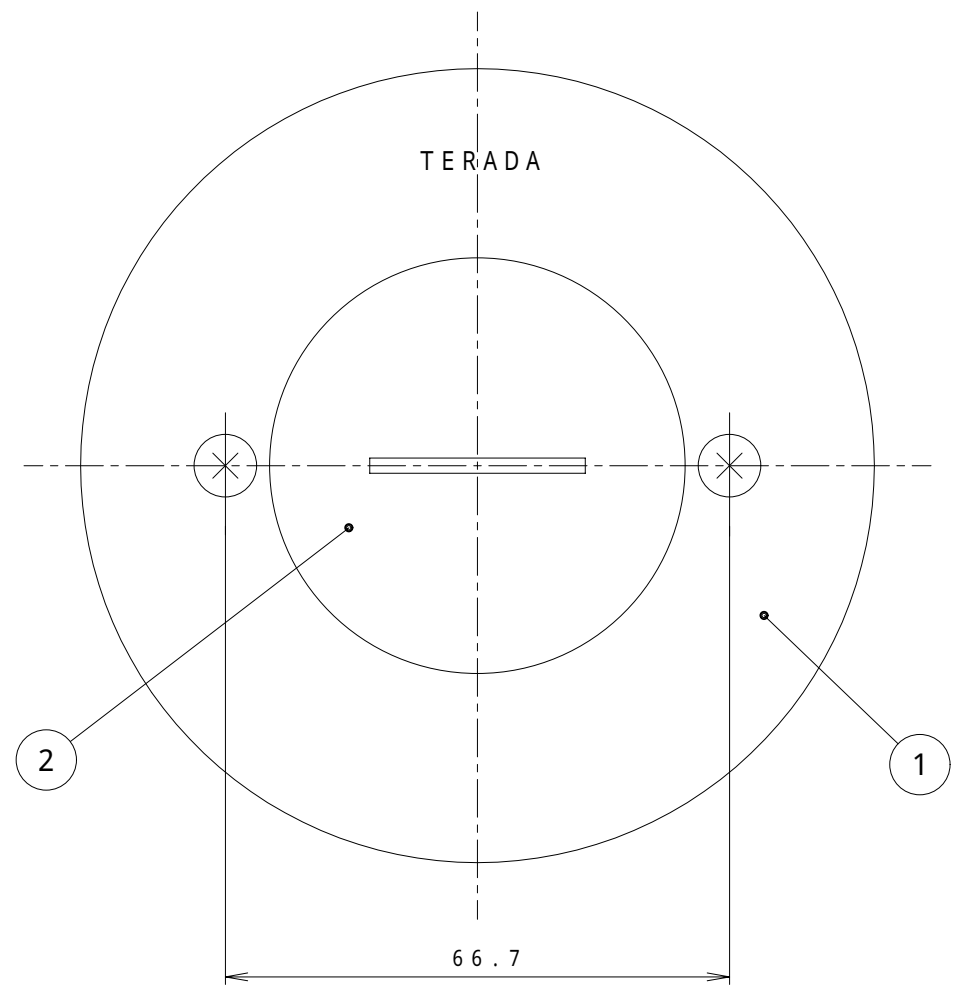


来 歴	担 当	承 認
△ × 1 名称変更	05.5.27 ミクワ	05.6.1 まぐち



注 . 印のスリット向きは一例を示す。

2	6	4FPS30-B2	サラネジ	黄銅		添付品 M4×30
1	5		ML接地コンセントC型 (ML1274)			2P E付 15A 125V
1	4	F24E0263a	パッキン	ネオプレン		
1	3	B98069	6C-X取付板	鋼板	亜鉛 クロメート	
1	2	F24B0096	ナカブタC51	黄銅	パフ	
1	1	B98066	TFB-6EC	黄銅	パフ	
数量	項目 群番	図 番	品 名	材 料	処 理	寸 法 & 記 事
承認 05.2.7	吉野	名 称 コンセント付プレート TFB60103			備付	三角法 尺度 1/1
検 図 05.2.4	菊地	旧品名: TFB-6EC				
製 図 05.1.31	三浦	関連事項		図 番 3 F 4 7 3 6 C		
設 計 05.1.31	菊地	TERADA ELECTRIC WORKS CO., LTD.				