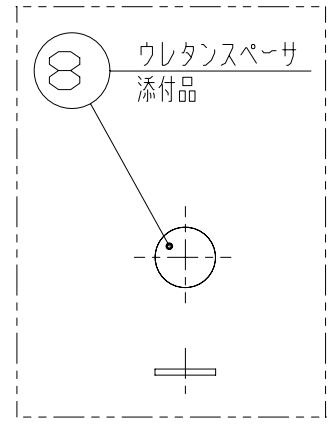
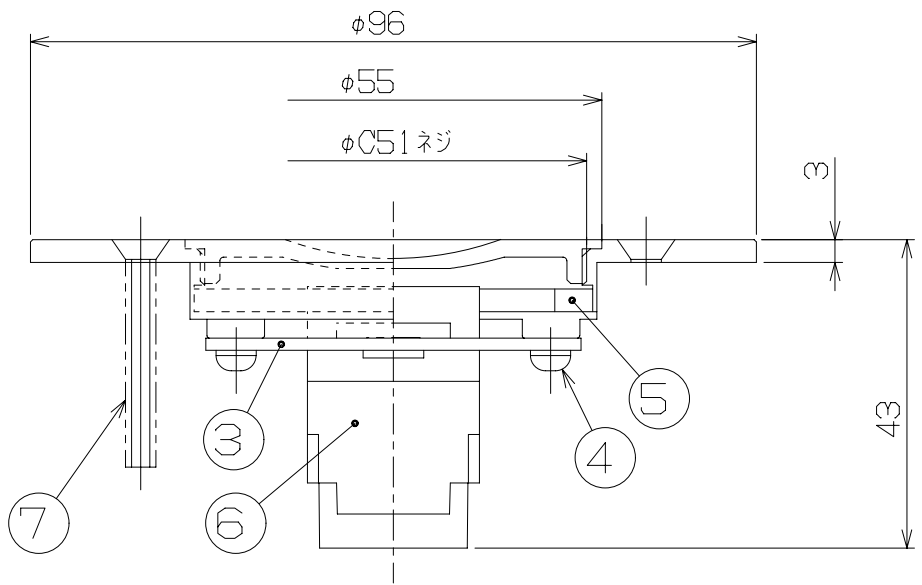


ナカブタ外し時状態

注1. スリットの位置は一例を示します。



|     |   |              |                      |       |         |                |
|-----|---|--------------|----------------------|-------|---------|----------------|
| 3   | 8 | TM-182-832-8 | ウレタンスペーサ             |       |         | 高さ微調整用 添付品     |
| 2   | 7 | 4FPS50-B2    | 皿頭小ネジ M4x50          | 黄銅    |         | 添付品            |
| 1   | 6 |              | ML接地コンセントC型 (ML1274) |       |         | 2P E# 15A 125V |
| 1   | 5 | 24E0263a     | パッキン                 | ネオプレン |         |                |
| 2   | 4 |              | 取付板固定用鍋小ネジ           | 鋼     | 亜鉛クロメート | M3x6 SW付       |
| 1   | 3 | B98069       | 6C-X取付板              | 銅板    | 亜鉛クロメート |                |
| (1) | 2 |              | ナカブタC51              | 黄銅    | バフ      |                |
| 1   | 1 | B98066-02    | 6FCプレート              | 黄銅    | バフ      | Rカット           |

| 数量             | 項目群番 | 図番  | 品名 | 材料 | 処理 | 寸法 & 記事       |
|----------------|------|---|----|----|----|---------------|
| 承認<br>'03.3.28 | 吉野   | 名称<br>コンセント付プレート<br>TFB60103R<br>旧型番: TFB-6EC, Rカット |    |    | 備付 | 三角法<br>尺度 1/1 |
| 検図<br>'03.3.28 | 菊地   | 関連事項  |    |    | 図番 | 3F4155C       |
| 製図<br>'03.3.20 | 三浦   | TERADA ELECTRIC WORKS CO., LTD.                     |    |    |    |               |
| 設計<br>'03.3.20 | 菊地   |   |    |    |    |               |