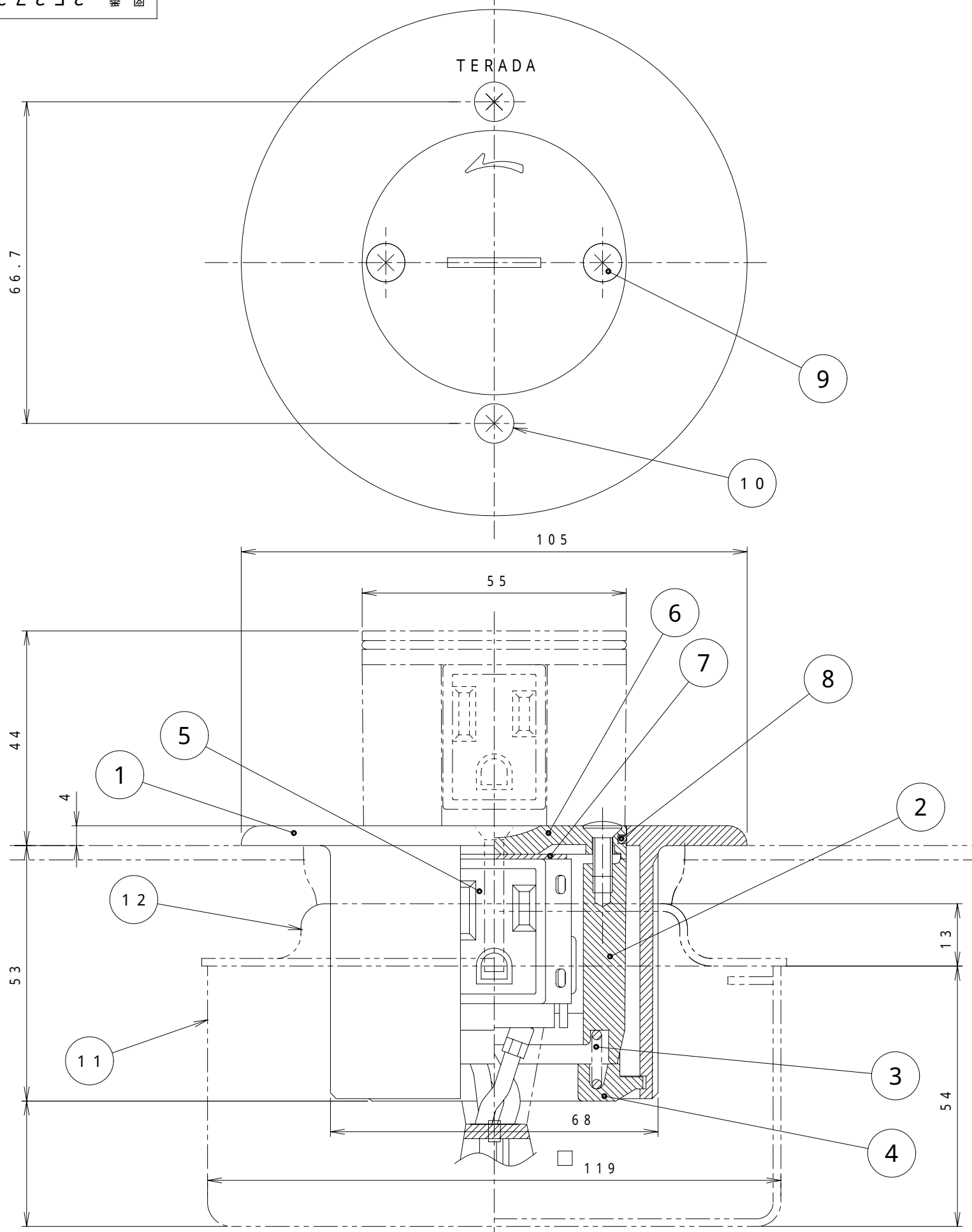


図番 3F3724C

|          |                |    |
|----------|----------------|----|
| 来歴       | 担当             | 承認 |
| △×1 注3追記 | 06.5.16<br>ミウラ | 菊地 |



- 注1. 図中 印寸法は25mm以上に設置ください。
- 注2. 丸プラグはご使用出来ません。
- 注3. 樹脂製塗代カバーはご使用できません。

| 数量                              | 項目 | 図番                         | 品名                     | 材料     | 処理             | 寸法 & 記事             |           |
|---------------------------------|----|----------------------------|------------------------|--------|----------------|---------------------|-----------|
| (1)                             | 12 |                            | 119角P=66.7<br>丸穴カバー塗代付 |        |                | 市販品                 |           |
| (1)                             | 11 |                            | 119角深形<br>アウトレットボックス   |        |                | 市販品                 |           |
| 2                               | 10 | 4FPS30-SU                  | サラネジ                   | SUS    |                | M4×30 添付品           |           |
| 2                               | 9  | 4HPR10-SU                  | 丸サラネジ                  | SUS    |                | M4×10               |           |
| 1                               | 8  | 6170                       | Oリング                   | EPDM   |                |                     |           |
| 1                               | 7  | F24E0352                   | ライナー                   | 硬質スポンジ |                |                     |           |
| 1                               | 6  | F24T2418-01                | 5LECAフタ                | アルミ合金  | バレル研磨          |                     |           |
| 1                               | 5  | 3F1693-00                  | R5Eコンセント               |        |                | 接地2P 15A 125V<br>2口 |           |
| 1                               | 4  | F23U1260                   | 5LCパネ受                 | デルリン   |                |                     |           |
| 1                               | 3  | F24S0479                   | 5Eパネ                   | SUS    |                |                     |           |
| 1                               | 2  | F23T2325                   | 5LECA中筒                | 亜鉛合金   |                |                     |           |
| 1                               | 1  | F23T2324-E                 | 5LECAプレ-ト              | アルミ合金  | バレル研磨          |                     |           |
| 承認<br>02.8.12                   | 吉野 | 名称 上下動タイプコンセント (ツヤケシ・シルバー) |                        |        |                | 備付                  | 三角法       |
| 検図<br>02.8.12                   | 菊地 | <b>TFB55713</b>            |                        |        |                |                     | 尺度<br>1/1 |
| 製図<br>02.7.18                   | 加藤 | 関連事項                       |                        |        | 図番             |                     |           |
| 設計<br>00.1.27                   | 加藤 |                            |                        |        | <b>3F3724C</b> |                     |           |
| TERADA ELECTRIC WORKS CO., LTD. |    |                            |                        |        |                |                     |           |