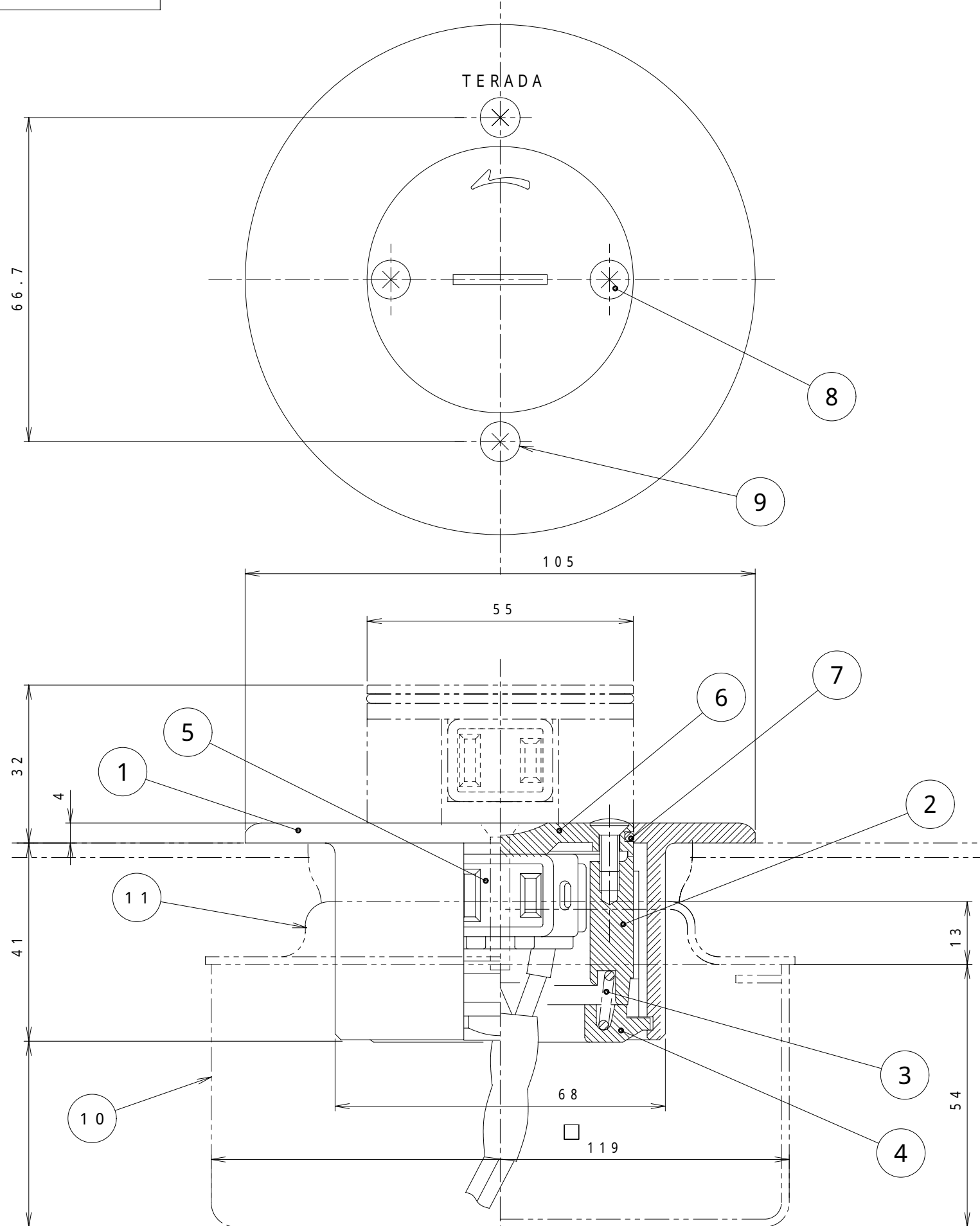


△x	来 歴	担 当	承 認
----	-----	-----	-----



注1. 図中 印寸法は25mm以上に設置ください。

(1)	11		119角P=66.7 丸穴カバー塗代付			市販品
(1)	10		119角深形 アウトレットボックス			市販品
2	9	4FPS30-SU	サラネジ	SUS		M4×30 添付品
2	8	4HPR10-SU	丸サラネジ	SUS		M4×10
1	7	6170	Oリング	EPDM		
1	6	F24T2418-01	5LECAフタ	アルミ合金	バレル研磨	
1	5	3F1996	5Fコンセント			2P 15A 125V 2口
1	4	F23U1260	5LCパネ受	デルリン		
1	3	F24S0459	5Fパネ	SUS		
1	2	F23T2394	5LCA中筒	亜鉛合金		
1	1	F23T2393-E	5LCAプレート	アルミ合金	バレル研磨	
数量	項目	図 番	品 名	材 料	処 理	寸 法 & 記 事
承認 02.8.12	吉野	名 称 上下動タイプコンセント (ツヤケシ・シルバー)			備付	三角法
検 図 02.8.12	菊地	TFB55711				尺度 1/1
製 図 02.7.18	加藤	関連事項		図 番 3F3722C		
設 計 00.1.18	加藤	TERADA ELECTRIC WORKS CO., LTD.				