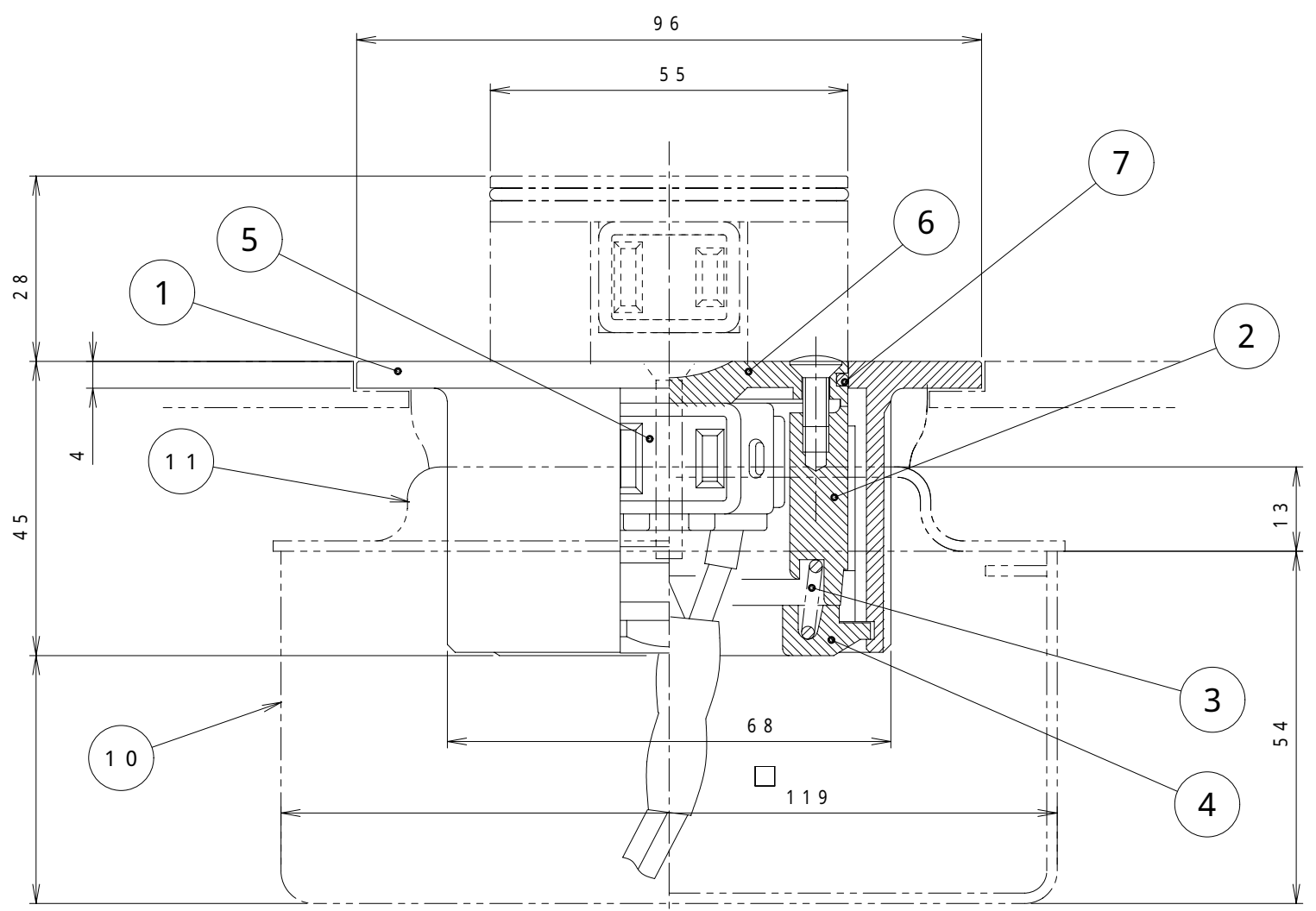
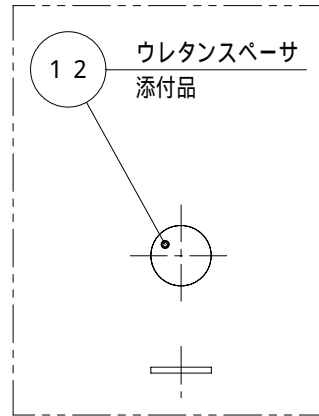
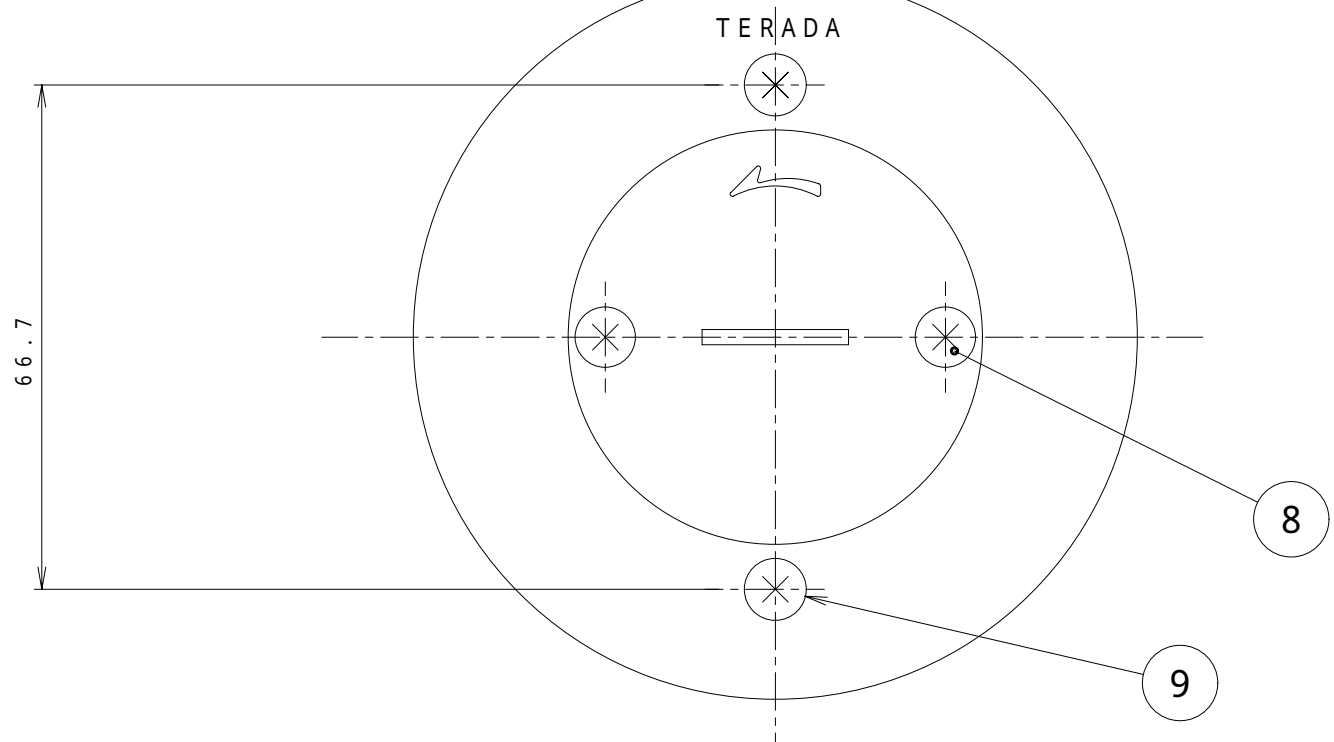


| | | |
|-------------|-----------------|-----------------|
| 来 歴 | 担 当 | 承 認 |
| △ × 1 旧品名記入 | 04.11.15 ミウラ | 04.11.18 ムラタ |



注 1 . 図中 印寸法は 2 5 mm 以上に設置ください。

| | | | | | | |
|-----|----|-----------------------|---------------------------------|-------|-------|-----------------------|
| 3 | 12 | TM-182-832-8 | ウレタンスペーサ | | | 高さ微調整用 添付品 |
| (1) | 11 | | 1 1 9 角 P = 6 6 . 7 丸穴カバー塗代付 | | | 市販品 |
| (1) | 10 | | 1 1 9 角深形 アウトレットボックス | | | 市販品 |
| 2 | 9 | 4 FPS 5 0 - S U | サラネジ | SUS | | M 4 × 5 0 添付品 |
| 2 | 8 | 4 H P R 1 0 - S U | 丸サラネジ | SUS | | M 4 × 1 0 |
| 1 | 7 | 6 1 7 0 | Oリング | EPDM | | |
| 1 | 6 | F 2 4 T 2 4 1 8 - 0 1 | 5 L E C A フタ | アルミ合金 | バレル研磨 | |
| 1 | 5 | 3 F 1 9 9 6 | R 5 F コンセント | | | 2 P 1 5 A 1 2 5 V 2 口 |
| 1 | 4 | F 2 3 U 1 2 6 0 | 5 L C パネ受 | デルリン | | |
| 1 | 3 | F 2 4 S 0 4 5 9 | 5 F パネ | SUS | | |
| 1 | 2 | F 2 3 T 2 3 9 4 | 5 L C A 中筒 | 亜鉛合金 | | |
| 1 | 1 | F 2 3 T 2 3 9 3 - J | 5 L C A プレ-ト | アルミ合金 | バレル研磨 | |

| 数量 | 項目 | 図 番 | 品 名 | 材 料 | 処 理 | 寸 法 & 記 事 |
|----------------|----|---------------------------------|-----|-----|-----|---------------|
| 承認 03.3.28 | 吉野 | 名 称 上下動タイプコンセント (ツヤケシ・シルバー) | | | 備付 | 三角法 |
| 検 図 03.3.28 | 菊地 | T F B 5 5 7 1 1 R | | | | 尺度 1 / 1 |
| | | 旧品名: TWD 5 5 7 1 1 | | | | |
| 製 図 03.3.17 | 三浦 | 関連事項 | 図 番 | | | 3 F 4 1 2 5 C |
| 設 計 03.3.17 | 菊地 | TERADA ELECTRIC WORKS CO., LTD. | | | | |