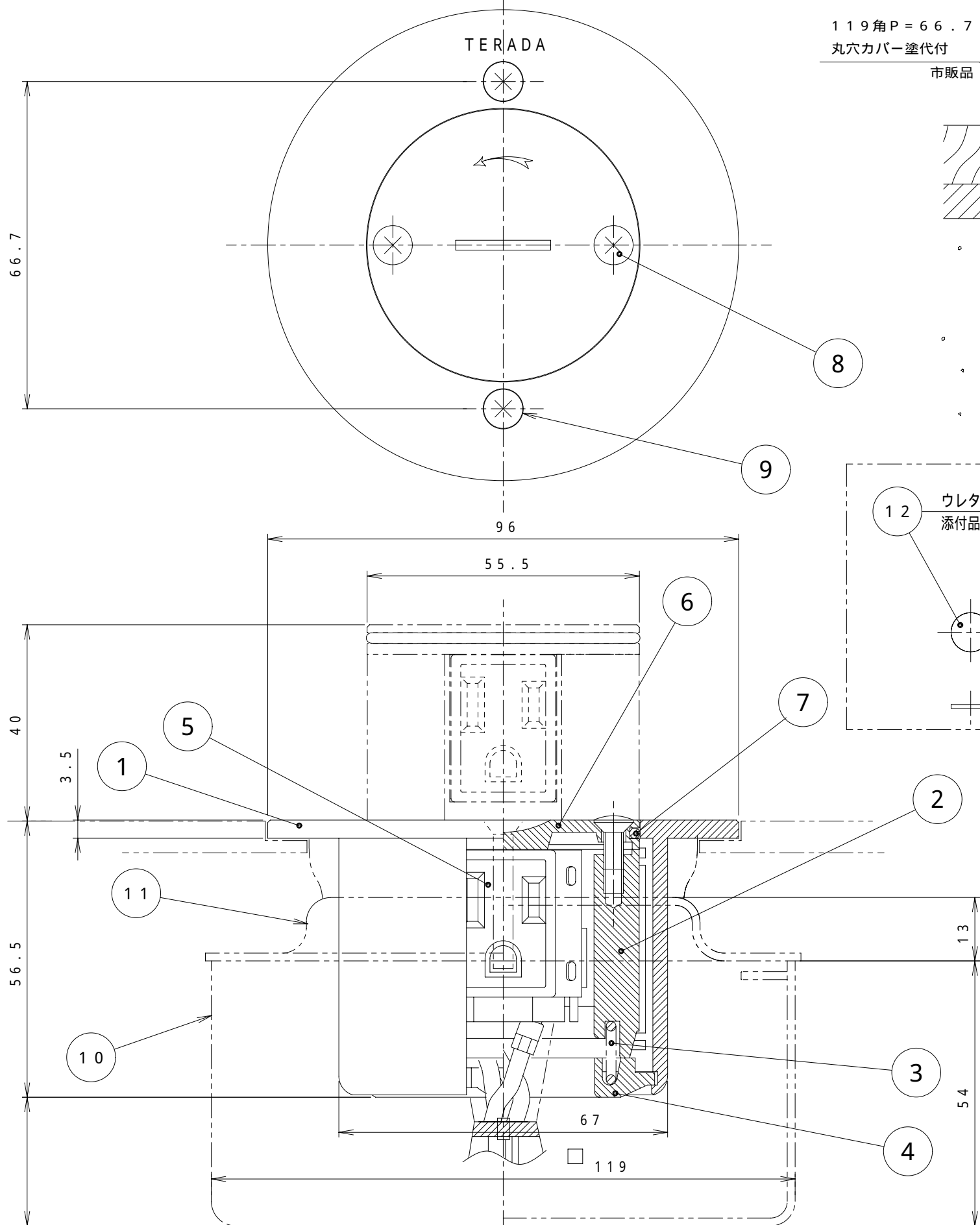
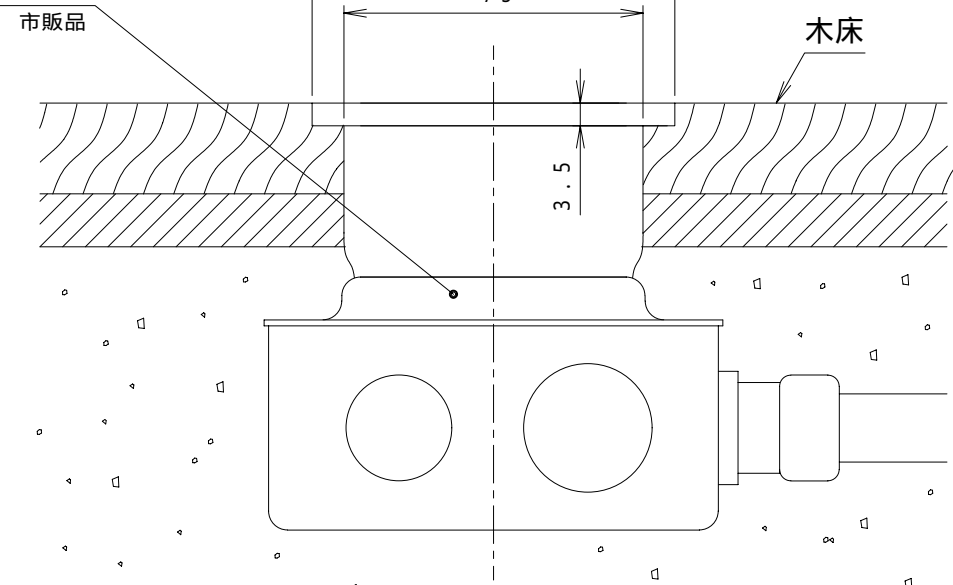


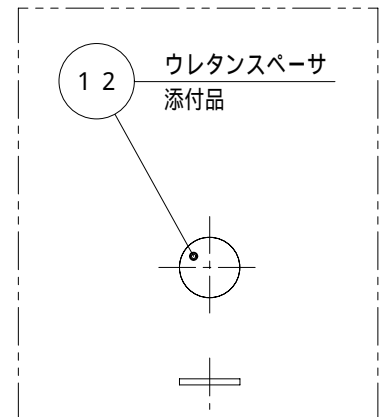
来歴	担当	承認
△ × 1 旧品名記入	04.11.15 ミウラ	04.11.18 ムラタ



119角P=66.7
丸穴カバー塗代付
市販品



木床加工寸法図 (S = 1 / 2)



注1. 図中 印寸法は25mm以上に設置ください。
注2. 丸プラグはご使用出来ません。

3	12	TM-182-832-8	ウレタンスペーサ			高さ微調整用 添付品
(1)	11		119角P=66.7 丸穴カバー塗代付			市販品
(1)	10		119角深形 アウトレットボックス			市販品
2	9	4FPS50-B2	サラネジ	黄銅		M4×50 添付品
2	8	4HPR10-B2	丸サラネジ	黄銅		M4×10
1	7	6170	Oリング	EPDM		
1	6	F24B1614	5LCフタ	黄銅	バフ	
1	5	3F1693-00	R5EコンセントASS			接地2P 15A 125V 2口
1	4	F23U1260	5LCパネ受	デルリン		
1	3	4F0763	5LECパネ	ステンレス		
1	2	3F1904	5LEC中筒	黄銅		
1	1	3F1903-02	5LECフロアプレート	黄銅	バフ	

数量	項目	図番	品名	材料	処理	寸法 & 記事
承認	03.3.28	吉野	名称 上下動タイプコンセント			備付
検図	03.3.28	菊地	TFB50113R			三角法
製図	03.3.17	三浦	旧品名: TWD50113			尺度 1/1
設計	03.3.17	菊地	関連事項			図番
			3F4119C			
TERADA ELECTRIC WORKS CO., LTD.						