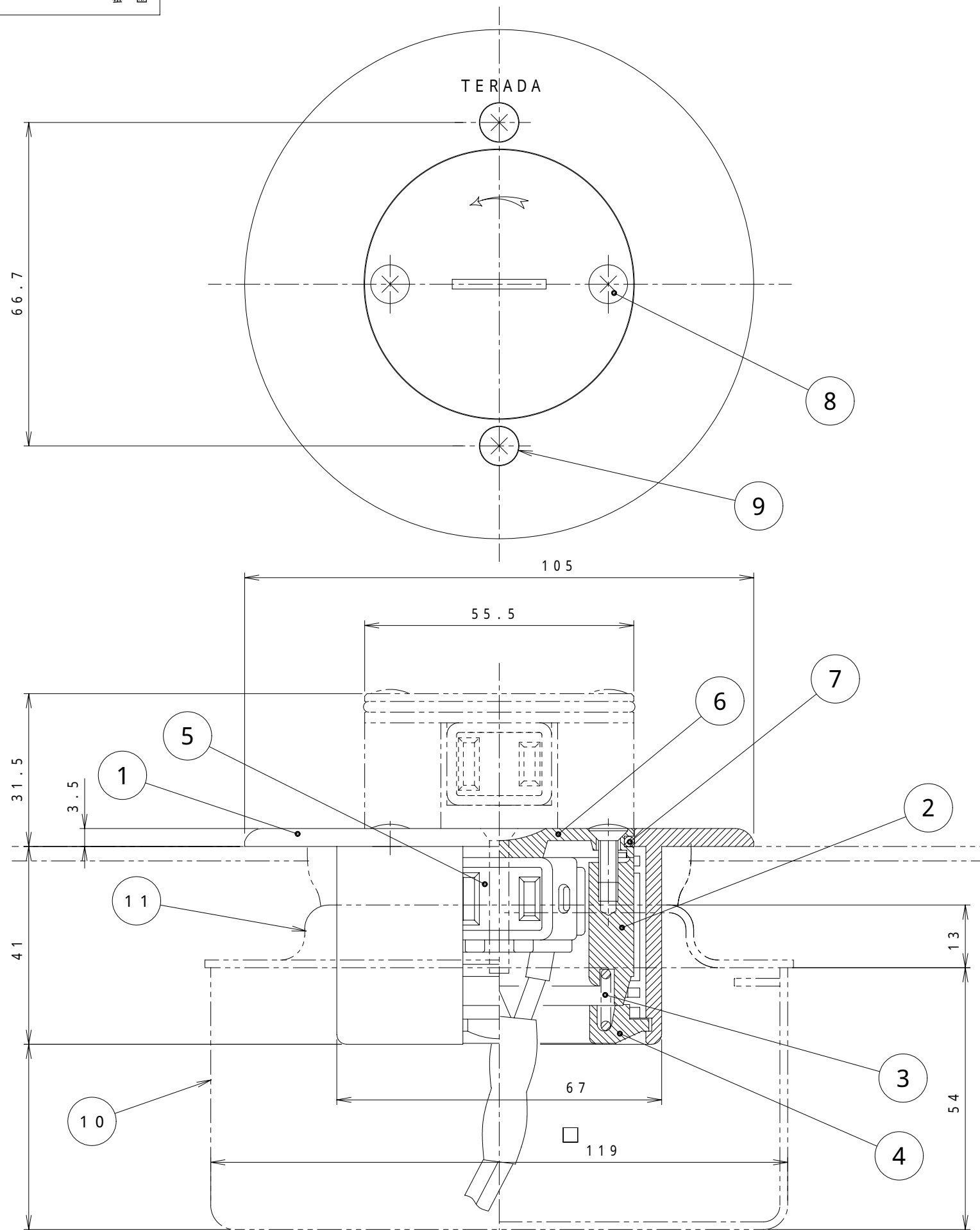


△x	来 歴	担 当	承 認
----	-----	-----	-----



注1. 図中 印寸法は25mm以上に設置ください。

数量	項目	図 番	品 名	材 料	処 理	寸 法 & 記 事	
(1)	11		119角P=66.7 丸穴カバー塗代付			市販品	
(1)	10		119角深形 アウトレットボックス			市販品	
2	9	4FPS30-B2	サラネジ	黄銅		M4×30 添付品	
2	8	4HPR10-B2	丸サラネジ	黄銅		M4×10	
1	7	6170	Oリング	EPDM			
1	6	F24B1614	5LC用フタ	黄銅	バフ		
1	5	3F1996	5Fコンセント			2P 15A 125V 2口	
1	4	F23U1260	5LCパネ受	デルリン			
1	3	F24S0459	5Fパネ	ステンレス			
1	2	F23B1257	5LC中筒	黄銅	バフ		
1	1	F23B1256	5LCフロアプレート	黄銅	バフ		
承認	05.5.26	村田	名 称 上下動タイプコンセント			備付	三角法
検 図	05.5.26	菊地	TFB50111				尺度 1/1
製 図	05.5.26	三浦	旧品名: TFB-5LC			関連事項	図 番
設 計	05.5.26	菊地				3 F 4 8 1 7 C	
							TERADA ELECTRIC WORKS CO., LTD.