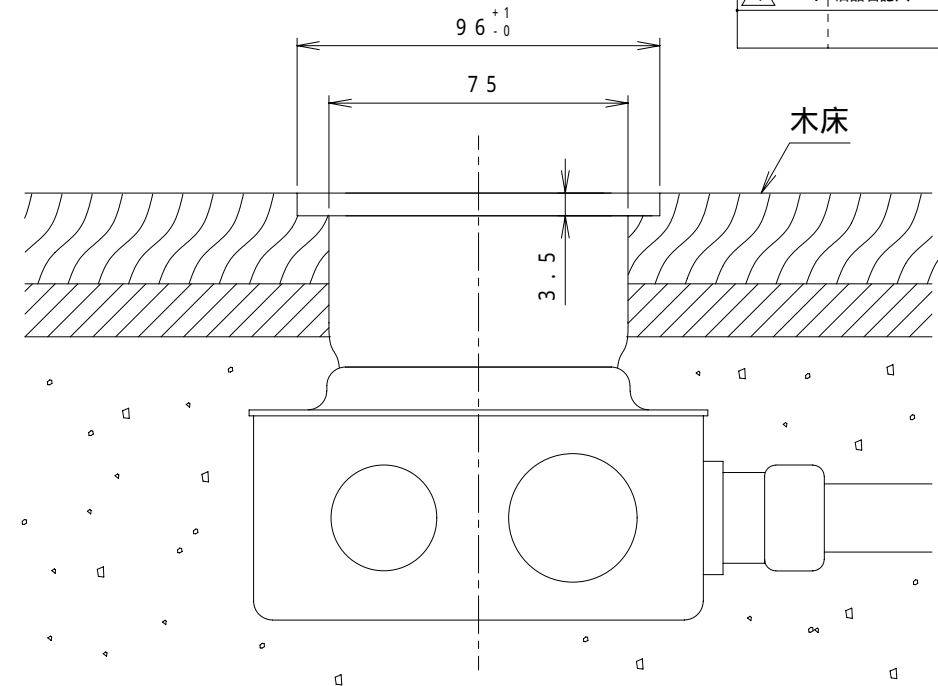
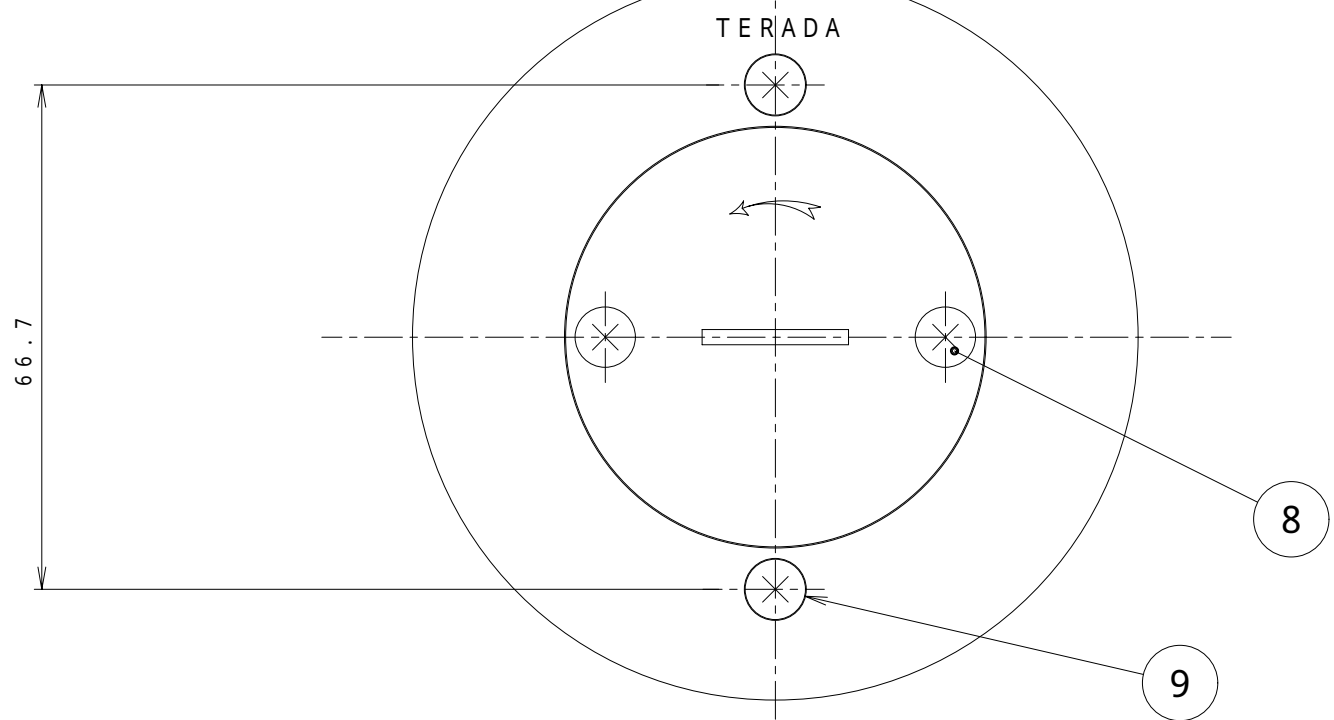
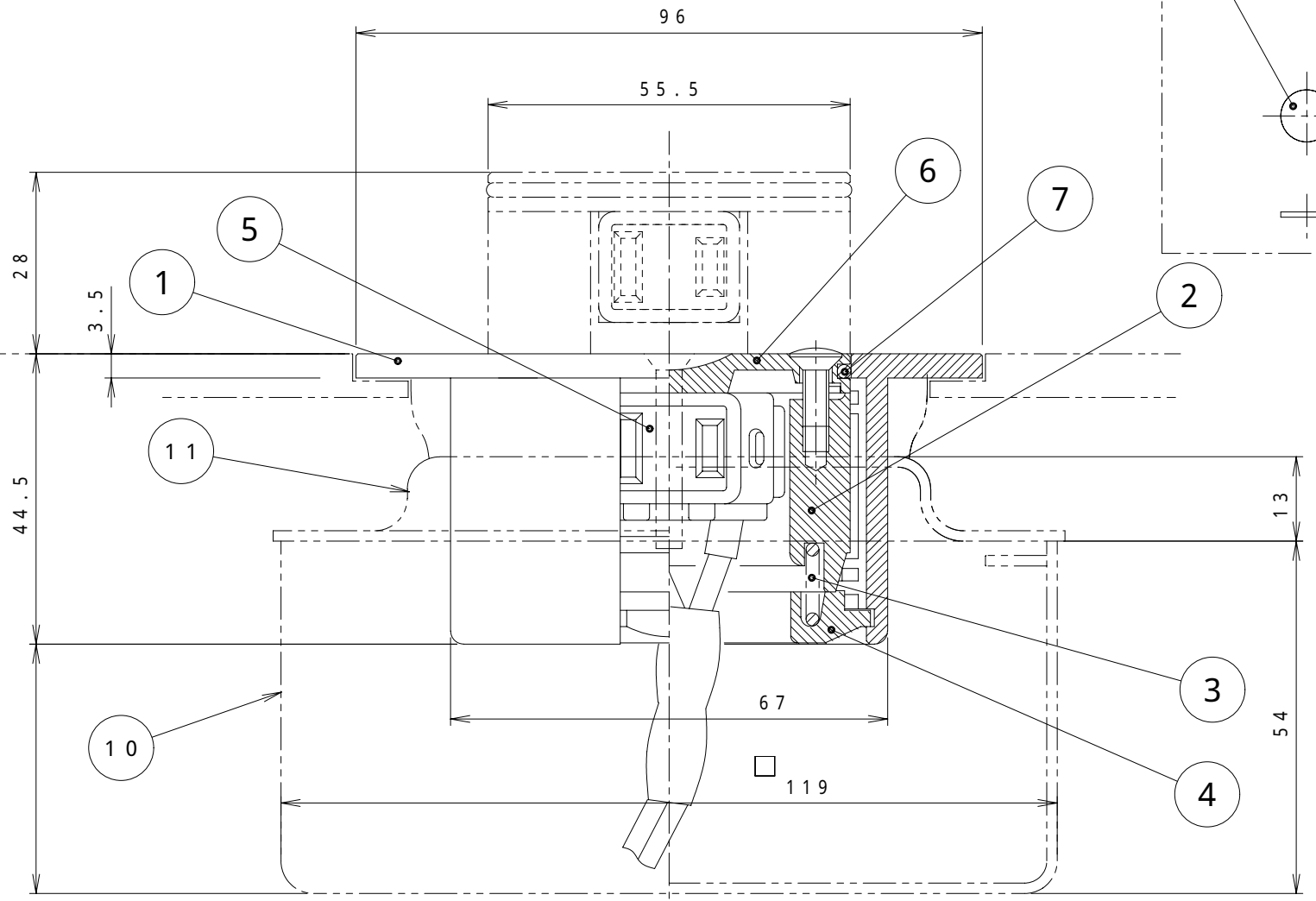


来 歴	担 当	承 認
△ × 1 旧品名記入	04.11.15 ミウラ	04.11.18 ムラタ



木床加工寸法図 (S = 1 / 2)



注 1 . 図 中 印寸法は 2 5 mm 以上 に 設 置 ぐ だ さ い .

3	12	TM-182-832-8	ウレタンスペーサ			高さ微調整用 添付品
(1)	11		119角P=66.7 丸穴カバー塗代付			市販品
(1)	10		119角深形 アウトレットボックス			市販品
2	9	4FPS50-B2	サラネジ	黄銅		M4×50 添付品
2	8	4HPR10-B2	丸サラネジ	黄銅		M4×10
1	7	6170	Oリング	EPDM		
1	6	F24B1614	5LC用フタ	黄銅	バフ	
1	5	3F1996	R5Fコンセント			2P 15A 125V 2口
1	4	F23U1260	5LCパネ受	デルリン		
1	3	F24S0459	5Fパネ	ステンレス		
1	2	F23B1257	5LC中筒	黄銅		
1	1	F23B1256-02	5LCフロアプレート	黄銅	バフ	Rカット

数量	項目	図 番	品 名	材 料	処 理	寸 法 & 記 事
承認	03.3.28	吉野	名 称			備付
検 図	03.3.28	菊地	上下動タイプコンセント			三角法
製 図	03.3.17	三浦	TFB50111R			尺度
設 計	03.3.17	菊地	旧品名: TWD50111			1 / 1
関連事項			図 番			3 F 4 1 1 8 C
TERADA ELECTRIC WORKS CO., LTD.						