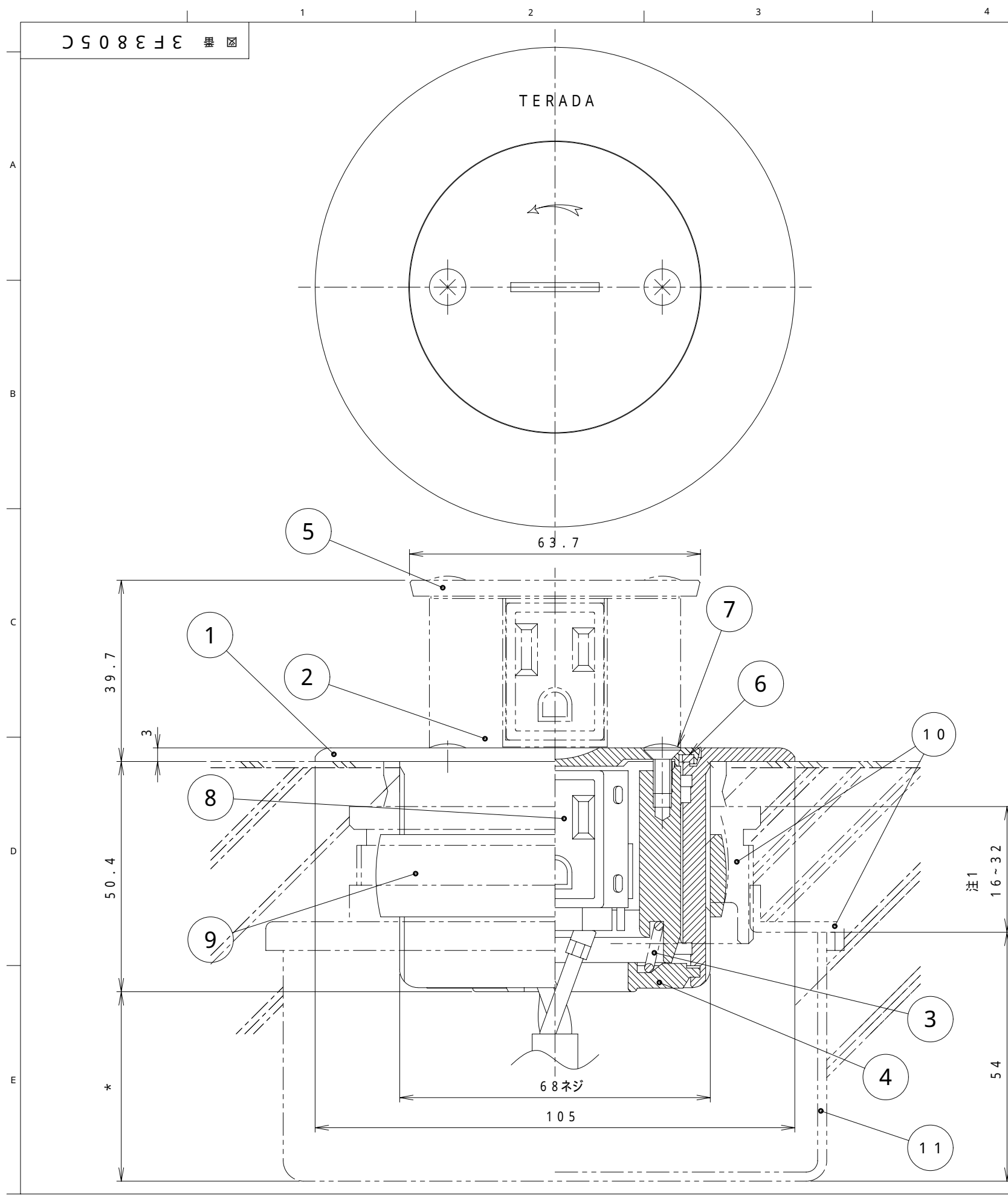


来歴	担当	承認
△ × 2 名称、項目9変更	05.5.25 ミツ	05.6.1 ぎくち



注1. 図中*印寸法は25mm以上に設置下さい。
 フロアベースは出来るだけ伸ばした位置でセットして下さい。

(1)	11		大四角深形 アウトレットボックス			市販品	
(1)	10	F23A0376	フロアベース				
1	9	4F1029	5型水平リング				
1	8	3F1693	R5EコンセントASS				
2	7	4HPR10-B2	丸サラネジ				
1	6	F24E0461	5Lパッキン				
1	5	F24B0460	5L蓋				
1	4	F23U0580	5Qばね受け				
1	3	4F0765	5Qばね				
1	2	F23B1298	N5E中筒				
1	1	F23B1309	N5LEフロアプレート				
	項目 作業	図番	品名	材料	処理	寸法 & 記事	
承認	02.09.13	吉野	名称 上下動コンセント TFB50012 旧品名: TFB-N5LE			備付	三角法 1/1
検図	02.09.12	菊地	関連事項 TFB50012			図番 3F3805C	
製図	02.09.10	広田	TERADA ELECTRIC WORKS CO., LTD.				
設計	02.09.10	菊地					