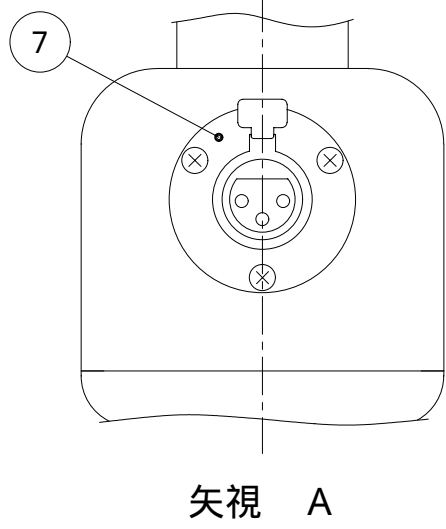
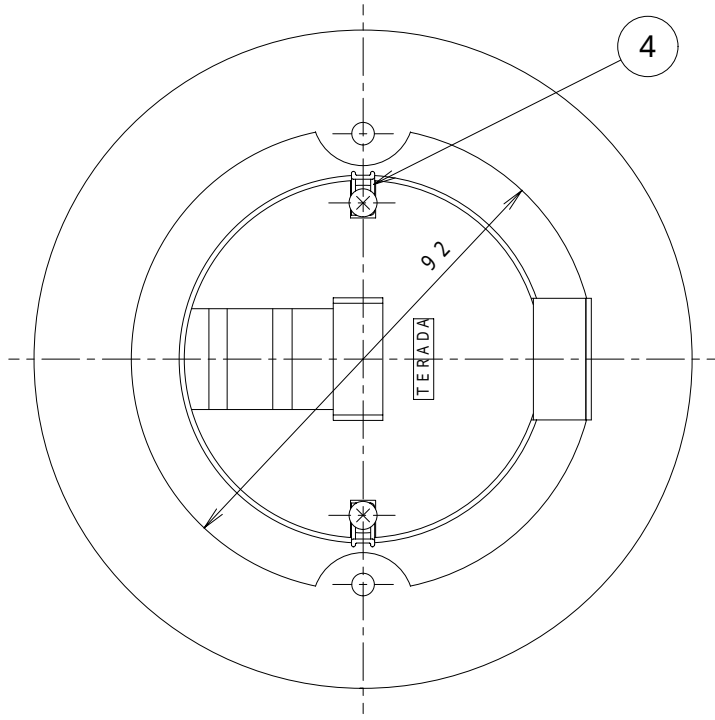
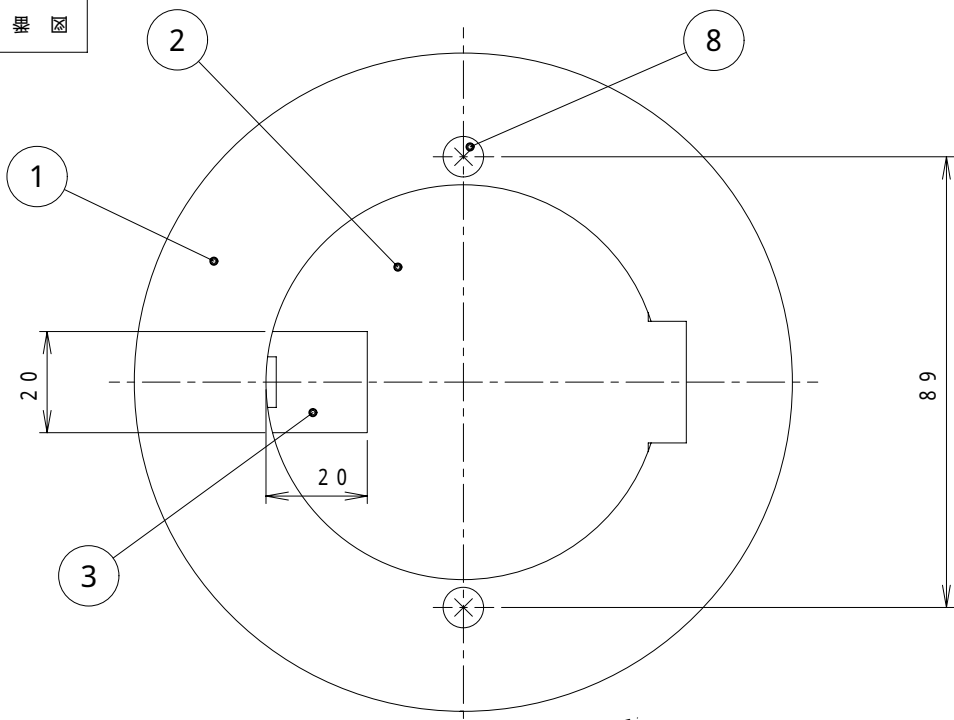


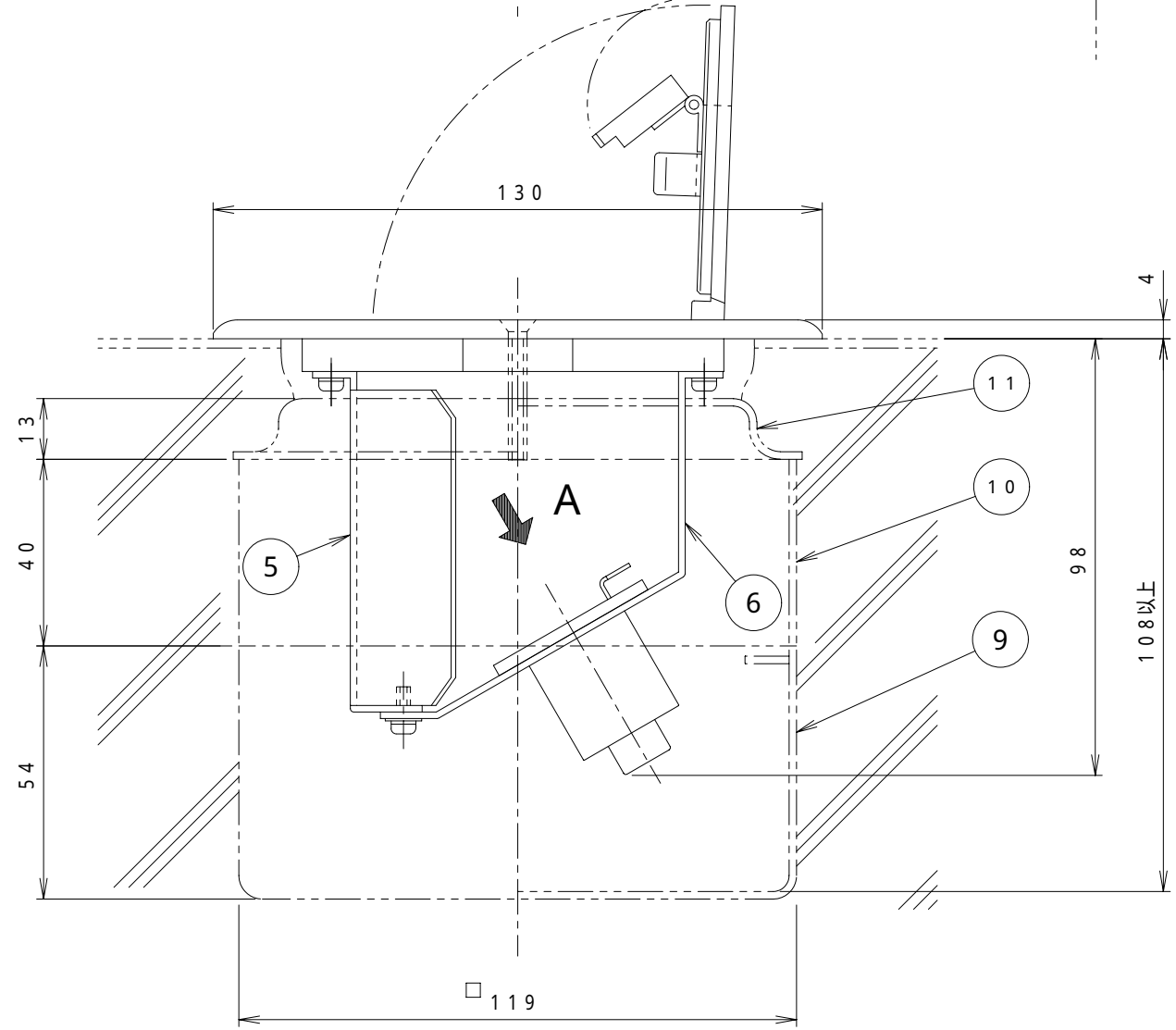
3F3936C 検図



来歴	担当	承認
△ × 2   項目6変更、旧品名記入	04.11.15 ミウラ	04.11.18 ムラタ
△ × 1   TERADAマーク削除	05.6.30 ミウラ	05.7.4 きくち

フロアプレート裏面図

矢視 A



コンクリート打込み状態図

注1. 本機の取付けには、119角深形アウトレットボックス、  
119角40H継棒、119角P=89大丸穴カバー塗代付が  
打込んであることが必要です。

(1)	11		119角P=89 大丸穴カバー塗代付			(市販品)
(1)	10		119角40H 継棒			(市販品)
(1)	9		119角深形 アウトレットボックス			(市販品) JIS C 8336
2	8	4FPS30-SU	サラネジ M4×30	SUS		添付品
1	7	XLR-3-13	レセプタクル			ITT CANNON製
1	6	3F2023	3-20KC-XLR 取付板	鋼板	黒亜鉛 クロメート	
1	5	3F1142	カバーL	鋼板	黒亜鉛 クロメート	
(2)	4	4F1170	キャッチ	SUS		
(1)	3		3-20KCA 小扉	アルミ合金	バレル研磨	
(1)	2		3-20KCA フタ	アルミ合金	バレル研磨	
1	1	B02015-01	3-20KCA フロアプレート	アルミ合金	バレル研磨	

数量	項目 群番	図 番	品 名	材 料	処 理	寸 法 & 記 事
承認	02.11.13	吉野	名称	プラグ収納コンセント (ツヤケシ・シルバー)		備付
検図	02.11.13	菊地		TFB44799		三角法 尺度
製図	02.11.12	加藤	旧品名:	TFB-3-20KCA-XLR, P=89		
設計	98.12.24	加藤	関連事項	図番		3F3936C
TERADA ELECTRIC WORKS CO., LTD.						