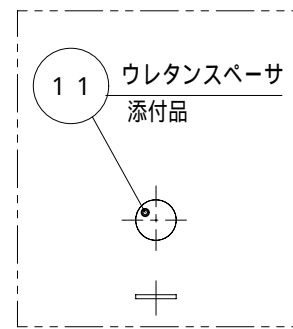
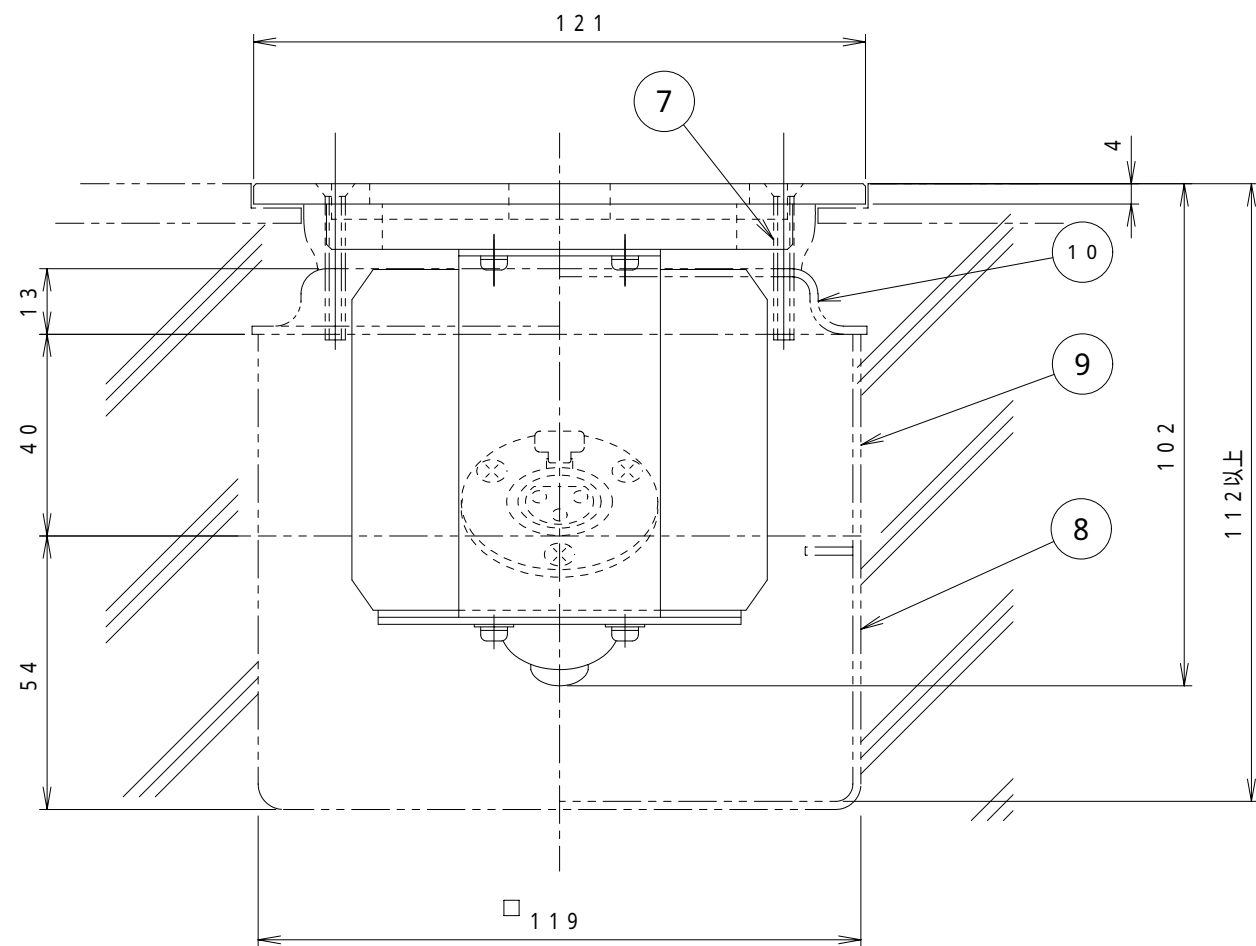
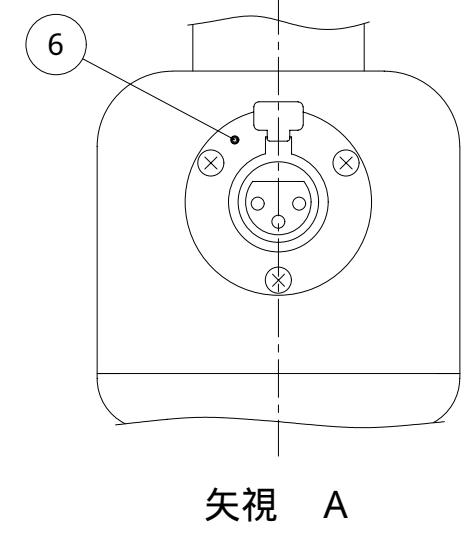
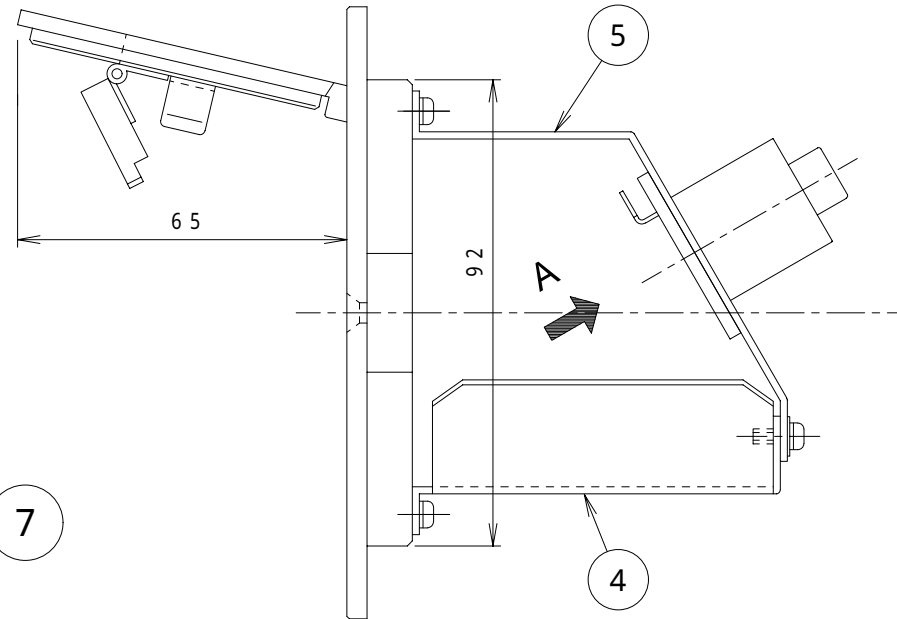
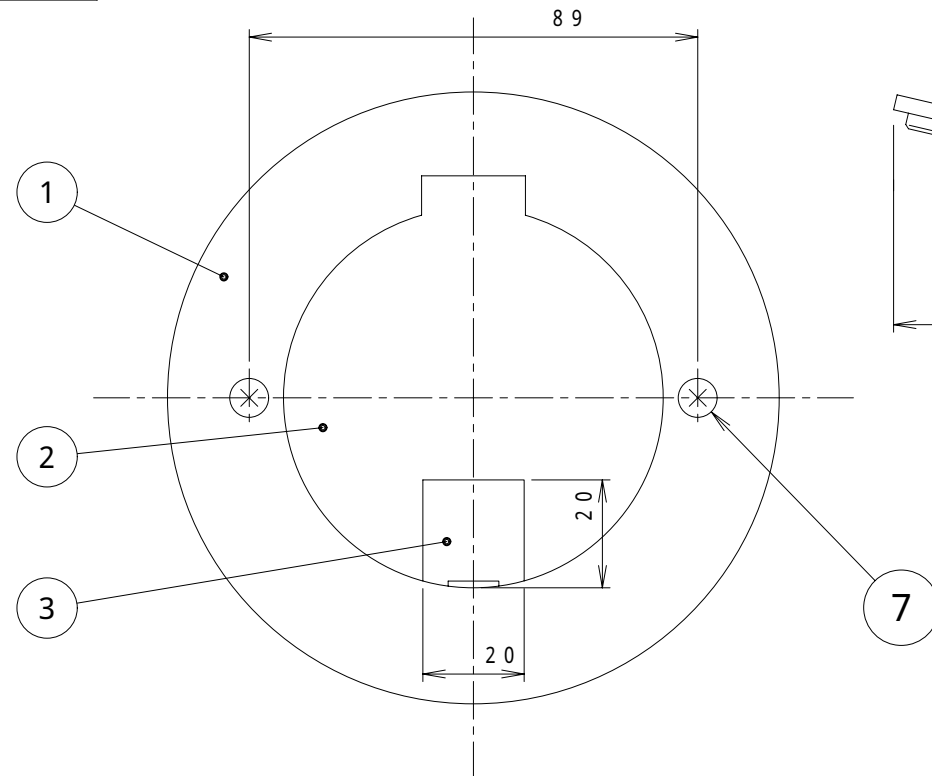


3F4146C 標 図

| | | |
|--------------------|----------------|---------------|
| 来 歴 | 担 当 | 承 認 |
| △ × 1! TERADAマーク削除 | 05.6.30 ミウラ | 05.7.4 きくち |



注1. 本機の取付けには、 119角深形アウトレットボックス、
119角40H継棒、 119角P=89大丸穴カバー塗代付が
打込んである必要があります。

| 3 | 11 | TM-182-832-8 | ウレタンスペーサ | | | 高さ微調整用 添付品 |
|-----|----------|--------------|------------------------------|--------|--------------|---------------------|
| (1) | 10 | | 119角P=89 大丸穴カバー塗代付 | | | (市販品) |
| (1) | 9 | | 119角40H 継棒 | | | (市販品) |
| (1) | 8 | | 119角深形 アウトレットボックス | | | (市販品) JIS C 8336 |
| 2 | 7 | 4FPS50-SU | 本体固定用皿ネジ | ステンレス | | M4×50 添付品 |
| 1 | 6 | XLR-3-13 | レセプタクル | | | ITT CANNON製 |
| 1 | 5 | 3F2023 | 3-20KC-XLR取付板 | 鋼板 | 黒亜鉛 クロメート | |
| 1 | 4 | 3F1142 | カバーL | 鋼板 | 黒亜鉛 クロメート | |
| (1) | 3 | | 小扉 | アルミ合金 | バレル研磨 | |
| (1) | 2 | | 蓋 | アルミ合金 | バレル研磨 | |
| 1 | 1 | B02015-03 | TFB-3-20KCAプレート Rカット,P=89 | アルミ合金 | バレル研磨 | Rカット |
| 数量 | 項目 作業 | 図 番 | 品 名 | 材 料 | 処 理 | 寸 法 & 記 事 |

| | | | | | |
|----------------|----|-----------------------------|-------------------------|-----|-----------|
| 承認 03.3.28 | 吉野 | 名 称 | プラグ収納コンセント TFB44799R | 備付 | 三角法 尺度 |
| 検 図 03.3.28 | 菊地 | 関連事項 | | 図 番 | 3F4146C |
| 製 図 03.3.24 | 三浦 | TERADA ELECTRIC WORKS, LTD. | | | |
| 設 計 03.3.24 | 菊地 | | | | |

コンクリート打込み状態図