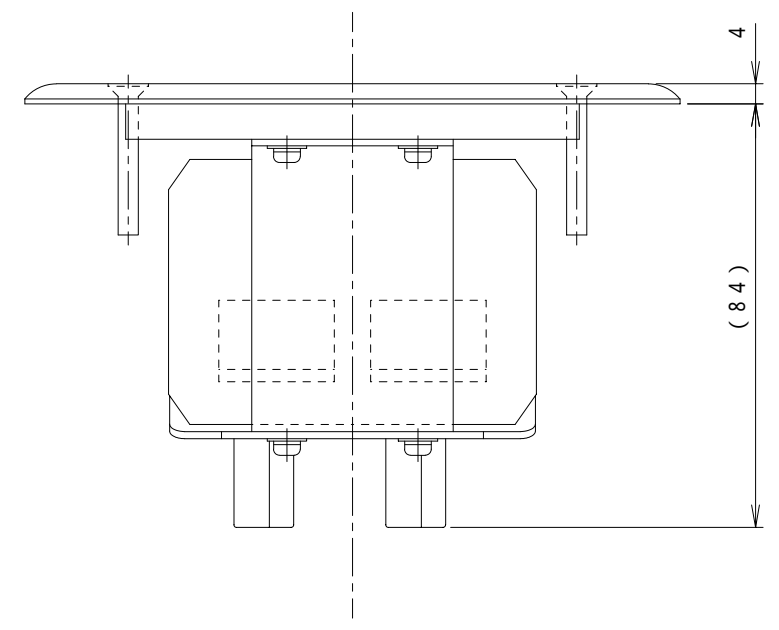
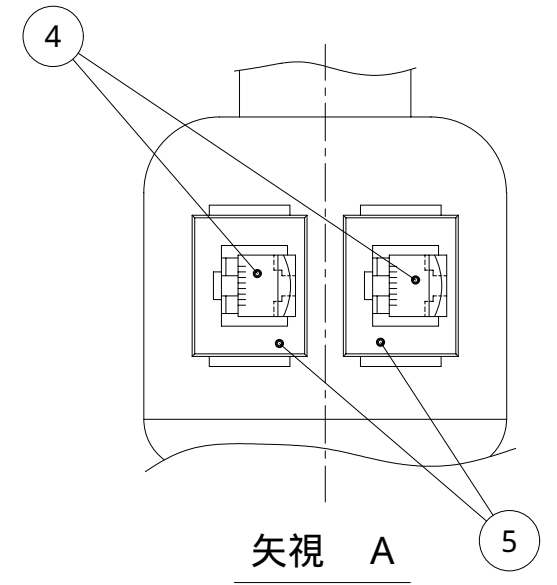
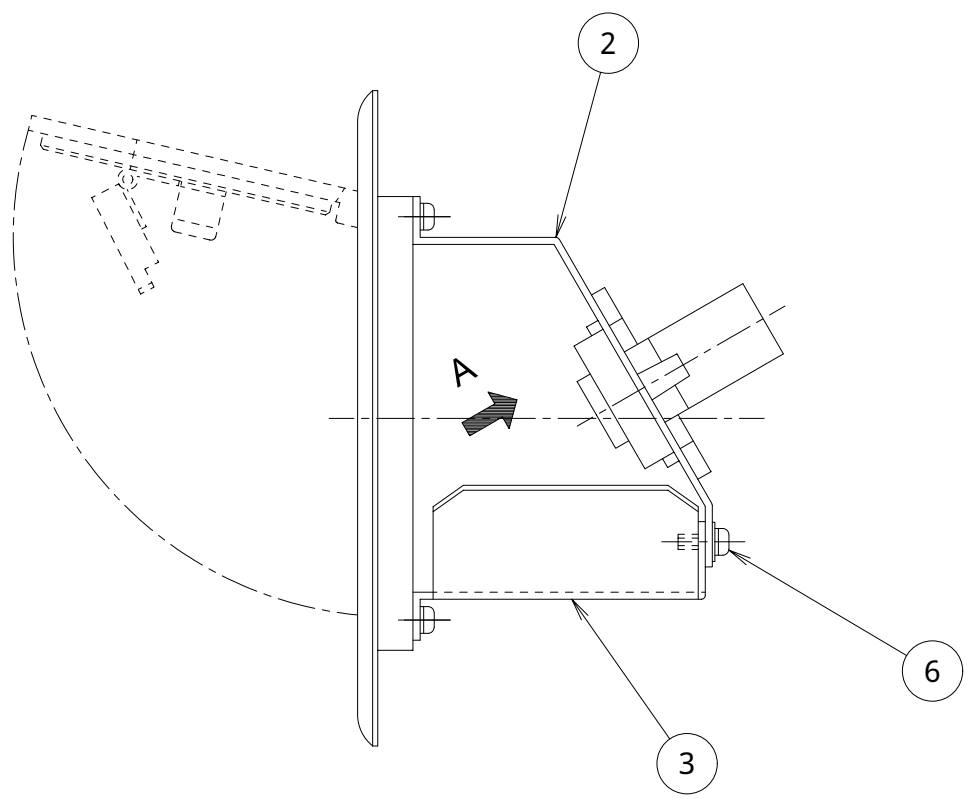
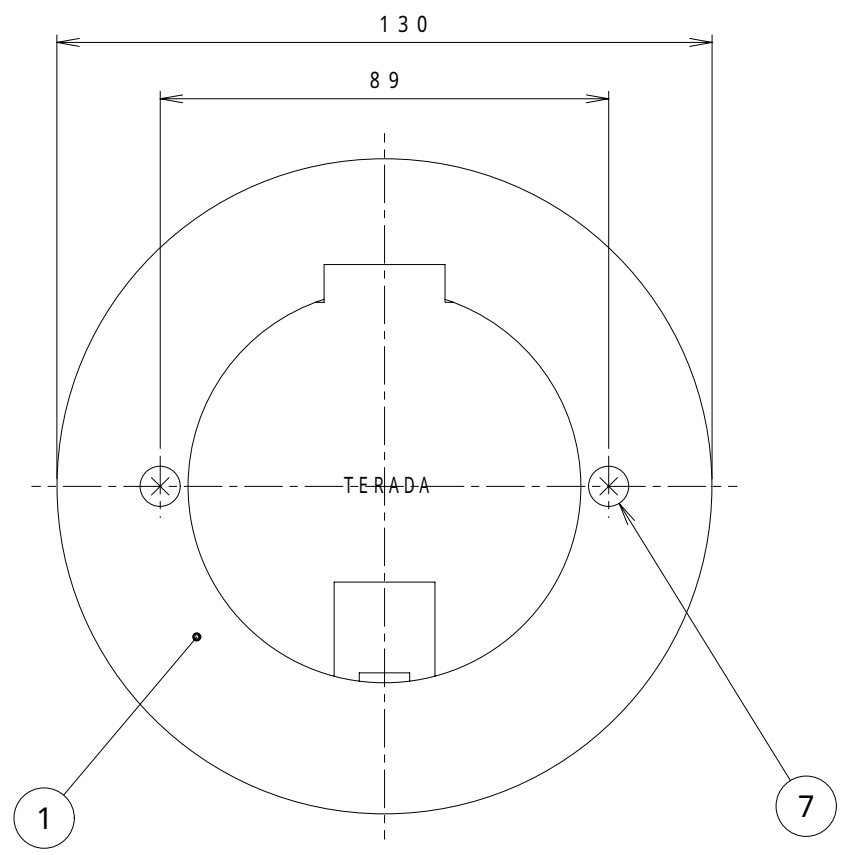


掛図

来歴		担当	承認
△ × 1	名称変更	05.1.17 三浦	05.1.18 村田



2	7	4FPS30-SU	サラネジ	SUS		添付品
6	6	3NPS6+SW+WB-S7	ナベネジ	鋼	亜鉛クロメート	
2	5	CMAIW-X	フェースプレートアダプタ			バンドウイット製
2	4	CJD688TPIW	CAT6シャック付モジュラジャック (8極8芯)			バンドウイット製 添付品
1	3	3F1790	カバーS	SPCC	黒亜鉛クロメート	
1	2	3F1791	C5M2取付板	SPCC	黒亜鉛クロメート	
1	1	B02015-01	3-20KCAプレート P=89ASS	アルミ合金	ショットプラス +バレル研磨	
	項目	図番	品名	材料	処理	寸法 & 記事

承認 04.10.21	吉野	名称 プラグ収納コンセント TFB44798 旧型番: TFB-3-20KCA-C6TG2B	備付	三角法 尺度
検図 04.10.20	菊地			
製図 04.10.19	三浦	関連事項	図番 3F4679C	
設計 04.10.19	菊地	TERADA ELECTRIC WORKS CO., LTD.		