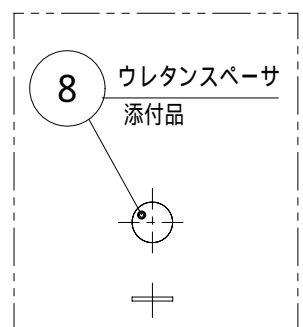
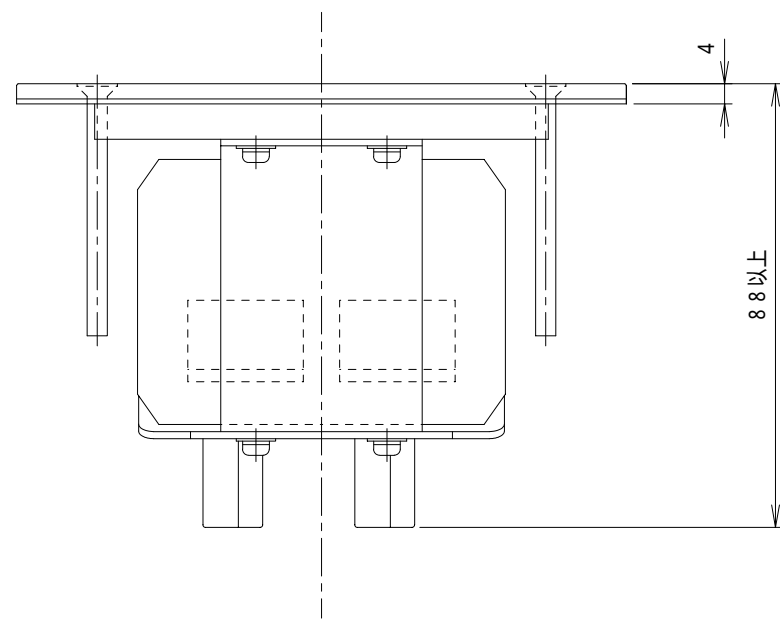
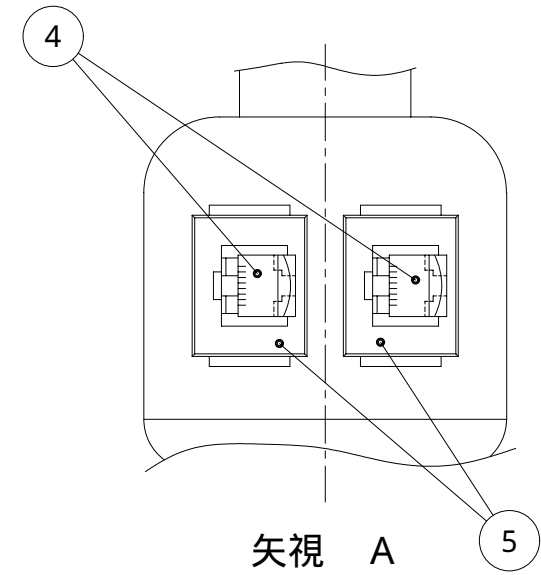
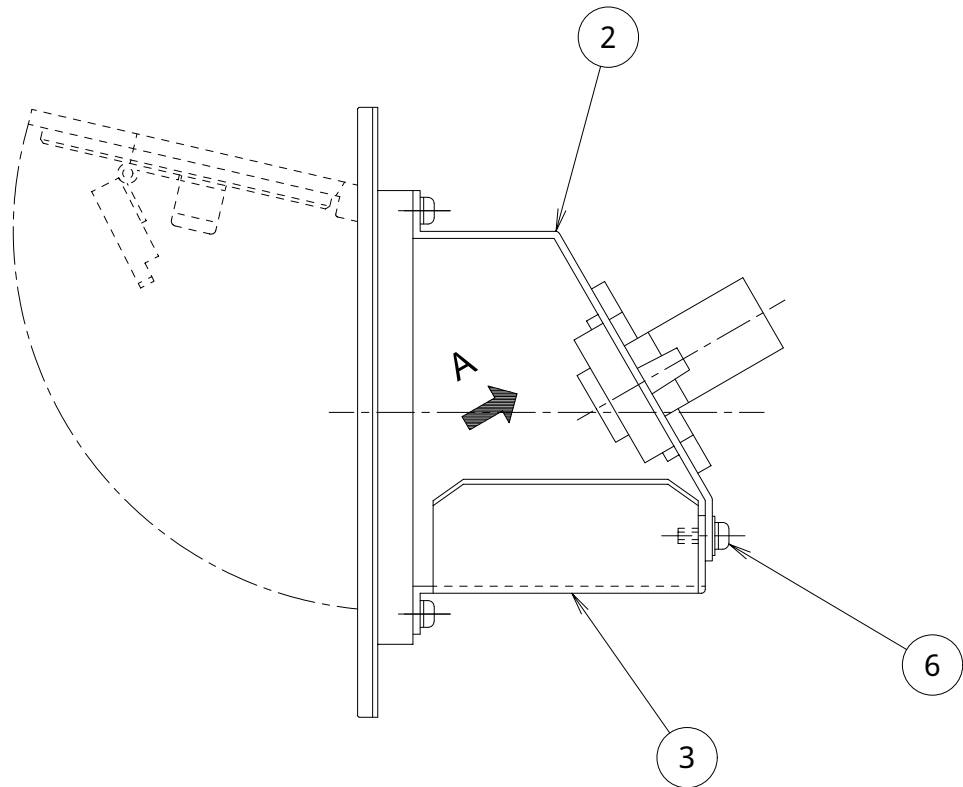
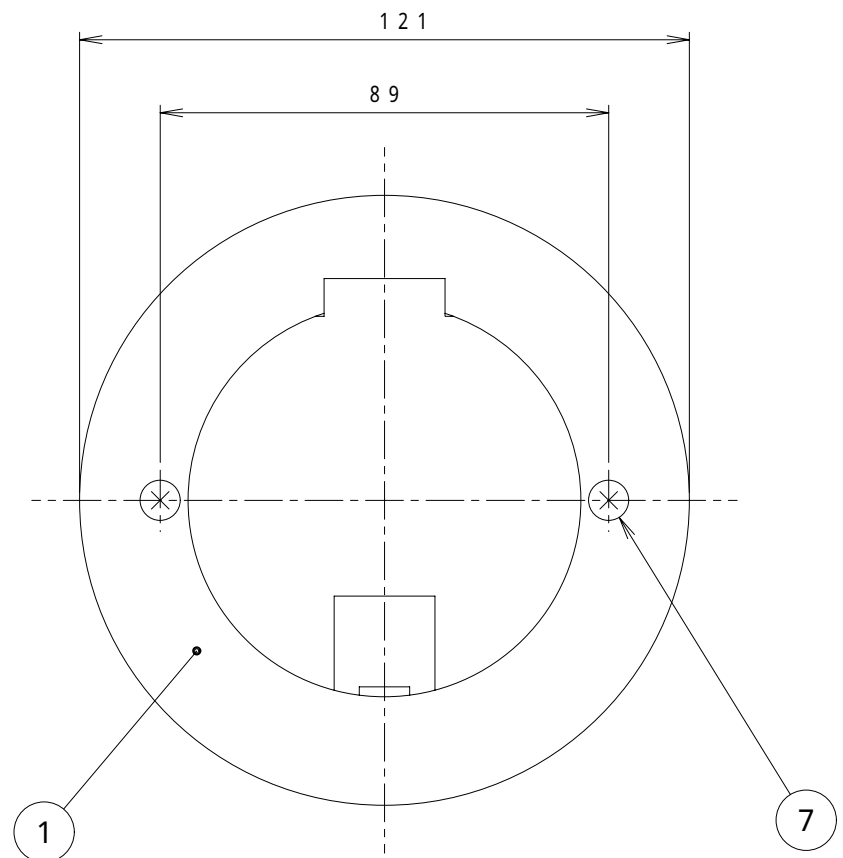


掛図

来歴		担当	承認
△ × 1	TERADAマーク削除	05.6.30 ミウラ	05.7.4 きくち



3	8	TM-182-832-8	ウレタンスペーサ			高さ微調整用 添付品
2	7	4FPS50-SU	サラネジ	SUS		添付品
6	6	3NPS6+SW+WB-S7	ナベネジ	鋼	亜鉛クロメート	
2	5	CMAIW-X	フェースプレートアダプタ			バンドウイット製
2	4	CJD688TPIW	CAT6モジュラジャック (8極8芯)			バンドウイット製 添付品
1	3	3F1790	カバーS	SPCC	黒亜鉛クロメート	
1	2	3F1791	C5M2取付板	SPCC	黒亜鉛クロメート	
1	1	B02015-03	3-20KCAプレート Rカット, P=89ASS	アルミ合金	ショットプラス +バレル研磨	
	項目	図番	品名	材料	処理	寸法 & 記事

承認 05.1.20	吉野	名称 プラグ収納コンセント TFB44798R	備付	三角法 尺度
検図 05.1.18	菊地			
製図 05.1.18	三浦	関連事項	図番 3F4719C	
設計 05.1.18	菊地	TERADA ELECTRIC WORKS CO., LTD.		