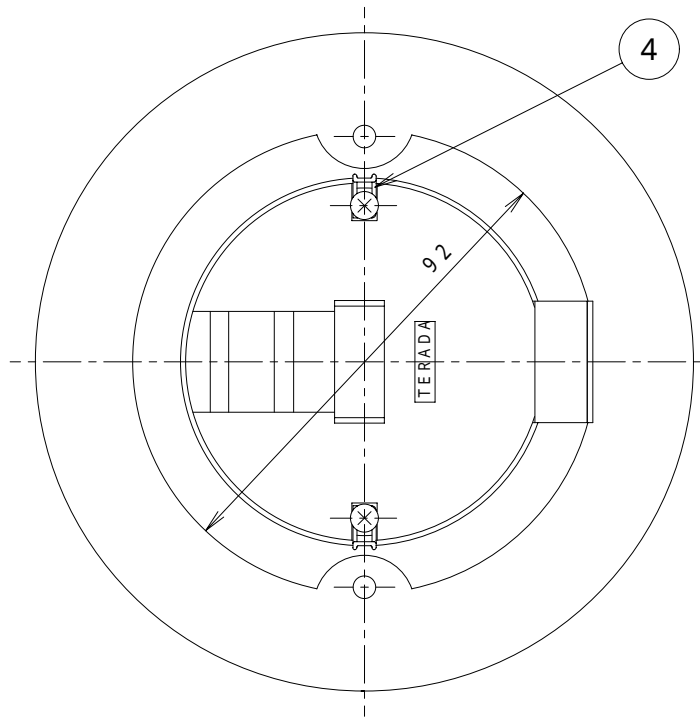
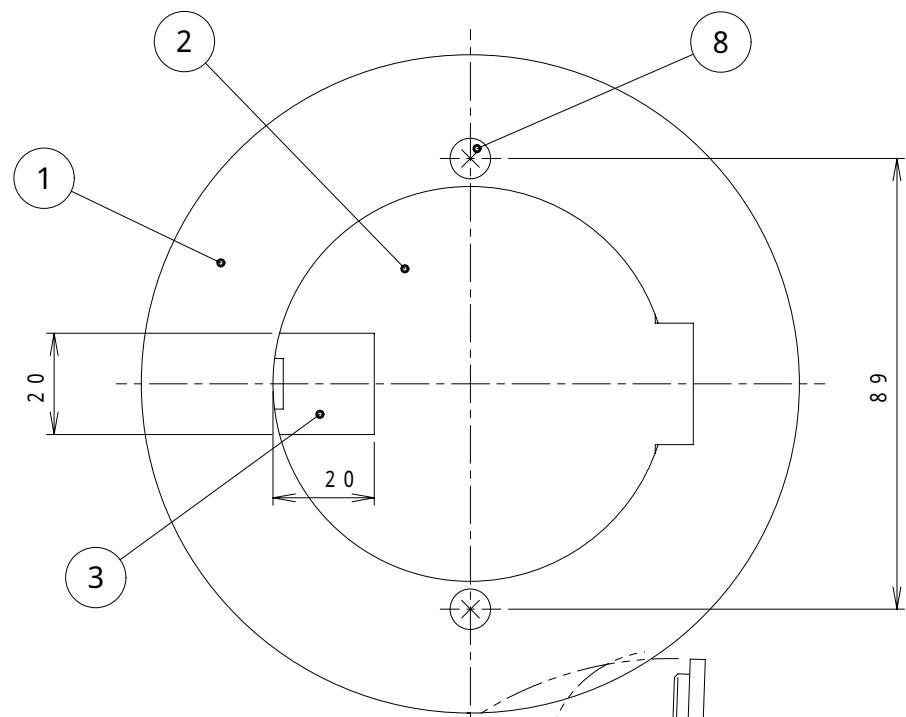
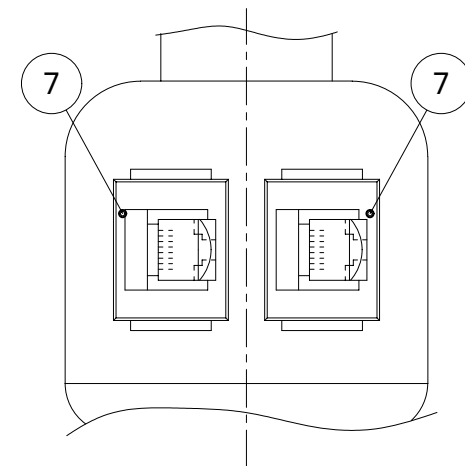


3 F 3 9 3 7 C 概図

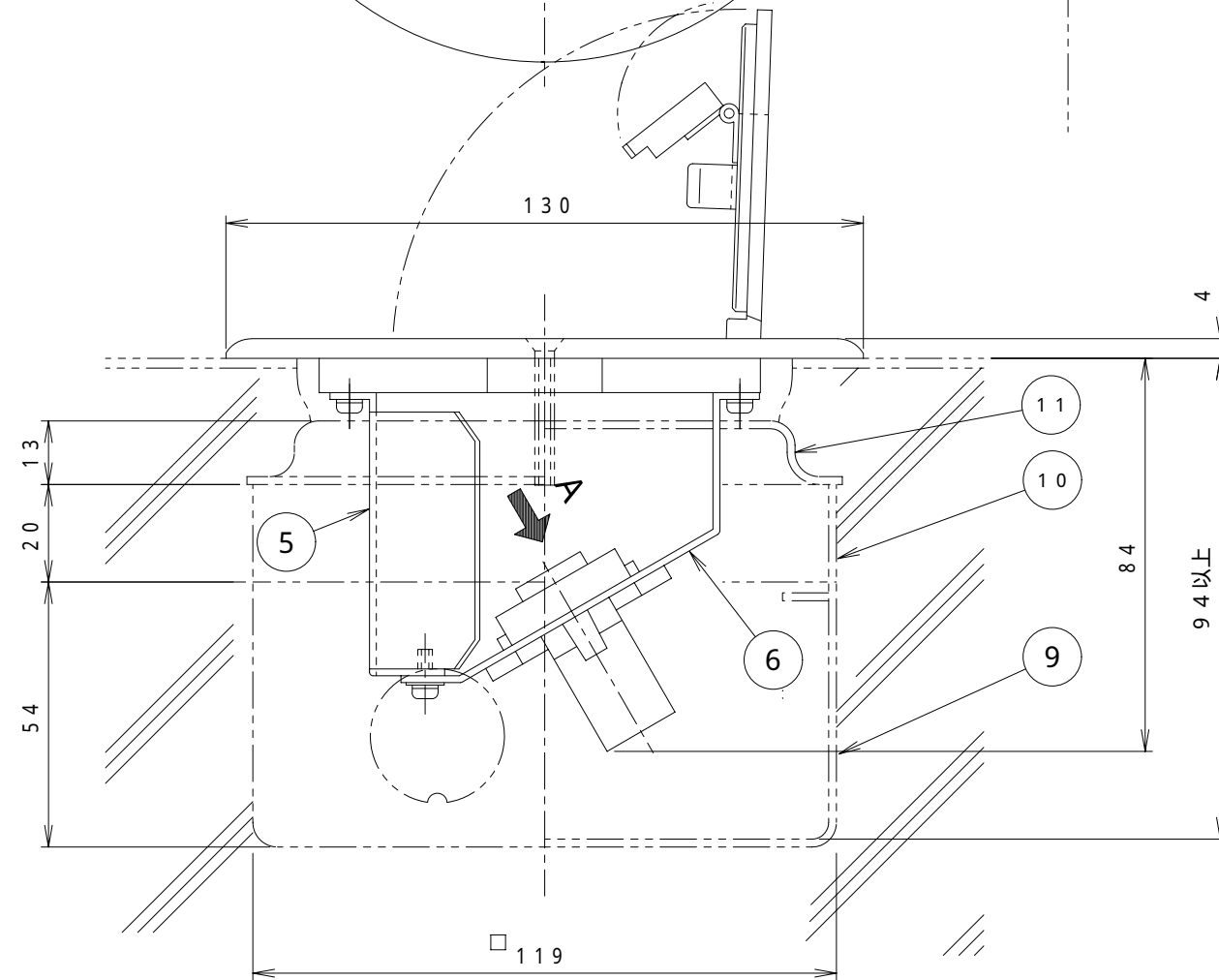


フロアプレート裏面図

|                        |                |                |
|------------------------|----------------|----------------|
| 来歴                     | 担当             | 承認             |
| △ x 2! 項目 7 変更, 注 2 追記 | 05.4.25<br>ミウラ | 05.4.27<br>きくち |



矢視 A



コンクリート打込み状態図

- 注 1. 本機の取付けには、 119 角深形アウトレットボックス、  
119 角 20 H 継棒、 119 角 P = 89 大丸穴カバー塗代付が  
打込んでおく必要があります。
2. CAT 5 E モジュラジャックの圧接結線は、取付板の樹脂枠に取  
付ける前に行って下さい。  
モジュラジャックは添付品です。

|     |    |           |                            |       |              |                     |
|-----|----|-----------|----------------------------|-------|--------------|---------------------|
| (1) | 11 |           | 119 角 P = 89<br>大丸穴カバー塗代付  |       |              | (市販品)               |
| (1) | 10 |           | 119 角 20 H<br>継棒           |       |              | (市販品)               |
| (1) | 9  |           | 119 角深形<br>アウトレットボックス      |       |              | (市販品)<br>JIS C 8336 |
| 2   | 8  | 4FPS30-SU | サラネジ M4x30                 | SUS   |              | 添付品                 |
| 2   | 7  | LF0528    | JFPAD58IW<br>CAT5Eモジュラジャック |       |              | バンドウィット社製<br>8極8芯   |
| 1   | 6  | 3F1791    | C5M2取付板                    | 鋼板    | 黒亜鉛<br>クロメート |                     |
| 1   | 5  | 3F1790    | カバーS                       | 鋼板    | 黒亜鉛<br>クロメート |                     |
| (2) | 4  | 4F1170    | キャッチ                       | SUS   |              |                     |
| (1) | 3  |           | 3-20KCA 小扉                 | アルミ合金 | バレル研磨        |                     |
| (1) | 2  |           | 3-20KCA フタ                 | アルミ合金 | バレル研磨        |                     |
| 1   | 1  | B02015-01 | 3-20KCA フロアプレート            | アルミ合金 | バレル研磨        |                     |

| 数量                              | 項目<br>群番 | 図<br>番                 | 品<br>名 | 材<br>料 | 処<br>理        | 寸<br>法 & 記<br>事 |
|---------------------------------|----------|------------------------|--------|--------|---------------|-----------------|
| 承認<br>02.11.18                  | 吉野       | 名 称                    |        |        | 備付            | 三角法<br>尺度       |
| 検 図<br>02.11.18                 | 菊地       | プラグ収納コンセント (ツヤケシ・シルバー) |        |        |               |                 |
| 製 図<br>02.11.15                 | 加藤       | TFB44793               |        |        |               |                 |
| 設 計<br>98.12.24                 | 加藤       | 関連事項                   | 図 番    |        | 3 F 3 9 3 7 C |                 |
| TERADA ELECTRIC WORKS CO., LTD. |          |                        |        |        |               |                 |