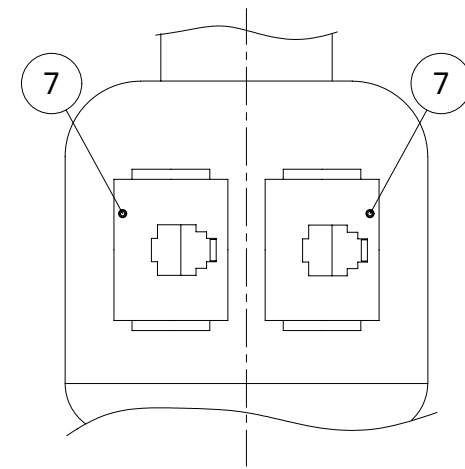
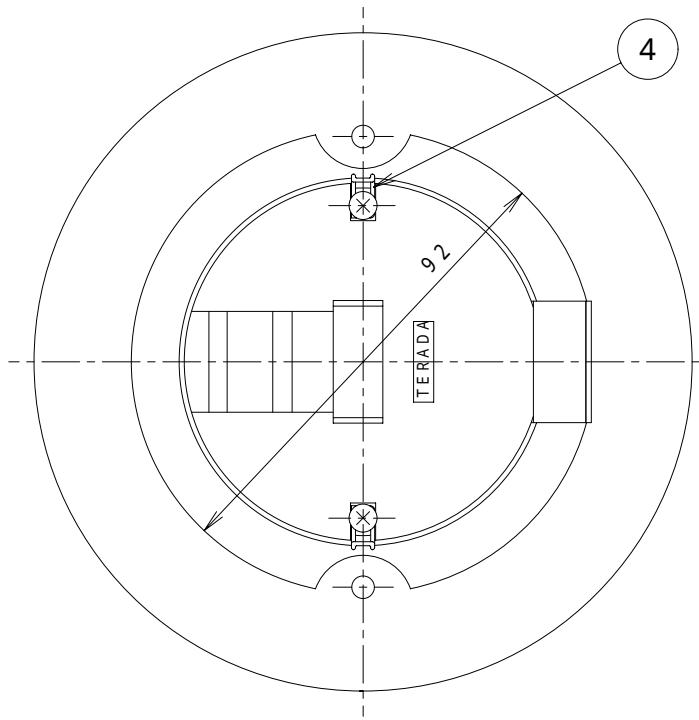
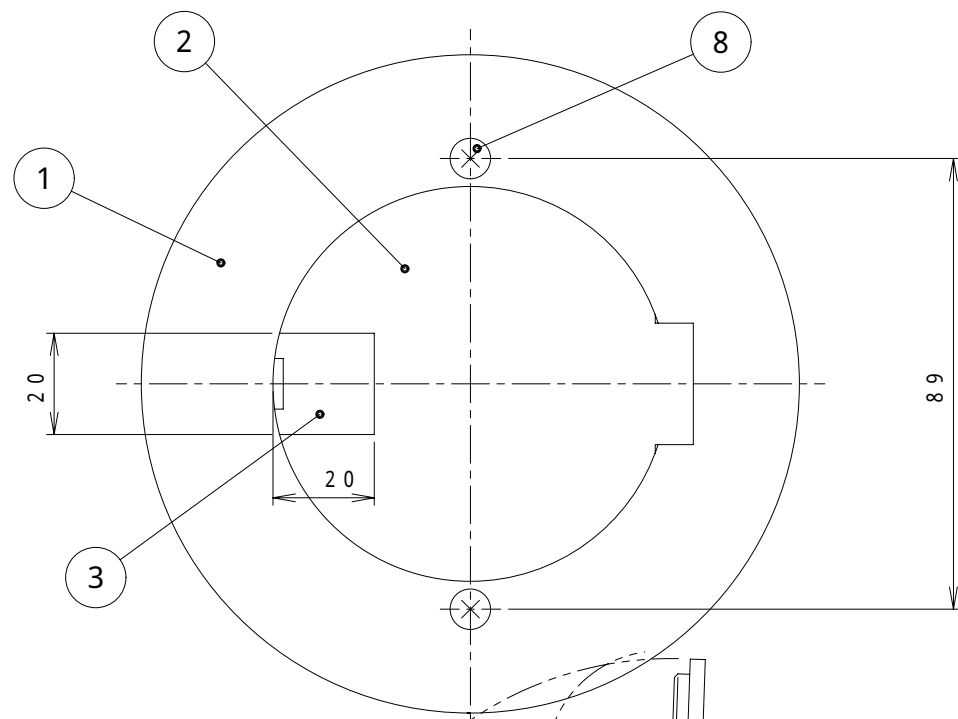
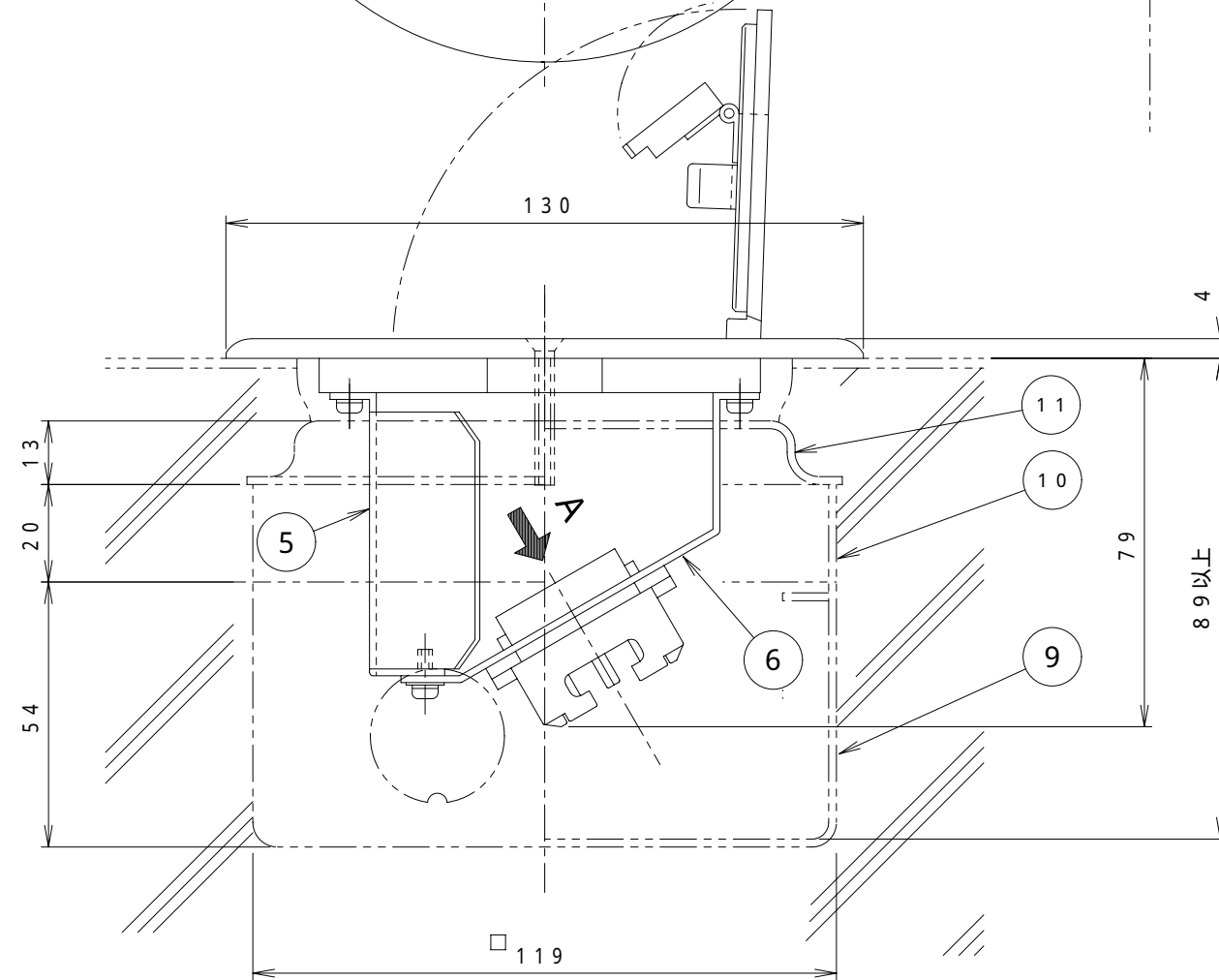


3 F 3 9 3 8 C 概図



矢視 A

フロアプレート裏面図



コンクリート打込み状態図

来歴	担当	承認
△ × 1 旧品名記入	04.11.15 ミウラ	04.11.18 ムラタ
△ × 1 TERADAマーク削除	05.6.30 ミウラ	05.7.4 きくち

注1. 本機の取付けには、119角深形アウトレットボックス、
119角20H継棒、119角P=89大丸穴カバー塗代付が
打込んでおく必要があります。

(1)	11		119角P=89 大丸穴カバー塗代付			(市販品)
(1)	10		119角20H 継棒			(市販品)
(1)	9		119角深形 アウトレットボックス			(市販品) JIS C 8336
2	8	4FPS30-SU	サラネジ M4×30	SUS		添付品
2	7	WNT15669	埋込テレホン モジュラジャック			松下電工 6極6芯
1	6	3F1791	C5M2取付板	鋼板	黒亜鉛 クロメート	
1	5	3F1790	カバーS	鋼板	黒亜鉛 クロメート	
(2)	4	4F1170	キャッチ	SUS		
(1)	3		3-20KCA 小扉	アルミ合金	バレル研磨	
(1)	2		3-20KCA フタ	アルミ合金	バレル研磨	
1	1	B02015-01	3-20KCA フロアプレート	アルミ合金	バレル研磨	
数量	項目 群番	図 番	品 名	材 料	処 理	寸 法 & 記 事

承認 02.11.18 吉野	名称 プラグ収納コンセント (ツヤケシ・シルバー)	備付 三角法 尺度
検図 02.11.18 菊地	TFB44766 旧品名: TFB-3-20KCA-T2, P=89	
製図 02.10.21 加藤	関連事項	図番 3F3938C
設計 98.12.24 加藤	TERADA ELECTRIC WORKS CO., LTD.	