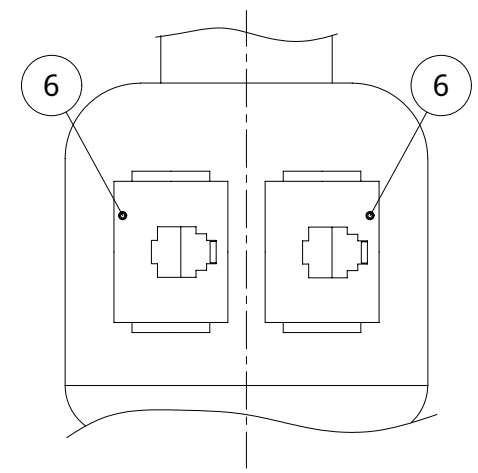
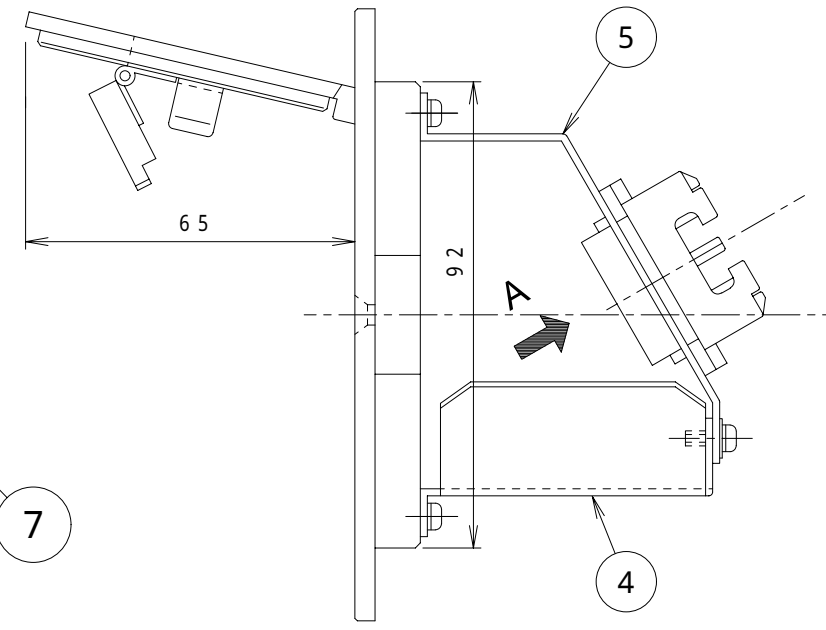
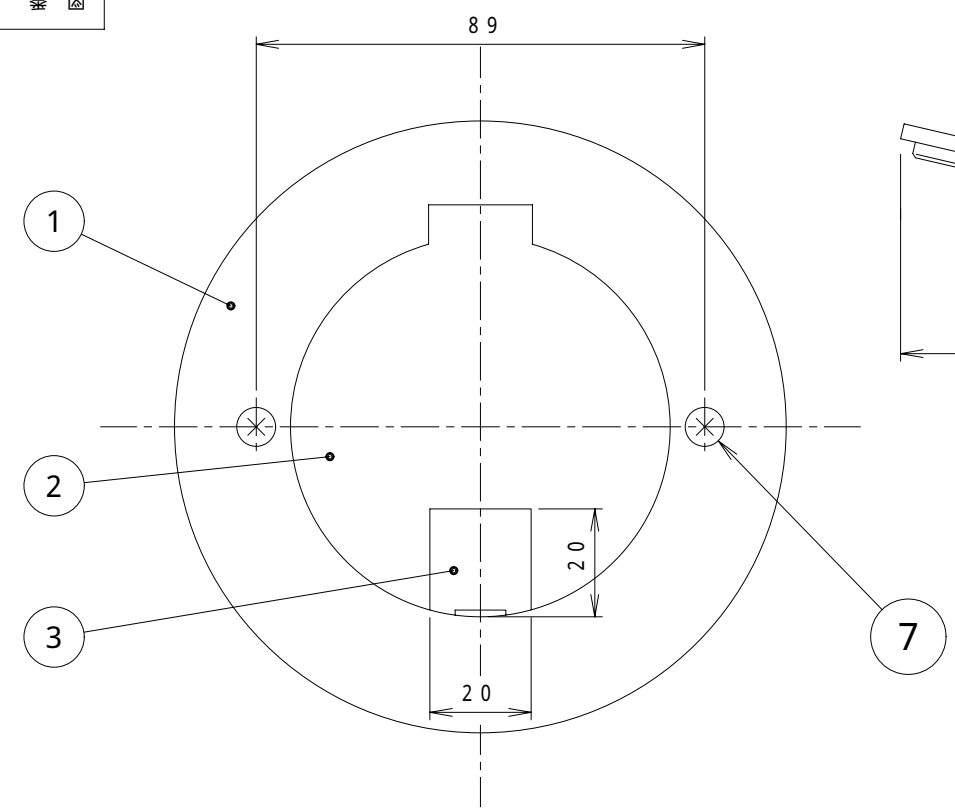
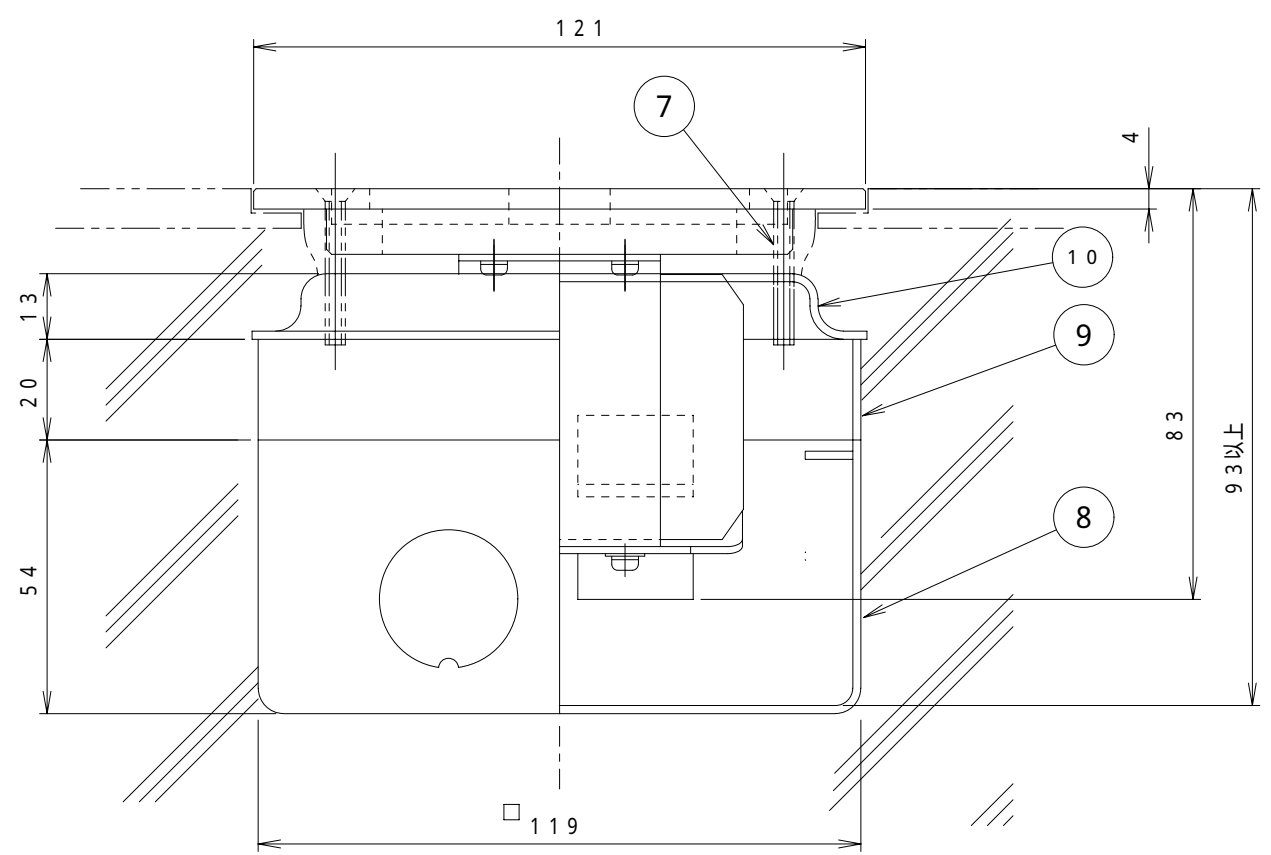


来歴	担当	承認
△×1 TERADAマーク削除	05.6.30 ミウラ	05.7.4 きくち

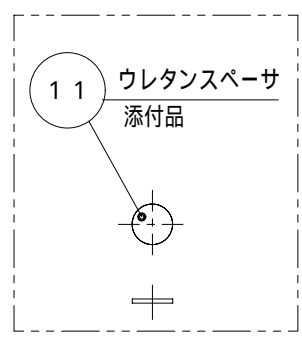


矢視 A

注1. 本機の取付けには、119角深形アウトレットボックス、  
119角20H継棒、119角P=89大丸穴カバー塗代付が  
打込んでおく必要があります。



コンクリート打込み状態図



3	11	TM-182-832-8	ウレタンスペーサ			高さ微調整用 添付品
(1)	10		119角P=89 大丸穴カバー塗代付			(市販品)
(1)	9		119角20H 継棒			(市販品)
(1)	8		119角深形 アウトレットボックス			(市販品) JIS C 8336
2	7	4FPS50-SU	本体固定用皿ネジ	ステンレス		M4×50 添付品
2	6	WNT15669	埋込テレホン モジュラジャック			松下電工 6極6心
1	5	3F1791	C5M2取付板	鋼板	黒亜鉛 クロメート	
1	4	3F1790	カバーS	鋼板	黒亜鉛 クロメート	
(1)	3		小扉	アルミ合金	バレル研磨	
(1)	2		蓋	アルミ合金	バレル研磨	
1	1	B02015-03	TFB-3-20KCAプレート Rカット,P=89	アルミ合金	バレル研磨	Rカット
数量	項目 群番	図 番	品 名	材 料	処 理	寸 法 & 記 事

承認 03.3.28	吉野	名称 プラグ収納コンセント TFB44766R	備付	三角法 尺度
検図 03.3.28	菊地			
製図 03.3.24	三浦	関連事項	図番	3F4144C
設計 03.3.24	菊地	TERADA ELECTRIC WORKS CO., LTD.		