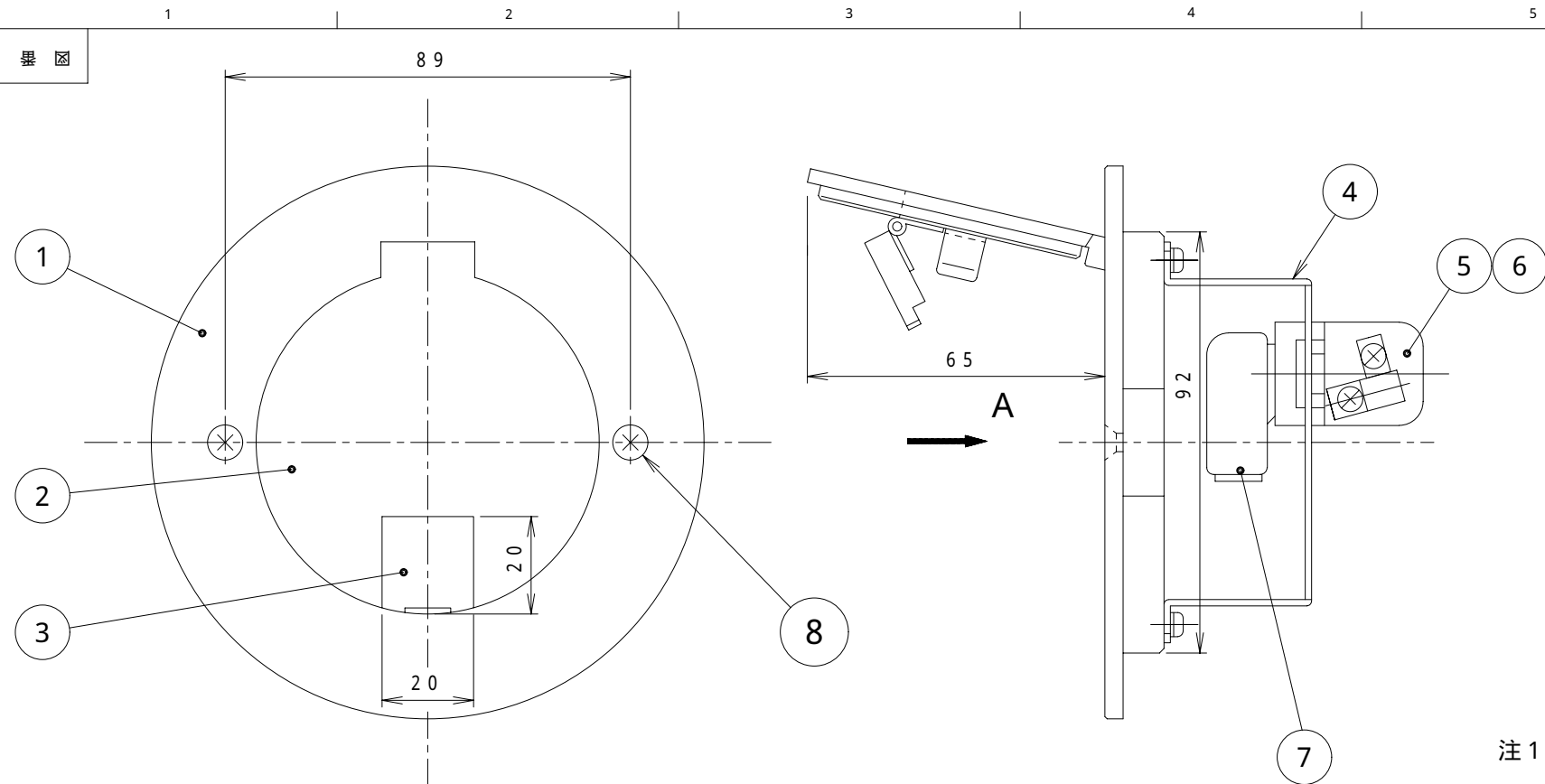
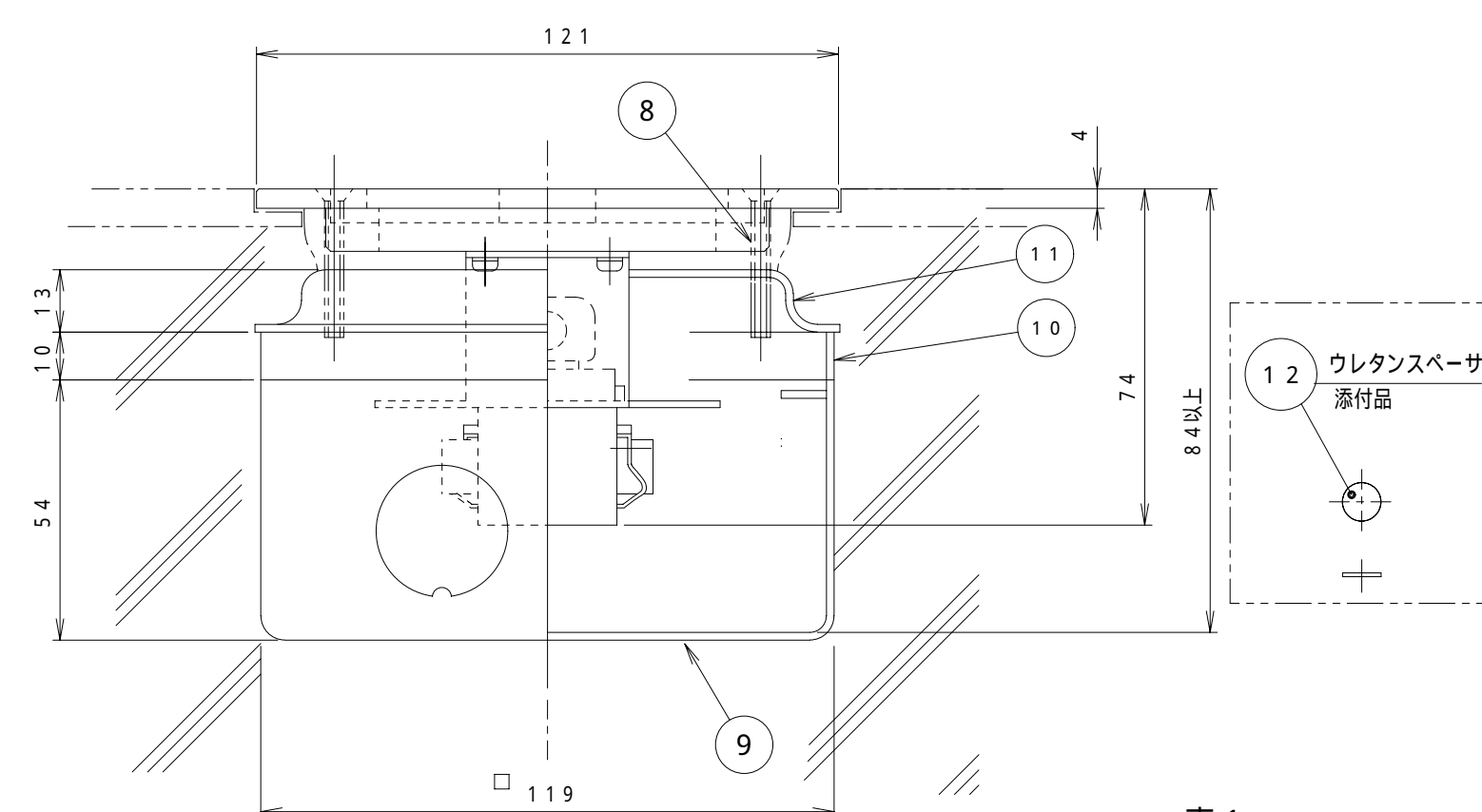
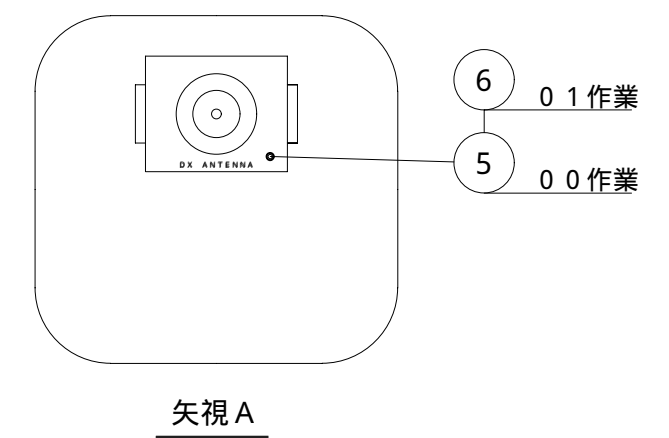


3F4143C 機図



来歴		担当	承認	
1	× 2	項目5, 6変更	04.11.15 ミウラ	04.11.18 ムラタ
2	× 1	TERADAマーク削除	05.6.30 ミウラ	05.7.4 きくち



- 注1. 本機の取付けには、119角深形アウトレットボックス、  
119角10H継棒、119角P=89大丸穴カバー塗代付が  
打込んでおく必要があります。
2. テレビコンセントは中継用、端末用の別を指定下さい(表1参照)。

コンクリート打込み状態図

表1

群番	型番
-00	TFB44720R 旧型番: TFB-3-20KCA-TV, Rカット, (中継)P=89
-01	TFB44721R 旧型番: TFB-3-20KCA-TV, Rカット, (端末)P=89

群番	項目	図番	品名	材料	処理	寸法 & 記事	
3	3	12	TM-182-832-8	ウレタンスペーサ		高さ微調整用 添付品	
(1)	(1)	11		119角P=89 大丸穴カバー塗代付		(市販品)	
(1)	(1)	10		119角10H 継棒		(市販品)	
(1)	(1)	9		119角深形 アウトレットボックス		(市販品) JIS C 8336	
2	2	8	4FPS50-SU	本体固定用皿ネジ	ステンレス	M4x50 添付品	
1	1	7	HP-7A	プラグ		添付品 DXアンテナ製	
1	—	6	CNT-7-R	直列ユニット(端末用)		DXアンテナ製	
—	1	5	CNT-7-7	直列ユニット(中継用)		DXアンテナ製	
1	1	4	4F0624	3-20KC-TV取付板	鋼板	黒亜鉛 クロメート	
1	1	3		小扉	アルミ合金	バレル研磨	
1	1	2		蓋	アルミ合金	バレル研磨	
1	1	1	B02015-03	TFB-3-20KCAプレート Rカット, P=89	アルミ合金	バレル研磨 Rカット	
-01	-00	項目 群番	図番	品名	材料	処理	寸法 & 記事

承認 03.3.28	吉野	名称 プラグ収納コンセント TFB4472「R」	備付	三角法 尺度
検図 03.3.28	菊地			
製図 03.3.24	三浦	関連事項	図番	3F4143C
設計 03.3.24	菊地	TERADA ELECTRIC WORKS, LTD.		