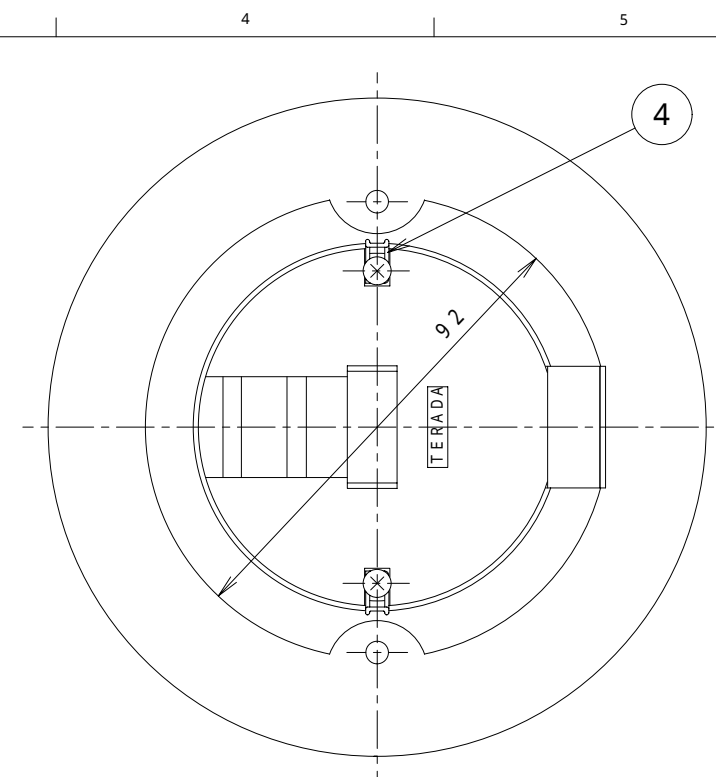
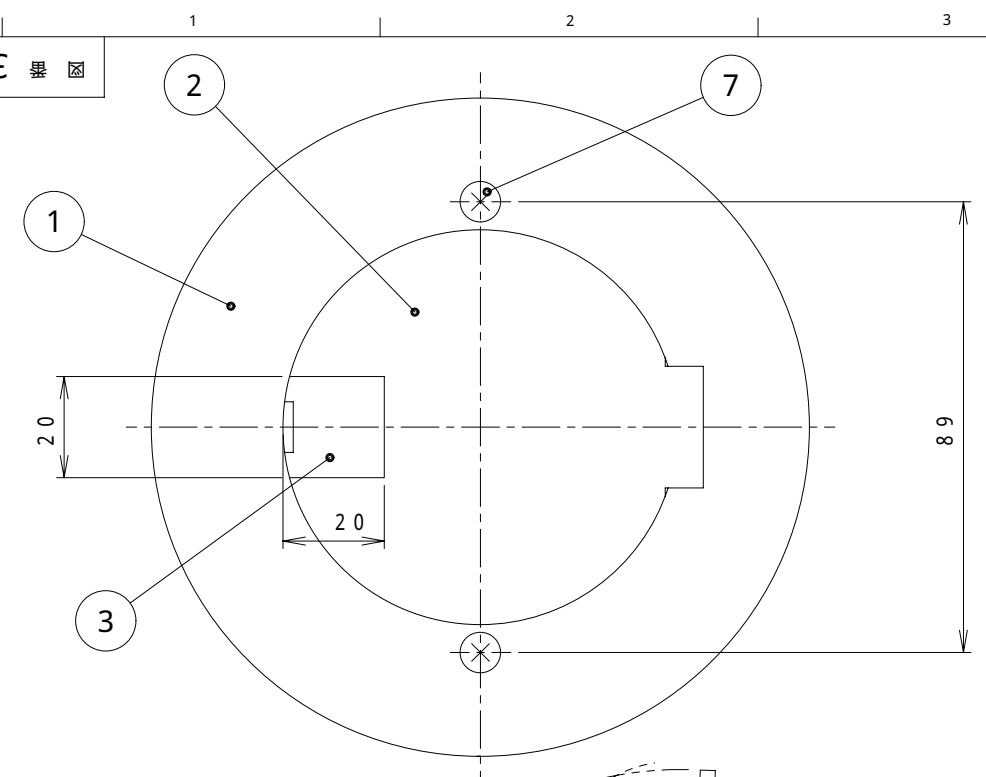
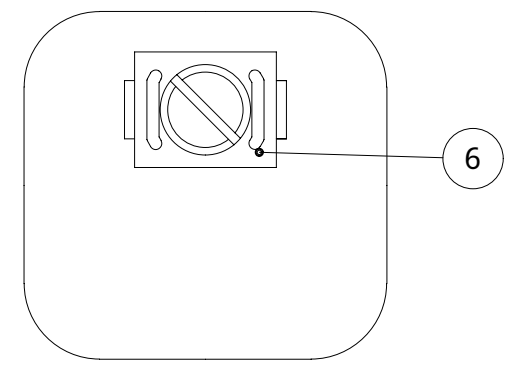


3 F 3 9 3 9 C 標 図

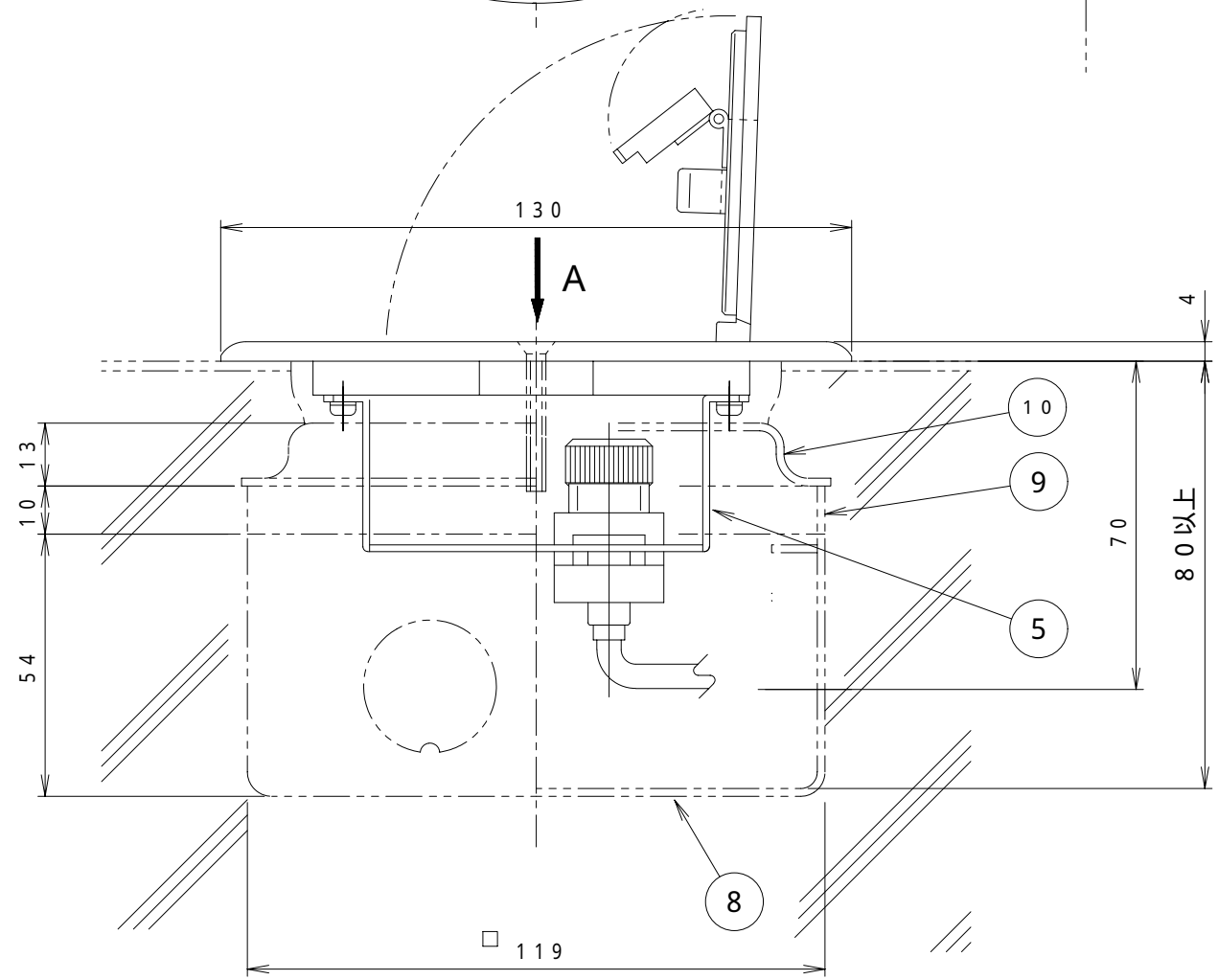


来 歴		担当	承認
△ × 1	旧品名記入	04.11.15 ミウラ	04.11.18 ムラタ
△ × 1	TERADAマーク削除	05.6.30 ミウラ	05.7.4 きくち



矢視 A

フロアプレート裏面図



コンクリート打込み状態図

注1. 本機の取付けには、119角深形アウトレットボックス、
119角10H継棒、119角P=89大丸穴カバー塗代付が
打込んである必要があります。

(1)	10		119角P=89 大丸穴カバー塗代付			(市販品)
(1)	9		119角10H 継棒			(市販品)
(1)	8		119角深形 アウトレットボックス			(市販品) JIS C 8336
2	7	4FPS30-SU	サラネジ M4×30	SUS		添付品
1	6	JME-B-EL	アースターミナル白 (接地リード線付)			神保電器製
1	5	4F0624	3-20KC-TV取付板	鋼板	黒亜鉛 クロメート	
(2)	4	4F1170	キャッチ	SUS		
(1)	3		3-20KCA 小扉	アルミ合金	バレル研磨	
(1)	2		3-20KCA フタ	アルミ合金	バレル研磨	
1	1	B02015-01	3-20KCA フロアプレート	アルミ合金	バレル研磨	
-00	項目 群番	図 番	品 名	材 料	処 理	寸 法 & 記 事

承認 02.11.18	吉野	名 称	プラグ収納コンセント (ツヤケシ・シルバー)	備付	三角法
検 図 02.11.18	菊地		TFB44719		尺度
製 図 02.11.15	加藤	関連事項	旧品名: TFB-3-20KCA-ET, P=89	図 番	3 F 3 9 3 9 C
設 計 98.12.24	加藤	TERADA ELECTRIC WORKS CO., LTD.			