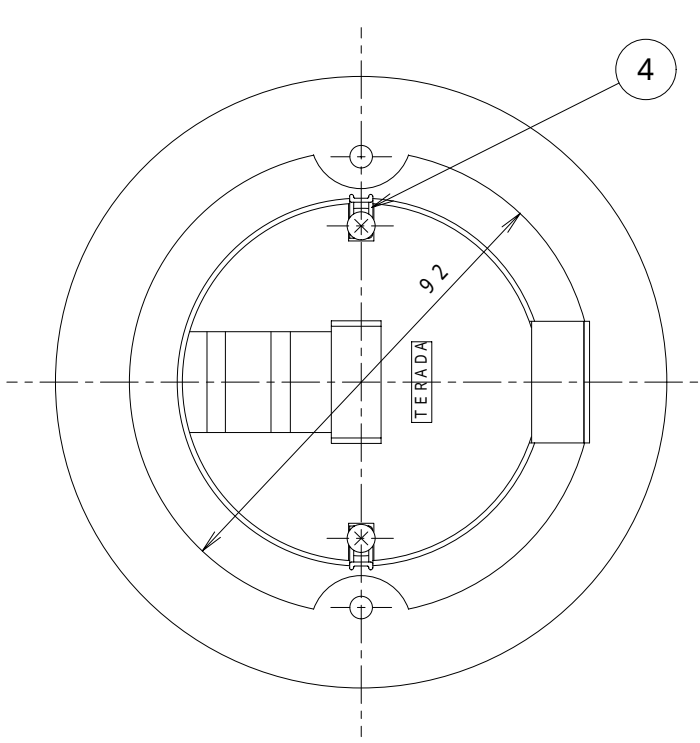
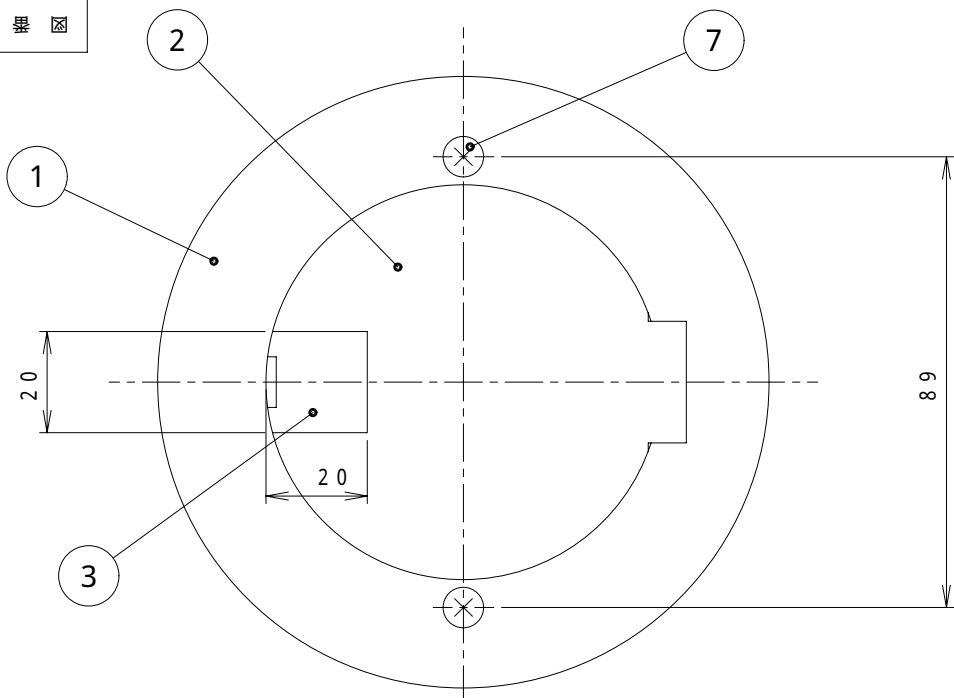
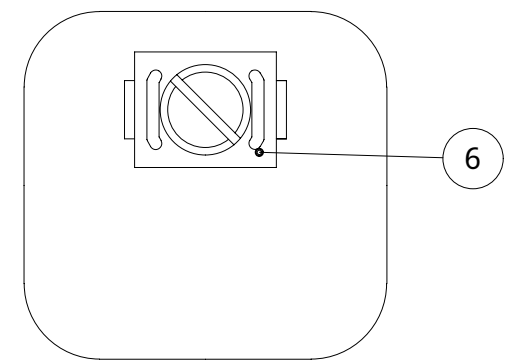


図番 3F4142C

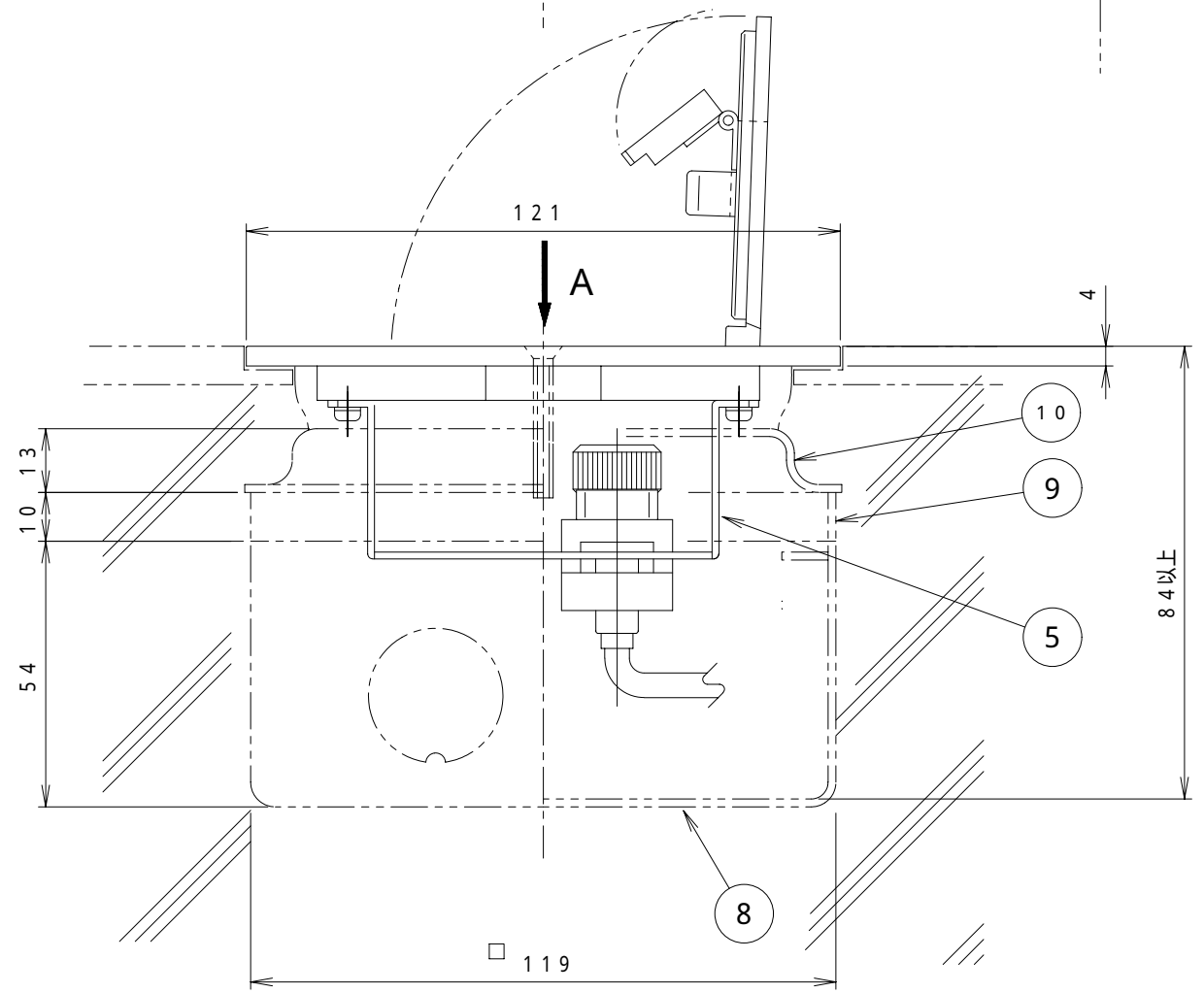


来歴	担当	承認
1 x 1 TERADAマーク削除	05.6.30 ミウラ	05.7.4 きくち



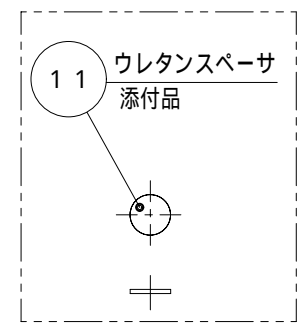
矢視 A

フロアプレート裏面図



コンクリート打込み状態図

注1. 本機の取付けには、119角深形アウトレットボックス、119角10H継棒、119角P=89大丸穴カバー塗代付が打込んである必要があります。



3	11	TM-182-832-8	ウレタンスペーサ			高さ微調整用 添付品
(1)	10		119角P=89大丸穴カバー塗代付			(市販品)
(1)	9		119角10H継棒			(市販品)
(1)	8		119角深形アウトレットボックス			(市販品) JIS C 8336
2	7	4FPS50-SU	サラネジ M4x50	SUS		添付品
1	6	JME-B-EL	アースターミナル白 (接地リード線付)			神保電器製
1	5	4F0624	3-20KCA-TV取付板	鋼板	黒亜鉛クロメート	
(2)	4	4F1170	キャッチ	SUS		
(1)	3		3-20KCA 小扉	アルミ合金	バレル研磨	
(1)	2		3-20KCA フタ	アルミ合金	バレル研磨	
1	1	B02015-03	3-20KCAプレート Rカット, P=89ASS	アルミ合金	バレル研磨	

承認 03.3.28	吉野	名称 プラグ収納コンセント (ツヤケシ・シルバー) TFB44719R	備付	三角法 尺度
検図 03.3.28	菊地			
製図 03.3.19	三浦	関連事項	図番	3F4142C
設計 03.3.19	菊地	TERADA ELECTRIC WORKS CO., LTD.		