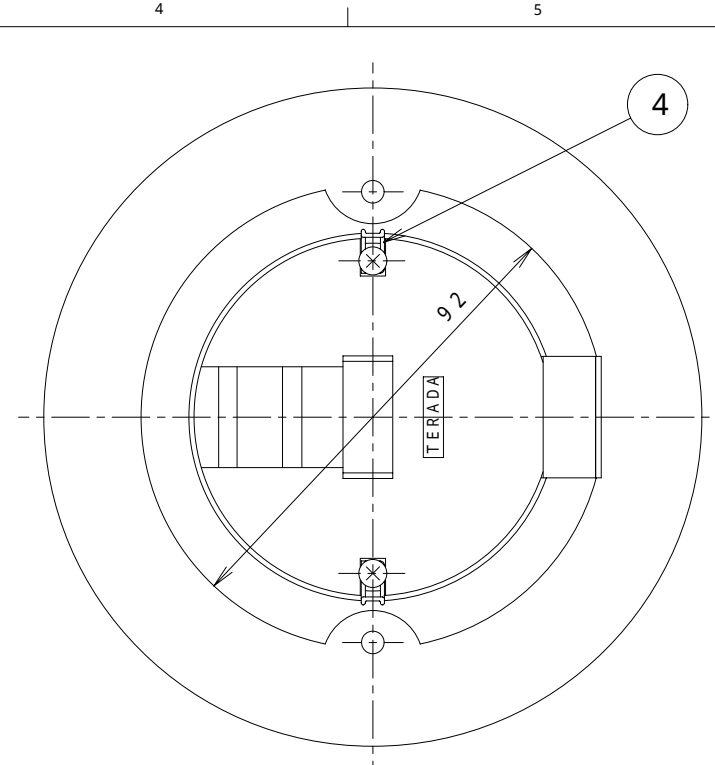
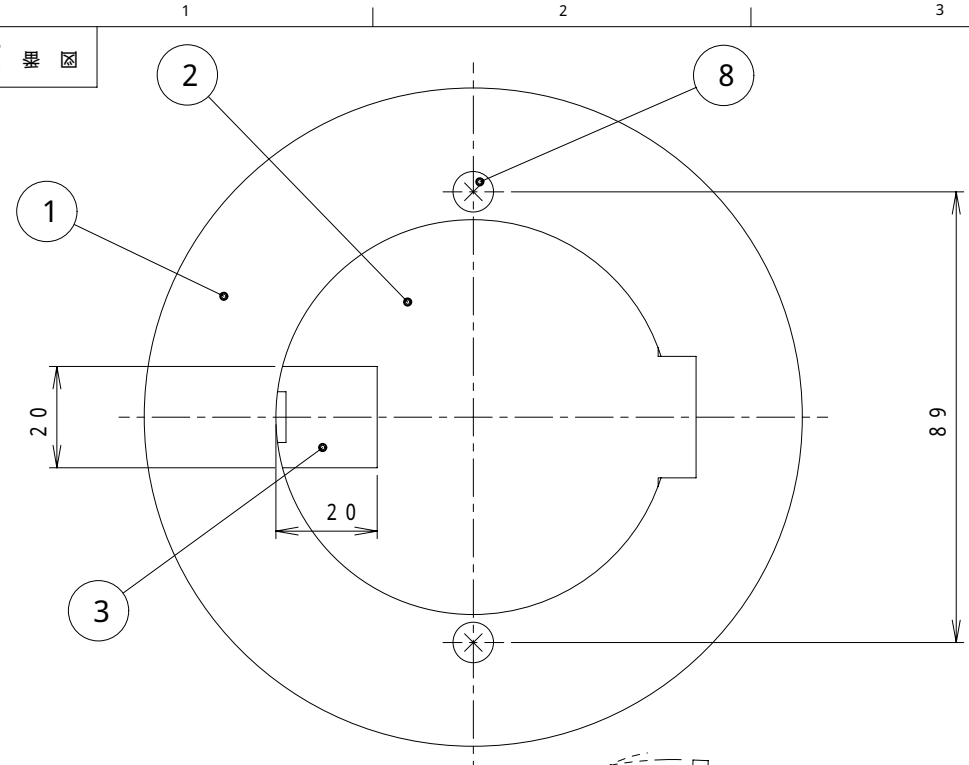
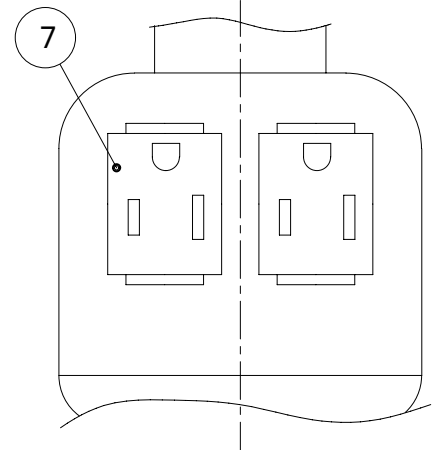


3 F 3 8 9 8 C 検 査 図

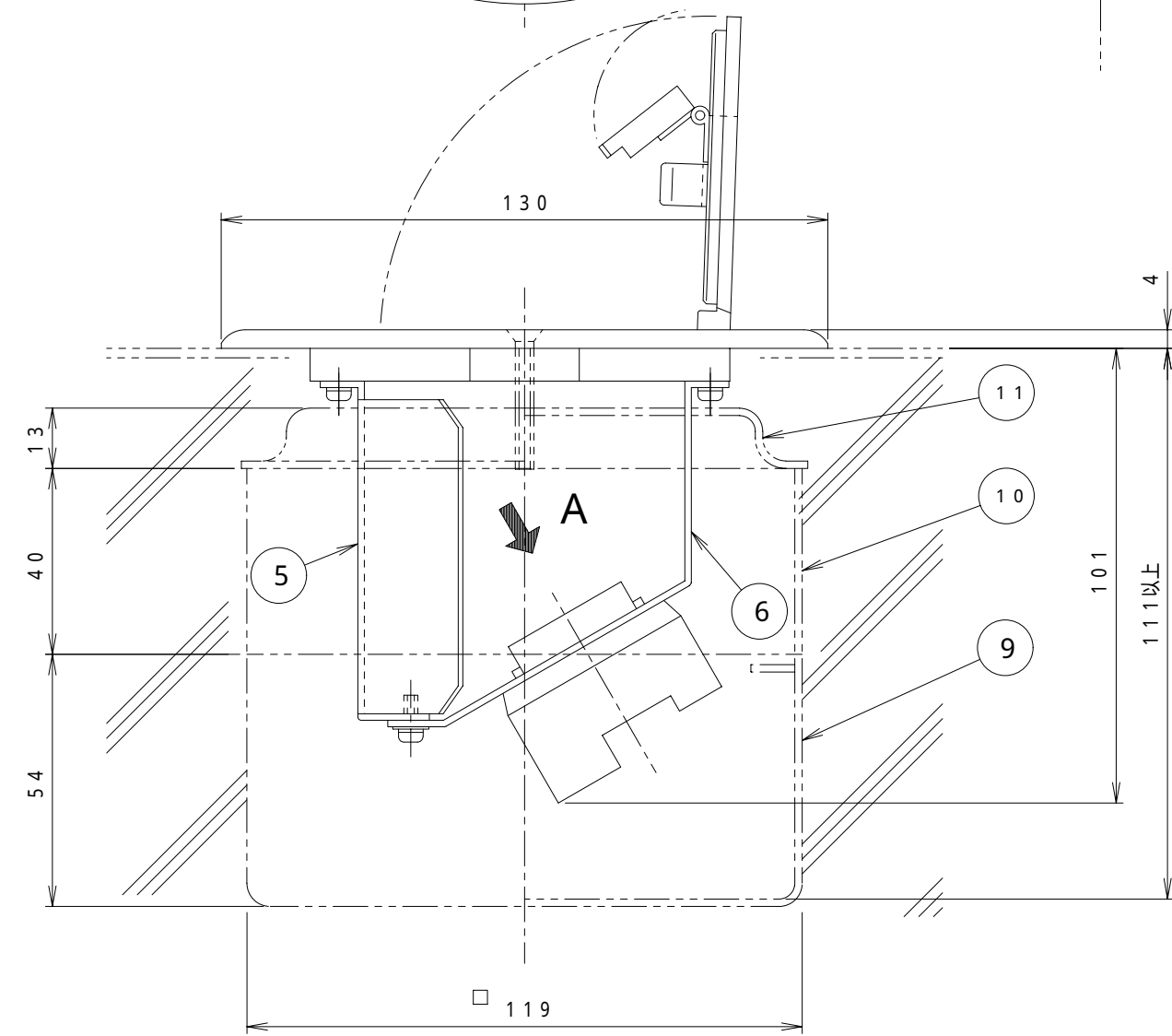


来 歴		担 当	承 認
△1 × 2	項目7変更、旧品名記入	04.11.15 三浦	04.11.18 ムラタ
△2 × 1	TERADAマーク削除	05.6.30 ミウラ	05.7.4 きくち



矢視 A

フロアプレート裏面図



コンクリート打込み状態図

注1. 本機の取付けには、119角深形アウトレットボックス、  
119角40H継柱、119角P=89大丸穴カバー塗代付が  
打込んでおく必要があります。

(1)	11		119角P=89 大丸穴カバー塗代付			(市販品)
(1)	10		119角40H 継柱			(市販品)
(1)	9		119角深形 アウトレットボックス			(市販品) JIS C 8336
2	8	4FPS30-SU	サラネジ M4×30	SUS		添付品
2	7		送り機構付コンセント	(ML1274)		接地2P 15A 125V
1	6	3F1143	X2取付板	鋼板	黒亜鉛 クロメート	
1	5	3F1142	カバーL	鋼板	黒亜鉛 クロメート	
(2)	4	4F1170	キャッチ	SUS		
(1)	3		3-20KCA 小扉	アルミ合金	バレル研磨	
(1)	2		3-20KCA フタ	アルミ合金	バレル研磨	
1	1	B02015-01	3-20KCA フロアプレート	アルミ合金	バレル研磨	
数量	項目 群番	図 番	品 名	材 料	処 理	寸 法 & 記 事

承認	02.10.30	吉野	名 称	プラグ収納コンセント (ツヤケシ・シルバー)	備付	三角法
検 査	02.10.29	菊地		<b>TFB44703</b>		尺度
製 図	02.10.21	加藤	関連事項	旧品名: TFB-3-20KCA-E2, P=89	図 番	
設 計	98.12.24	加藤			<b>3F3898C</b>	
TERADA ELECTRIC WORKS CO., LTD.						