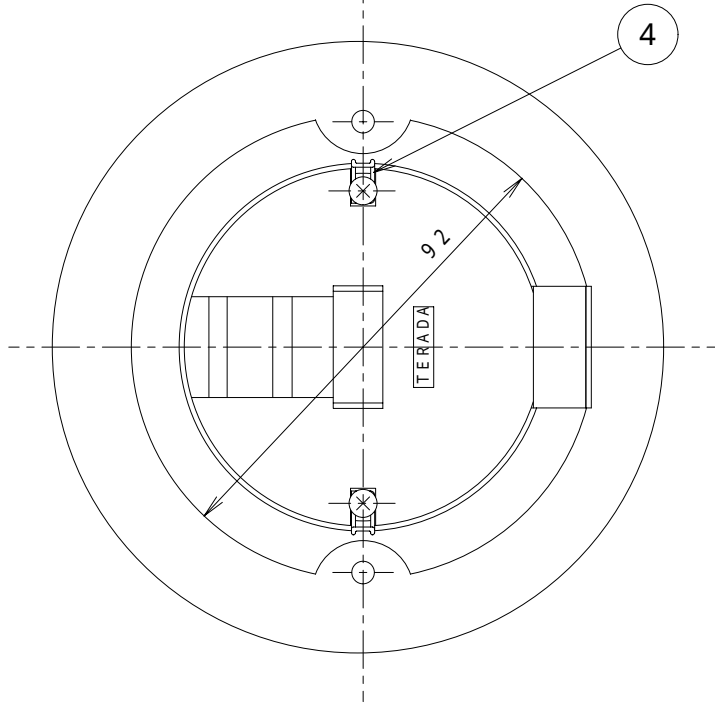
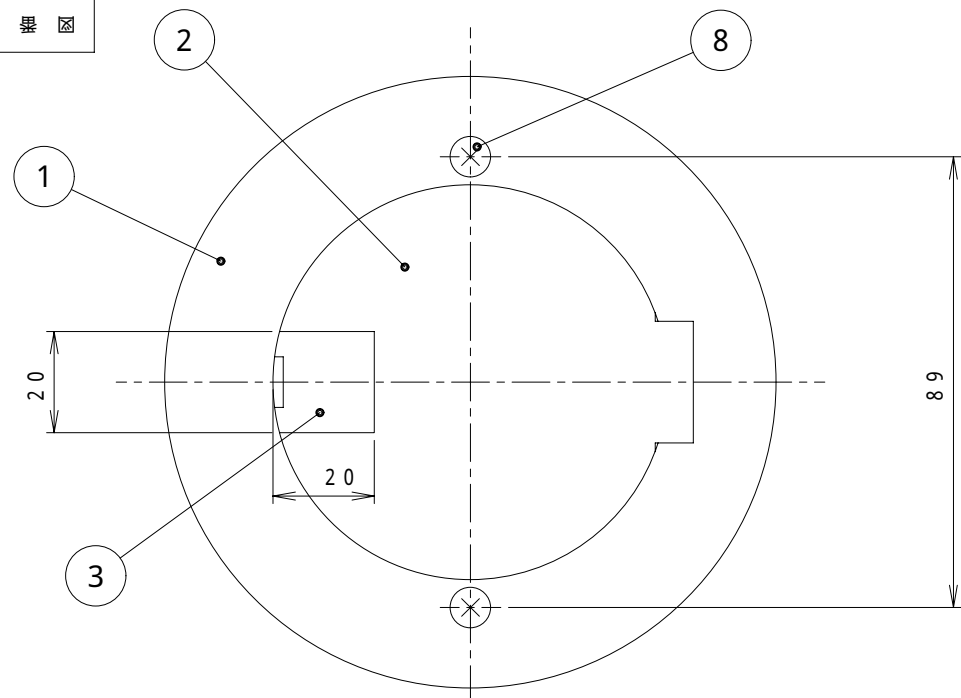
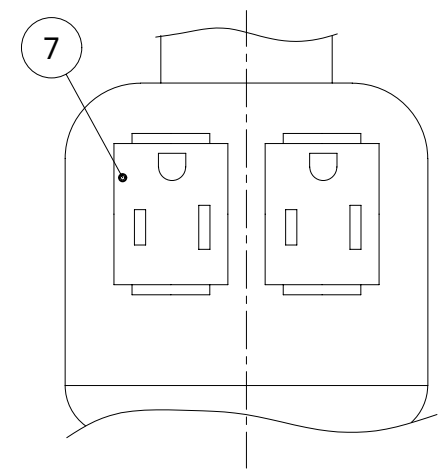


図番 3F4141C

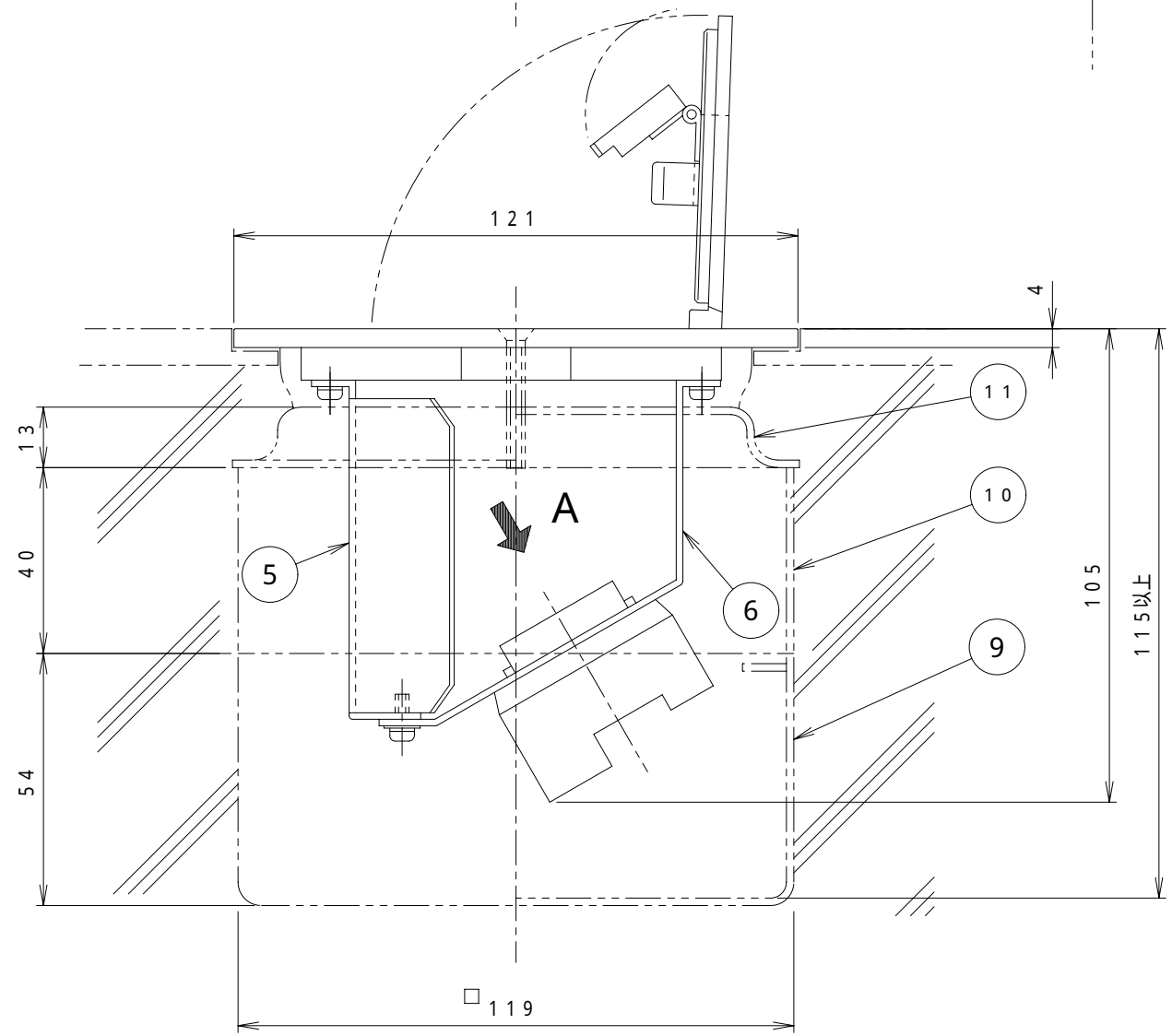


来歴	担当	承認
△ × 1 項目7変更	04.11.15 ミウラ	04.11.18 ムラタ
△ × 1 TERADAマーク削除	05.6.30 ミウラ	05.7.4 きくち



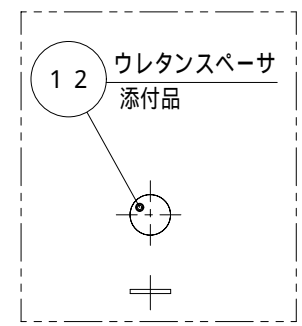
矢視 A

フロアプレート裏面図



コンクリート打込み状態図

注1. 本機の出付けには、119角深形アウトレットボックス、
119角40H継棒、119角P=89大丸穴カバー塗代付が
打込んでおく必要があります。



数量	項目群番	図番	品名	材料	処理	寸法 & 記事
3	12	TM-182-832-8	ウレタンスペーサ			高さ微調整用 添付品
(1)	11		119角P=89 大丸穴カバー塗代付			(市販品)
(1)	10		119角40H 継棒			(市販品)
(1)	9		119角深形 アウトレットボックス			(市販品) JIS C 8336
2	8	4FPS50-SU	サラネジ M4x50	SUS		添付品
2	7		埋込接地コンセント	(ML1274)		接地2P 15A 125V
1	6	3F1143	X2取付板	鋼板	黒亜鉛 クロメート	
1	5	3F1142	カバーL	鋼板	黒亜鉛 クロメート	
(2)	4	4F1170	キャッチ	SUS		
(1)	3		3-20KCA 小扉	アルミ合金	バレル研磨	
(1)	2		3-20KCA フタ	アルミ合金	バレル研磨	
1	1	B02015-03	3-20KCAプレート Rカット, P=89ASS	アルミ合金	バレル研磨	

承認 03.3.28	吉野	名称 プラグ収納コンセント (ツヤケシ・シルバー) TFB44703R	備付 三角法 尺度
検図 03.3.28	菊地		
製図 03.3.19	三浦	関連事項	図番 3F4141C
設計 03.3.19	菊地		
TERADA ELECTRIC WORKS CO., LTD.			