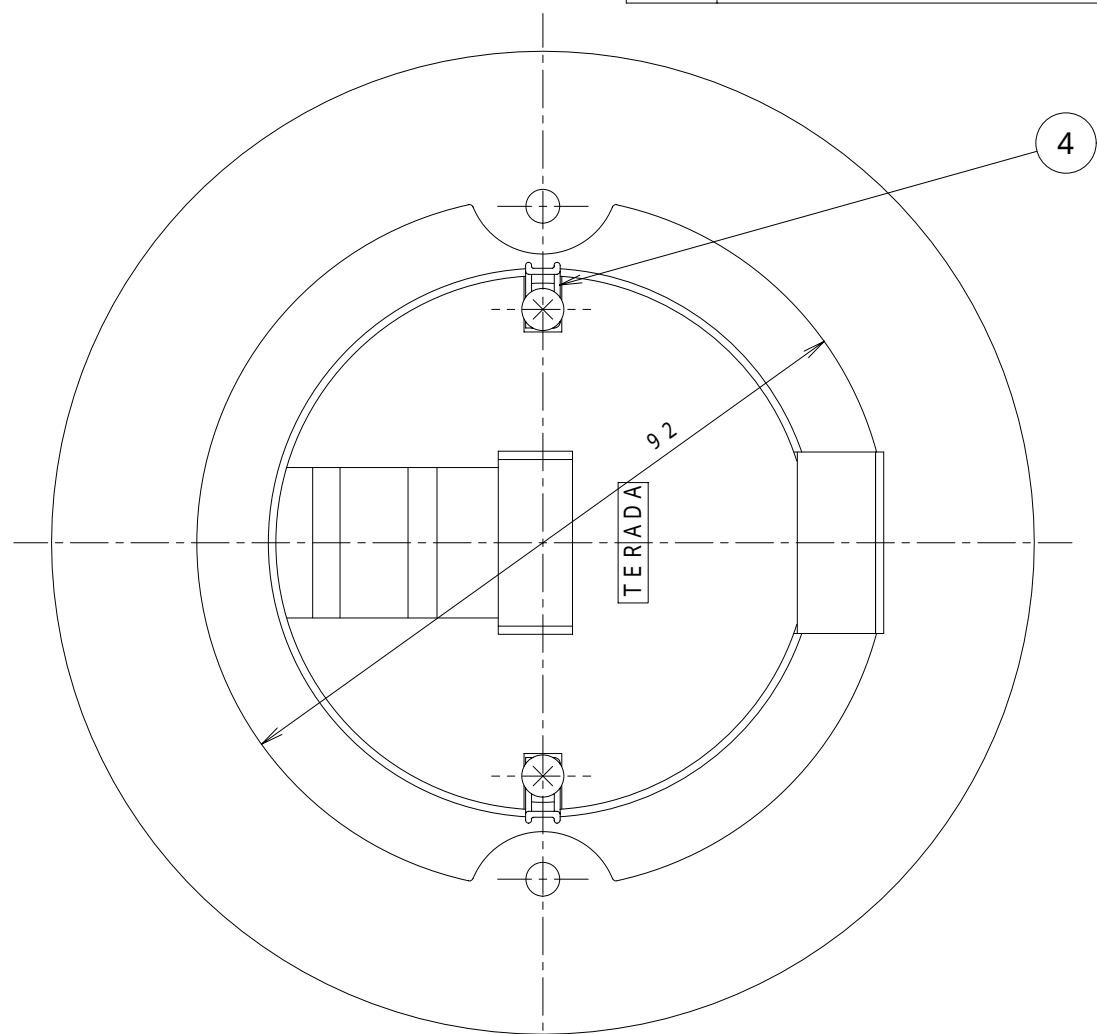
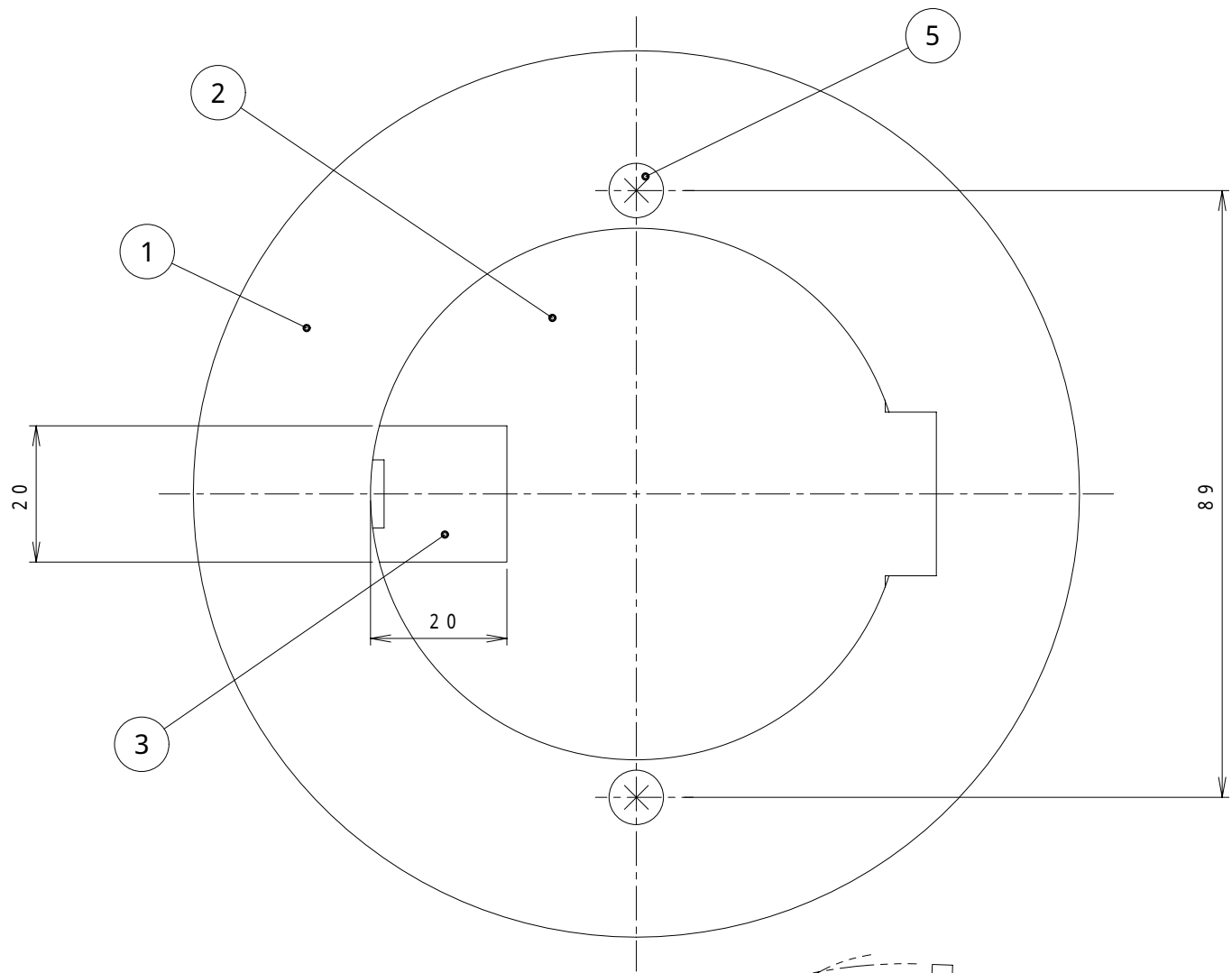
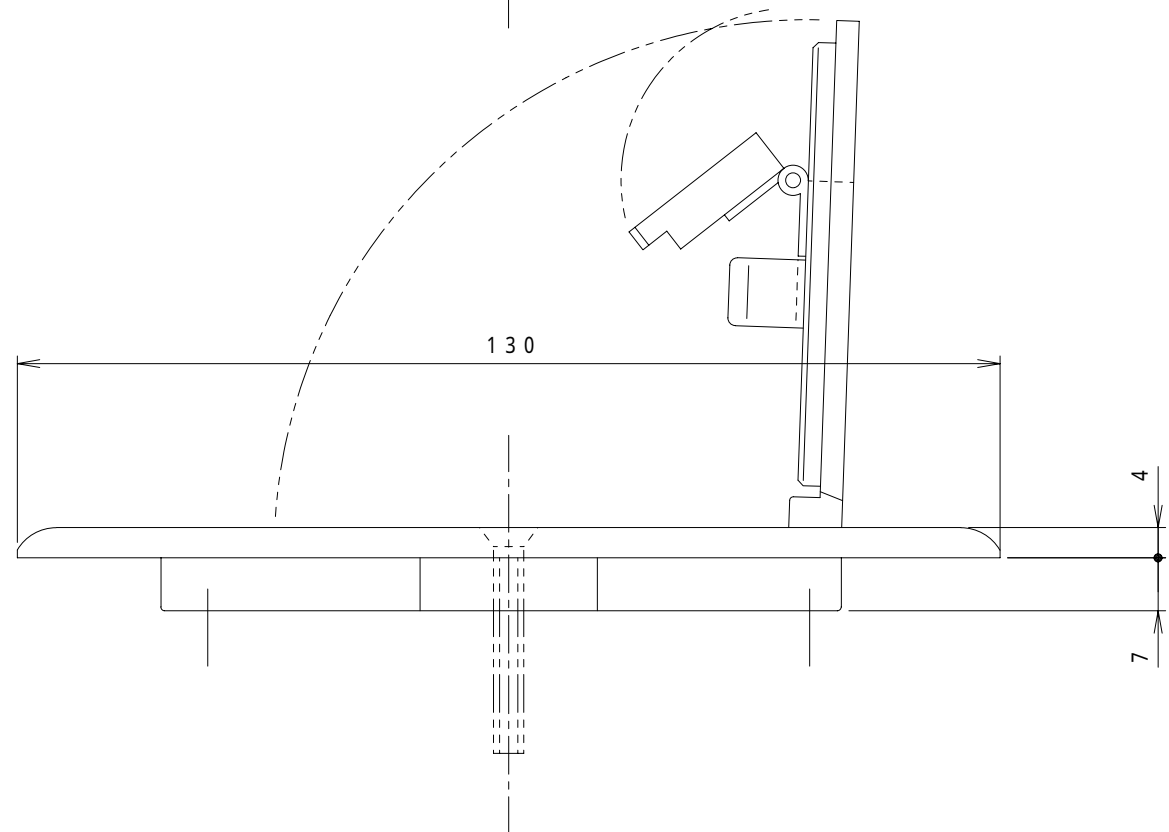


図番 3F3897C

△x	来歴	担当	承認
----	----	----	----



フロアプレート裏面図



注. 本品はP = 89大丸穴カバー (塗代付) に適合します。

数量	項目 群番	図番	品名	材料	処理	寸法 & 記事	
	2	5	4FPS30-SU	サラネジ M4x30	SUS	添付品	
	(2)	4	4F1170	キャッチ	SUS		
	(1)	3		3-20KCA 小扉	アルミ合金	バレル研磨	
	(1)	2		3-20KCA フタ	アルミ合金	バレル研磨	
	1	1	B02015-01	3-20KCA フロアプレート	アルミ合金	バレル研磨	
承認 02.10.30	吉野	名称 通線プレート (ツヤケシ・シルバー)				備付	三角法
検図 02.10.29	菊地	TFB44700					尺度 1/1
製図 02.10.22	加藤	関連事項			図番 3F3897C		
設計 98.12.24	加藤	TERADA ELECTRIC WORKS CO., LTD.					