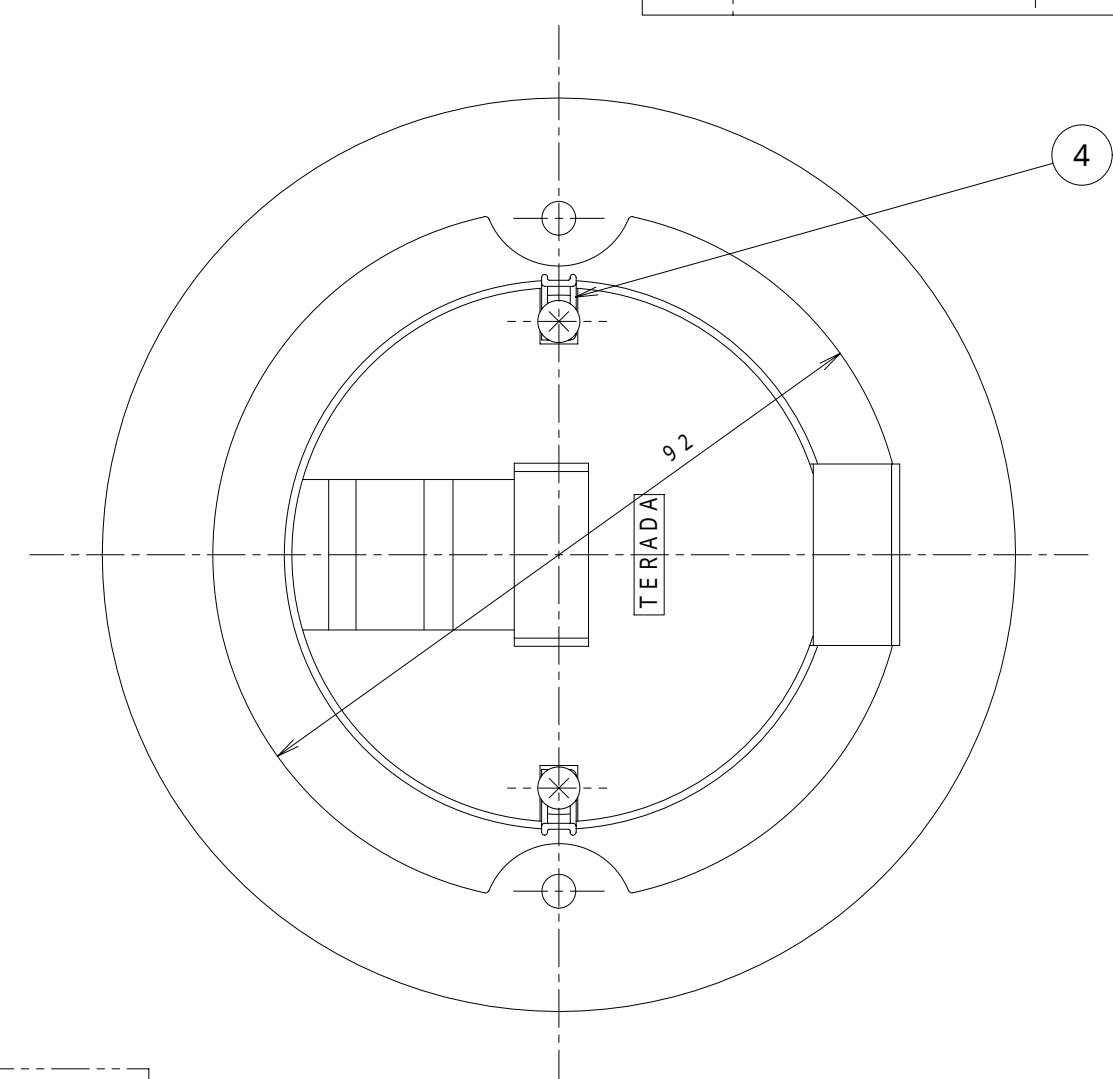
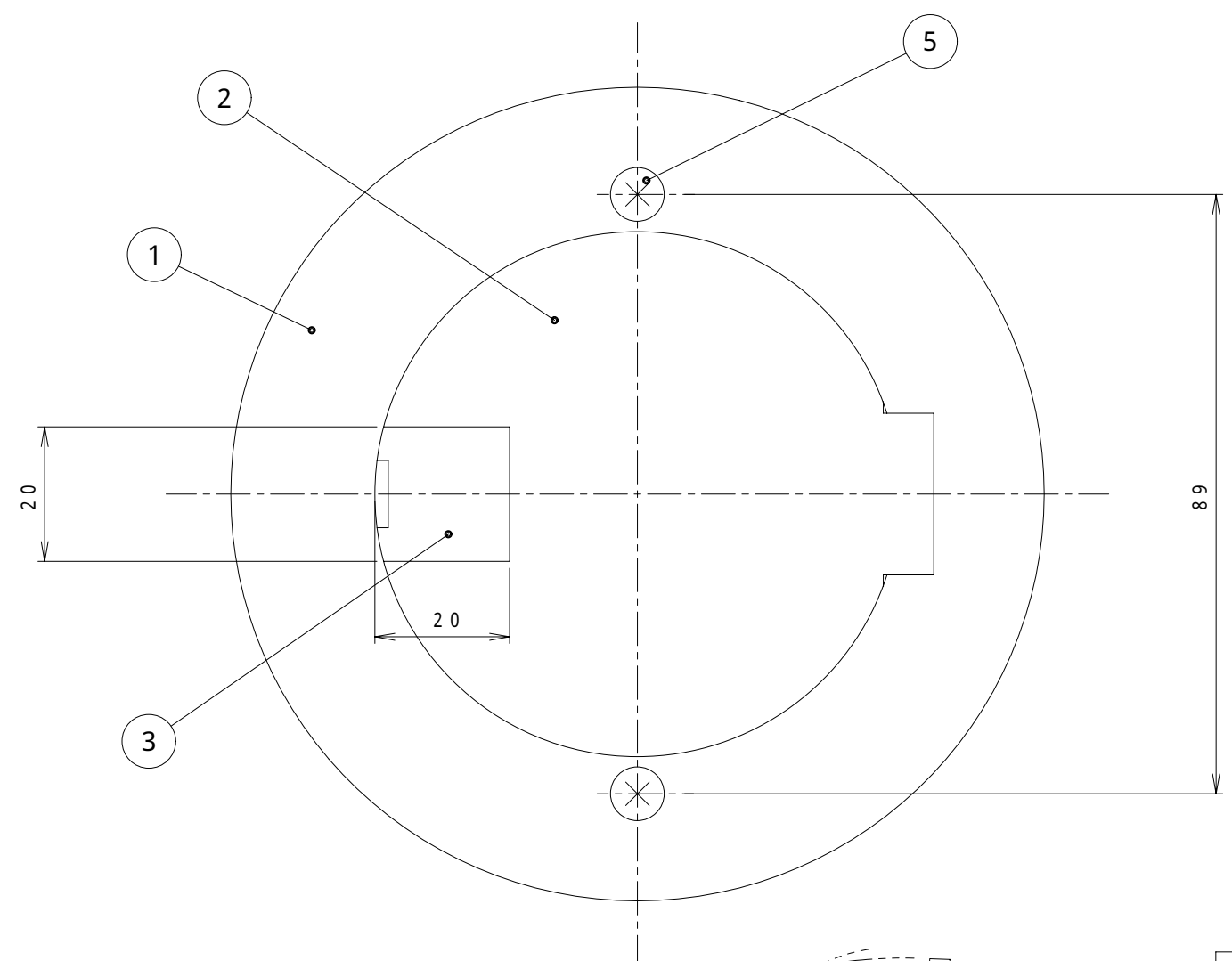
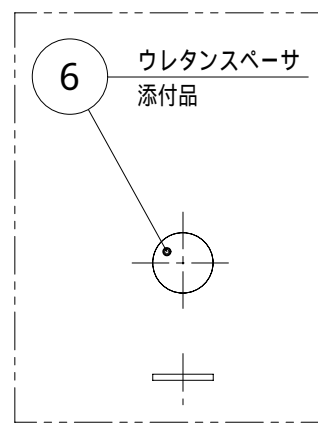
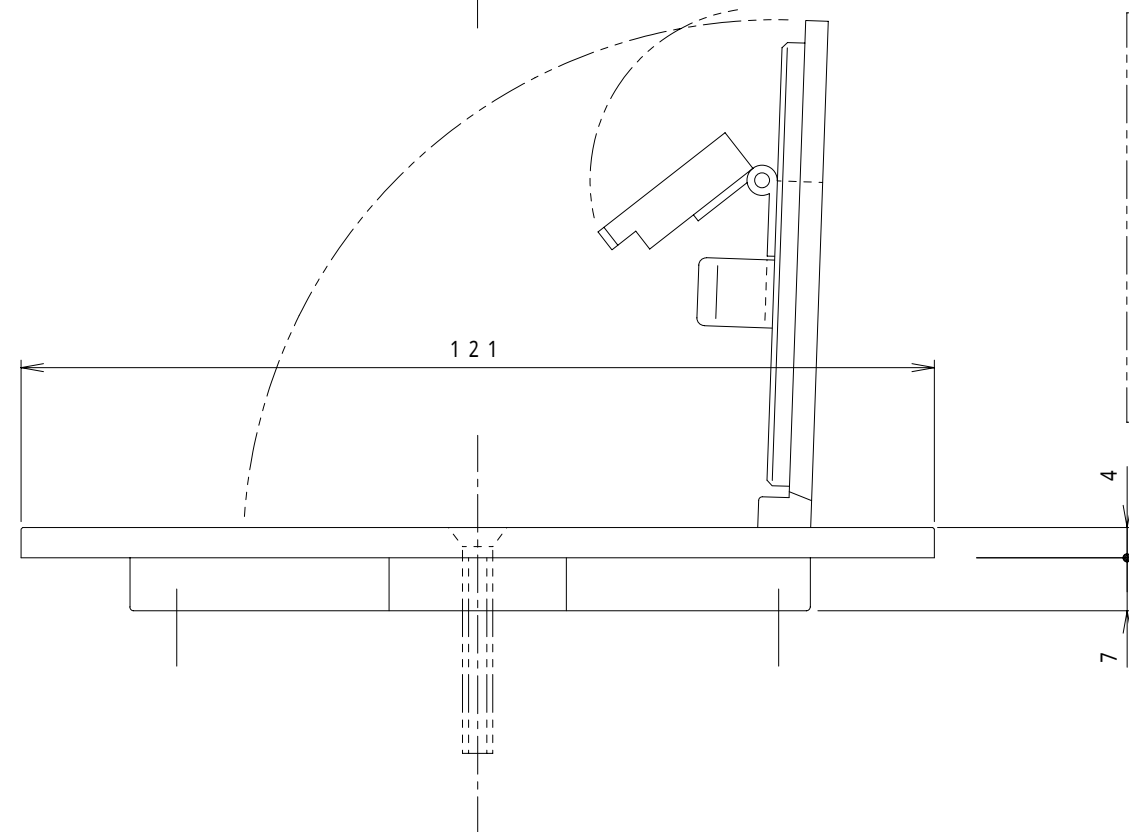


図番 3F4139C

来歴	担当	承認
△× 1 TERADAマーク削除	05.6.30 ミウラ	05.7.4 きくち



フロアプレート裏面図



注. 本品はP = 89大丸穴カバー（塗代付）に適合します。

3	6	TM-182-832-8	ウレタンスペーサ			高さ微調整用 添付品
2	5	4FPS50-SU	サラネジ M4×50	SUS		添付品
(2)	4	4F1170	キャッチ	SUS		
(1)	3		3-20KCA 小扉	アルミ合金	バレル研磨	
(1)	2		3-20KCA フタ	アルミ合金	バレル研磨	
1	1	B02015-03	3-20KCAプレート Rカット, P=89ASS	アルミ合金	バレル研磨	

承認 03.3.28	吉野	名称 通線プレート (ツヤケシ・シルバー) TFB44700R	備付	三角法
検図 03.3.28	菊地			尺度 1/1
製図 03.3.18	三浦	関連事項	図番 3F4139C	
設計 03.3.18	菊地			TERADA ELECTRIC WORKS CO., LTD.