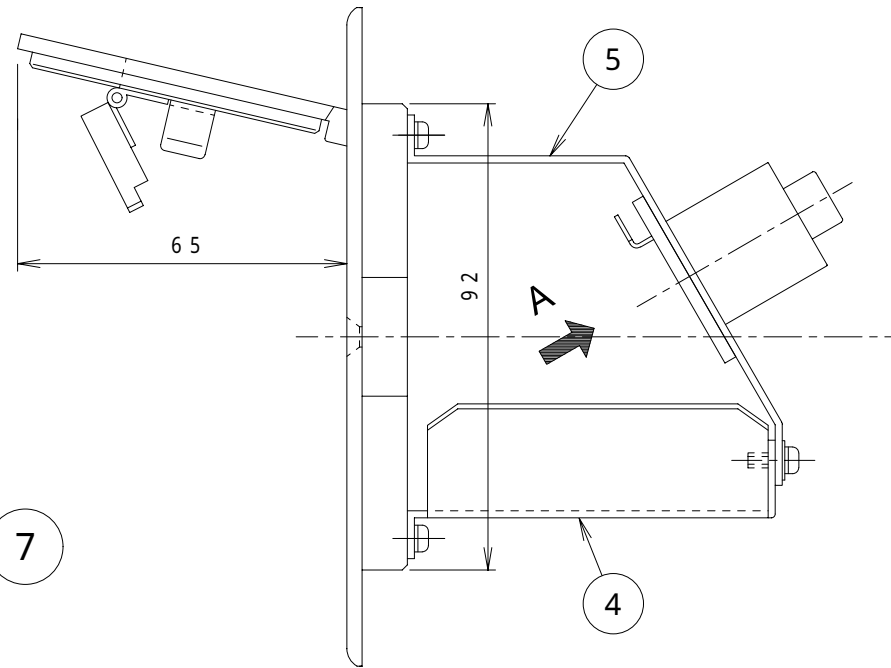
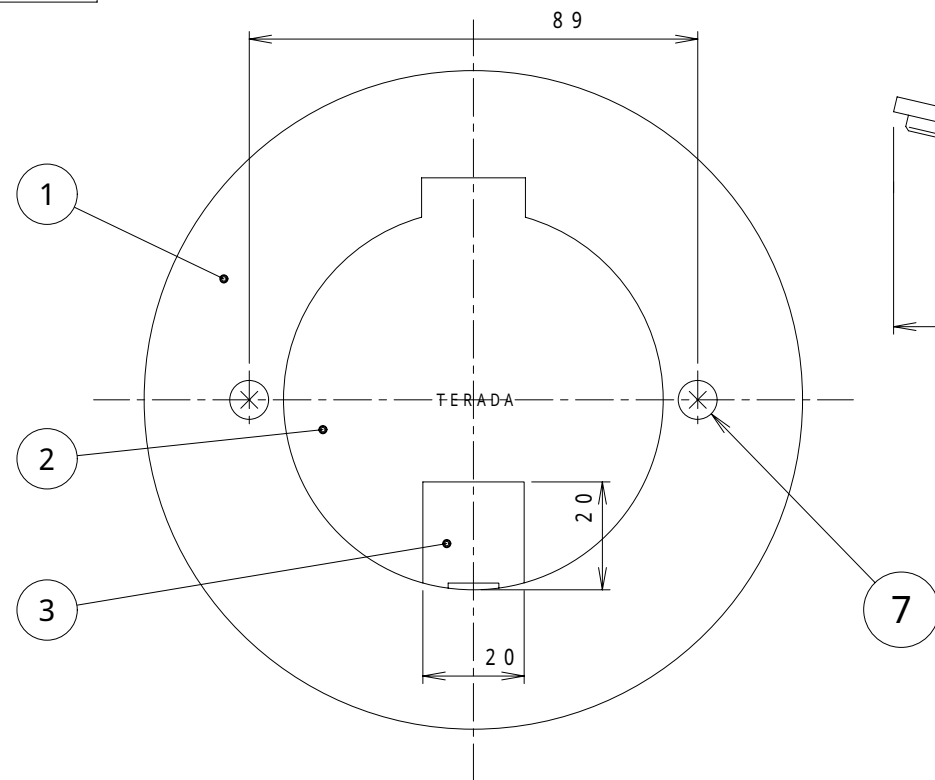
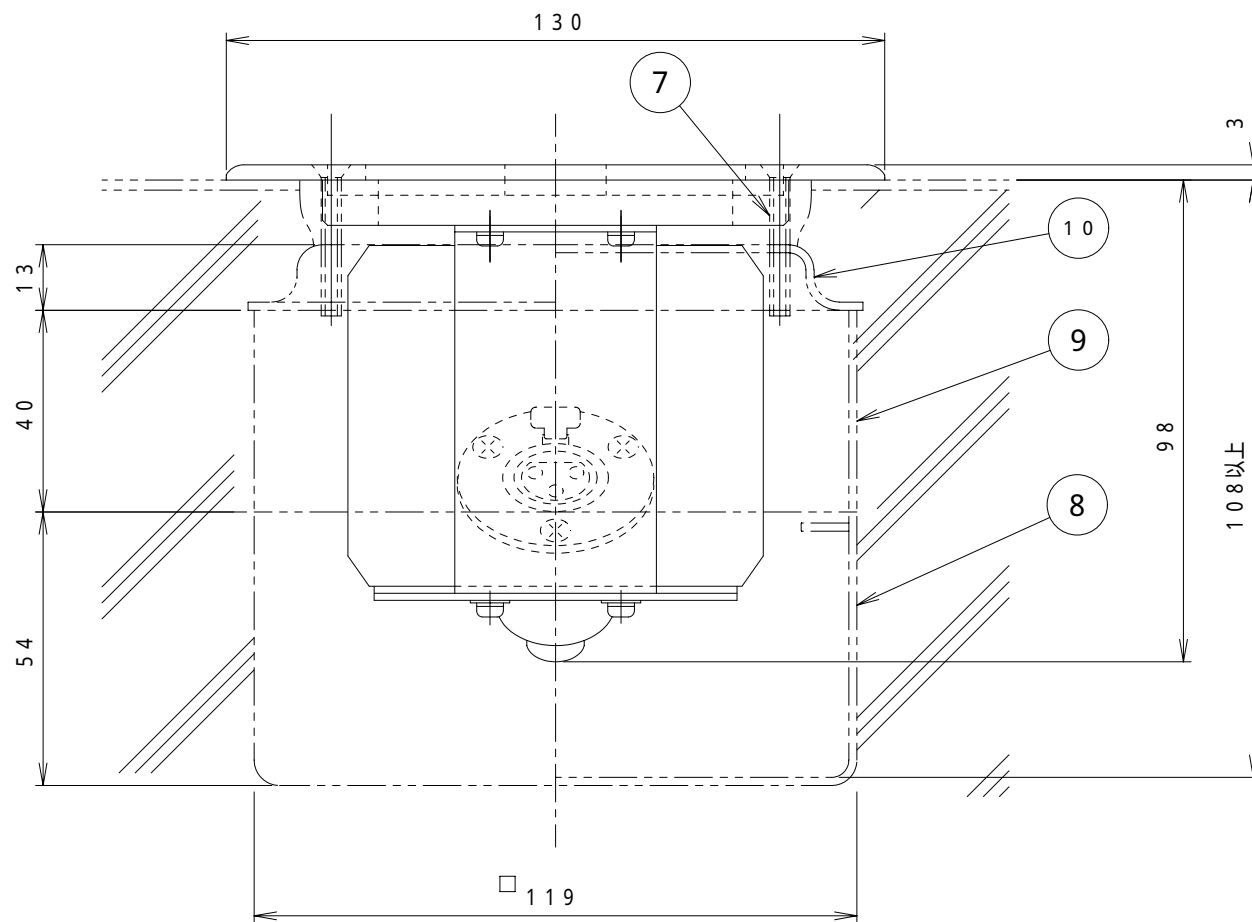
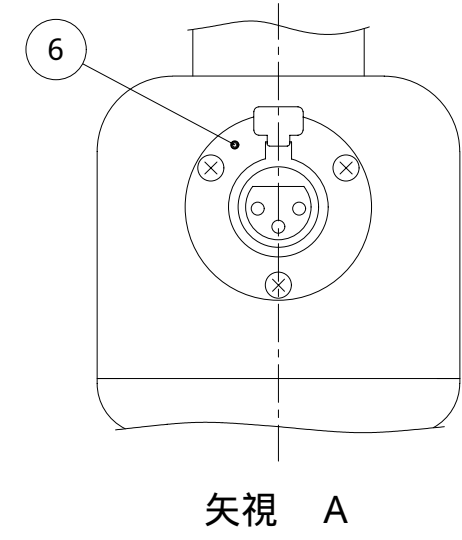


図 3 F 4 8 2 7 C



来	歴	担当	承認
△ x			



コンクリート打込み状態図

注1. 本機の取付けには、119角深形アウトレットボックス、  
119角40H継棒、119角P=89大丸穴カバー塗代付が  
打込んである必要があります。

(1)	10		119角P=89 大丸穴カバー塗代付			(市販品)
(1)	9		119角40H 継棒			(市販品)
(1)	8		119角深形 アウトレットボックス			(市販品) JIS C 8336
2	7	4FPS30-B2	本体固定用皿ネジ	黄銅		M4×30 添付品
1	6	XLR-3-13	レセプタクル			ITT CANNON製
1	5	3F2023	3-20KC-XLR取付板	鋼板	黒亜鉛 クロメート	
1	4	3F1142	カバーL	鋼板	黒亜鉛 クロメート	
(1)	3	F24B0709	小扉	黄銅	バフ	
(1)	2	F23B0508	蓋	黄銅	バフ	
1	1	B02022-08	3-20KCプレート, P=89	黄銅	バフ	
数量	項目	図番	品名	材料	処理	寸法 & 記事

承認 05.5.26	村田	名称	プラグ収納コンセント	備付	三角法
検図 05.5.26	菊地		TFB40199		尺度
製図 05.5.26	三浦	旧型番:	TFB-3-20KC-XLR, P=89	関連事項	図番
設計 05.5.26	菊地				3F4827C
TERADA ELECTRIC WORKS, LTD.					