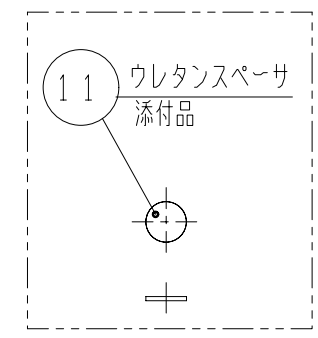
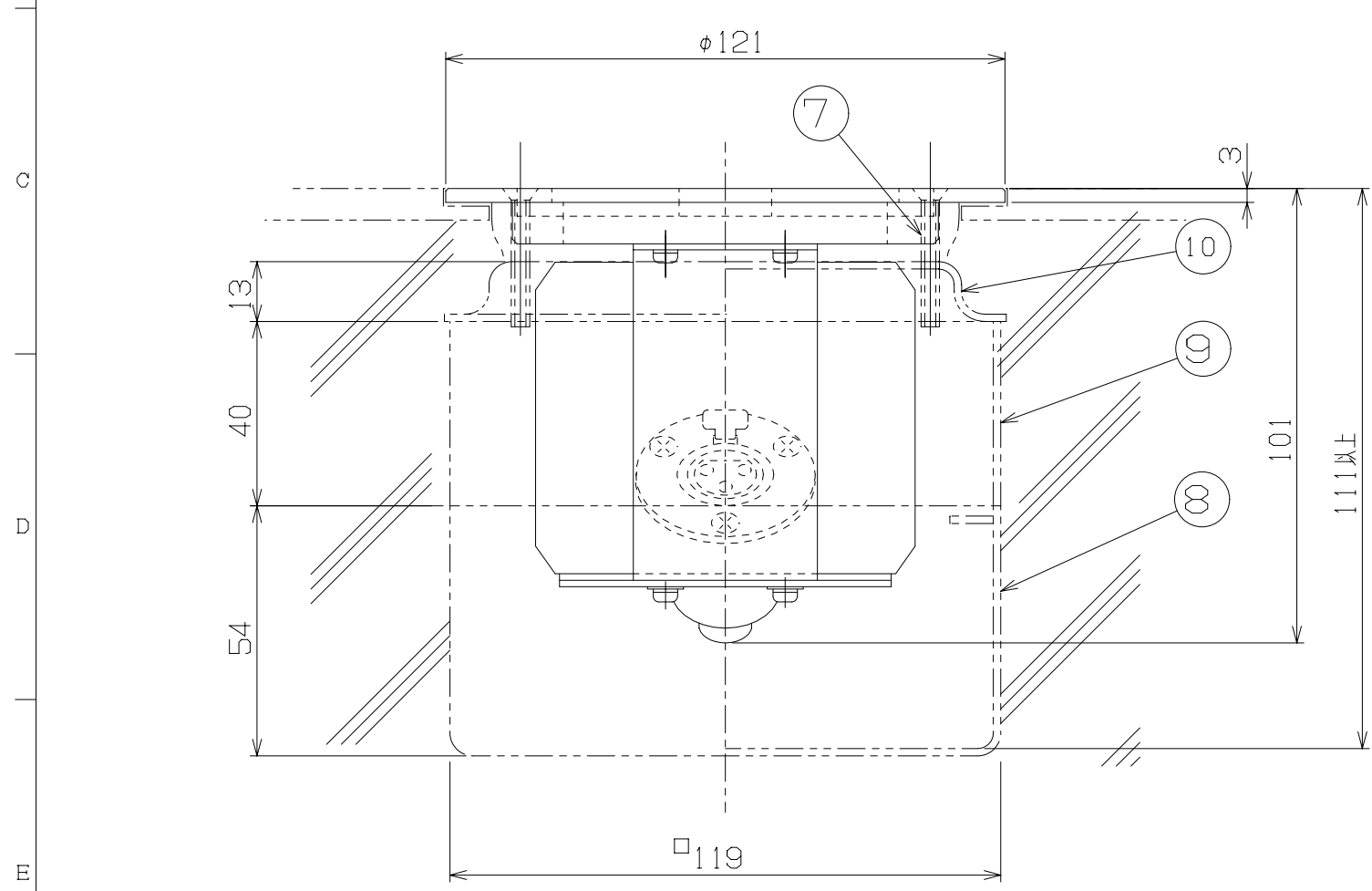
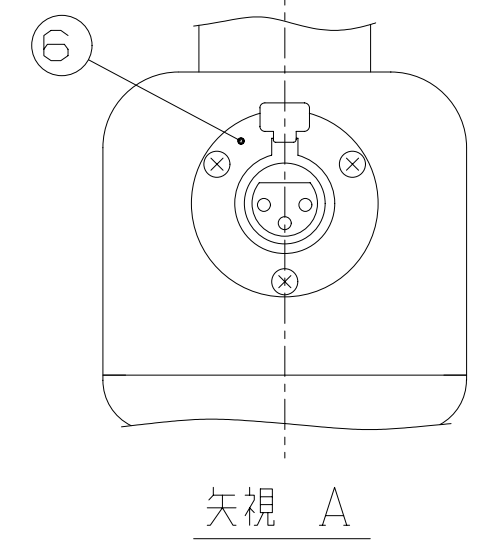
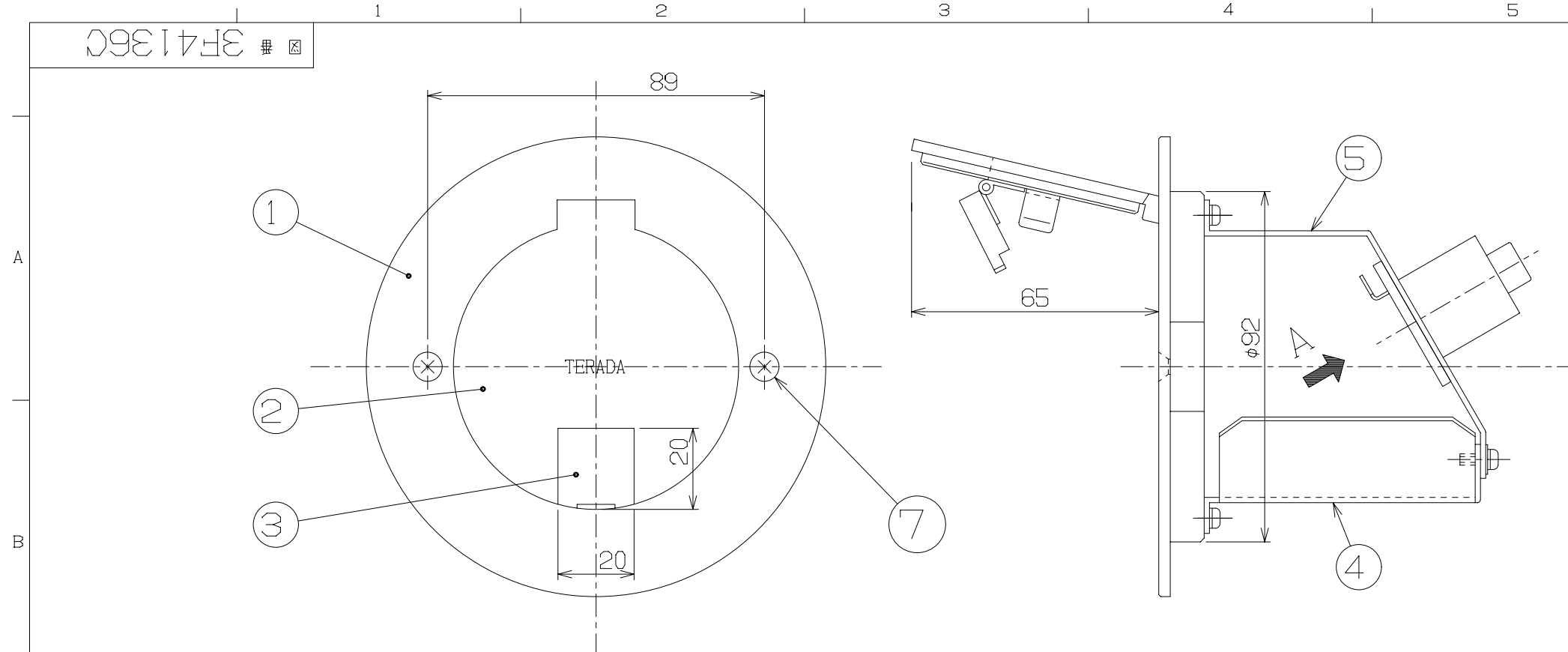


3F4136C 検図

△x	来歴	担当	承認
----	----	----	----



注1. 本機の取付けには、◎119角深形アウトレットボックス、◎119角40H継柱、◎119角P=89大丸穴カバー塗代付が打込んでおく必要があります。

3	11	TM-182-832-8	ウレタンスペーサ			高さ微調整用 添付品
(1)	10		119角P=89大丸穴カバー塗代付			(市販品)
(1)	9		119角40H継柱			(市販品)
(1)	8		119角深形アウトレットボックス			(市販品) JIS C 8336
2	7	4FPS50-B2	本体固定用皿ネジ	黄銅		M4×50 添付品
1	6	XLR-3-13	レセプタクル			ITT CANNON製
1	5	3F2023	3-20KC-3XLR取付板	銅板	黒亜鉛クロメート	
1	4	3F1142	カバーL	銅板	黒亜鉛クロメート	
(1)	3	F24B0709	小扉	黄銅	バフ	
(1)	2	F23B0508	蓋	黄銅	バフ	
1	1	B02022-04	TFB-3-20KCプレート Rカット, P=89	黄銅	バフ	

数量	項目	図番	品名	材料	処理	寸法 & 記事
承認	'03.3.28	吉野	名称	プラグ収納コンセント		備付
検図	'03.3.28	菊地		TFB40199R		三角法
製図	'03.3.18	三浦		旧型番: TFB-3-20KC-XLR, Rカット, P=89		尺度
設計	'03.3.18	菊地	関連事項	図番		3F4136C
				TERADA ELECTRIC WORKS, LTD.		

コンクリート打込み状態図