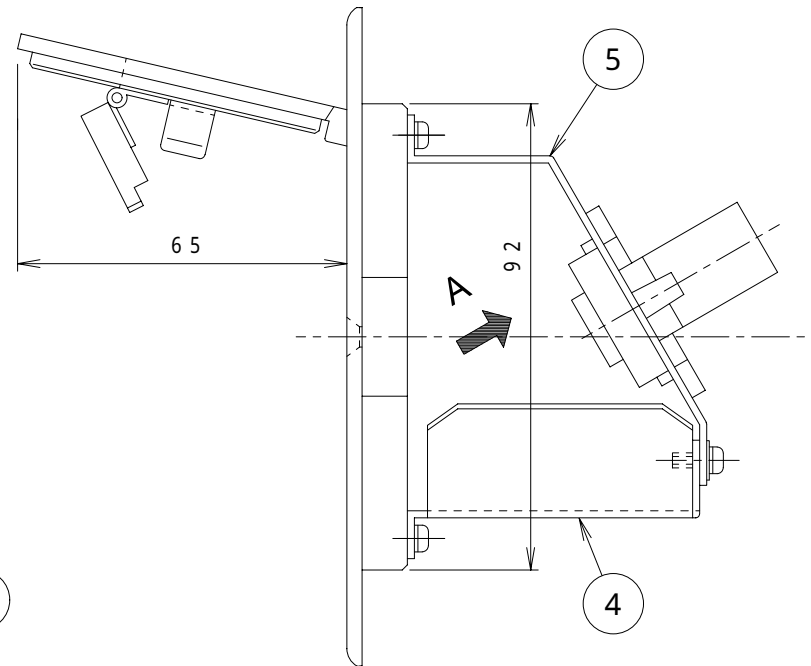
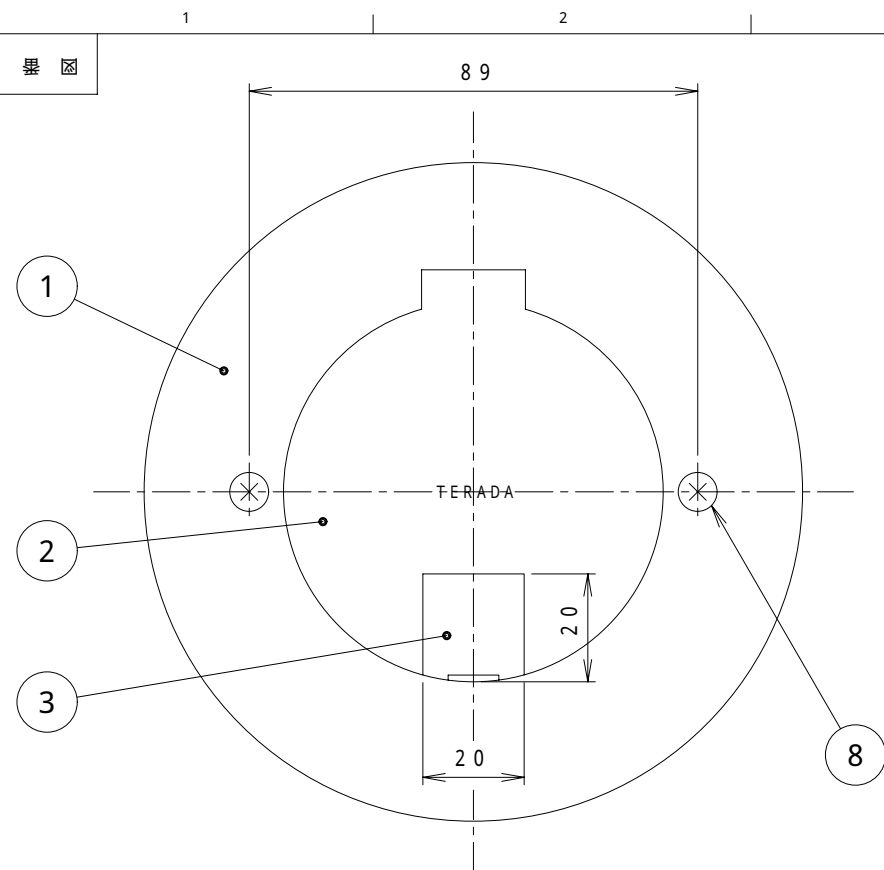
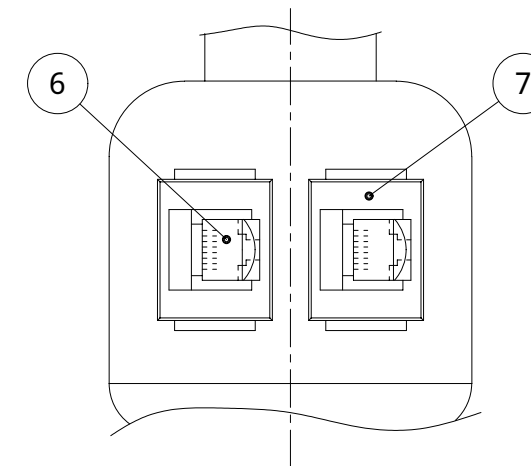


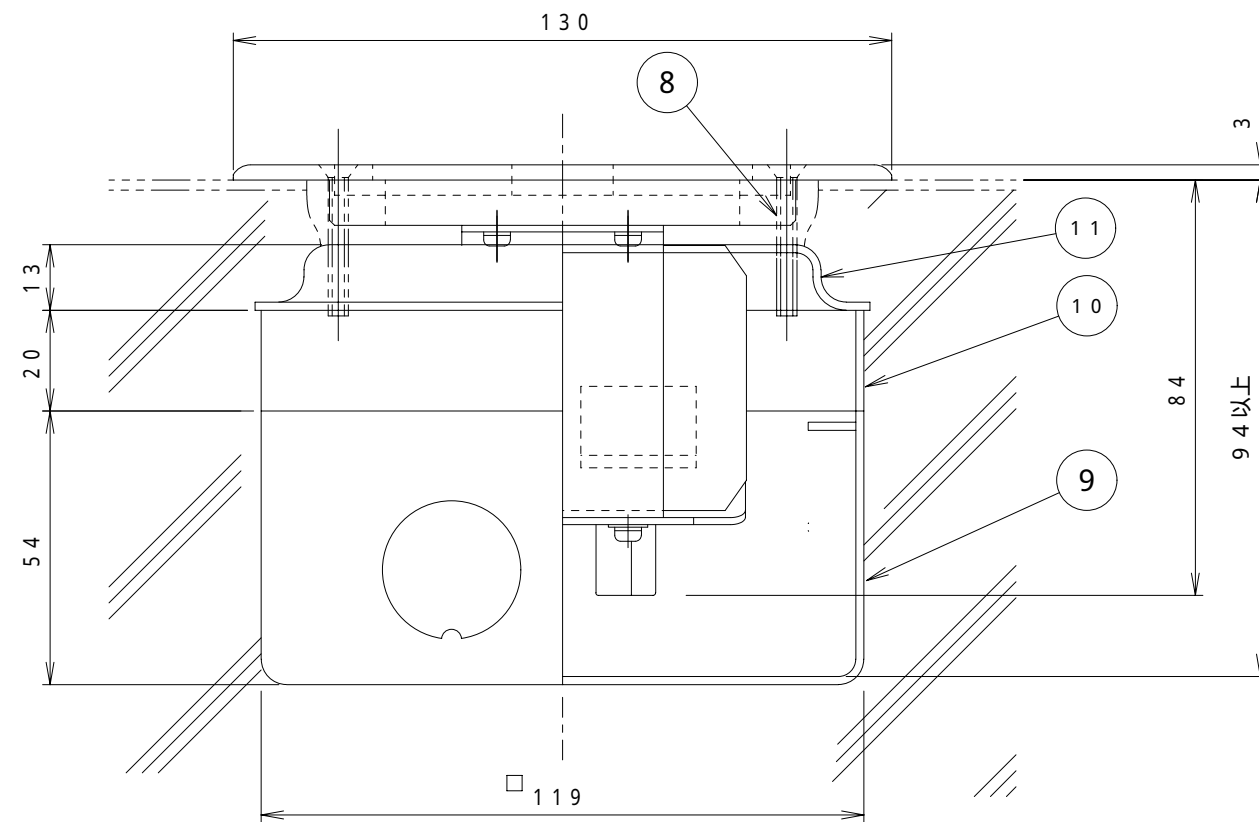
3F4717C 図番



△x	来歴	担当	承認
----	----	----	----



矢視 A



コンクリート打込み状態図

- 注1. 本機の取付けには、119角深形アウトレットボックス、119角20H継棒、119角P=89大丸穴カバー塗代付が打込んでおく必要があります。
- 注2. CAT6 モジュラジャックの圧接結線は、取付板の樹脂枠に取付ける前に行って下さい。

(1)	11		119角P=89 大丸穴カバー塗代付			(市販品)
(1)	10		119角20H 継棒			(市販品)
(1)	9		119角深形 アウトレットボックス			(市販品) JIS C 8336
2	8	4FPS30-B2	本体固定用皿ネジ	黄銅		M4 x 30 添付品
2	7	CMAIW-X	フェースプレートアダプタ			バンドウィット社製
2	6	CJD688TPIW	CAT6 モジュラジャック			バンドウィット社製 8極8心 添付品
1	5	3F1791	C5M2取付板	鋼板	黒亜鉛 クロメート	
1	4	3F1790	カバーS	鋼板	黒亜鉛 クロメート	
(1)	3	F24B0709	小扉	黄銅	バフ	
(1)	2	F23B0508	蓋	黄銅	バフ	
1	1	B02022-08	3.20KCプレート,P=89	黄銅	バフ	

数量	項目 群番	図番	品名	材料	処理	寸法 & 記事
承認	05.1.20	吉野	名称	プラグ収納コンセント		備付
検図	05.1.18	菊地		TFB40198		三角法 尺度
製図	05.1.18	三浦	関連事項			図番
設計	05.1.18	菊地				3F4717C
TERADA ELECTRIC WORKS CO., LTD.						