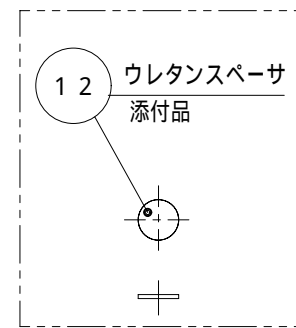
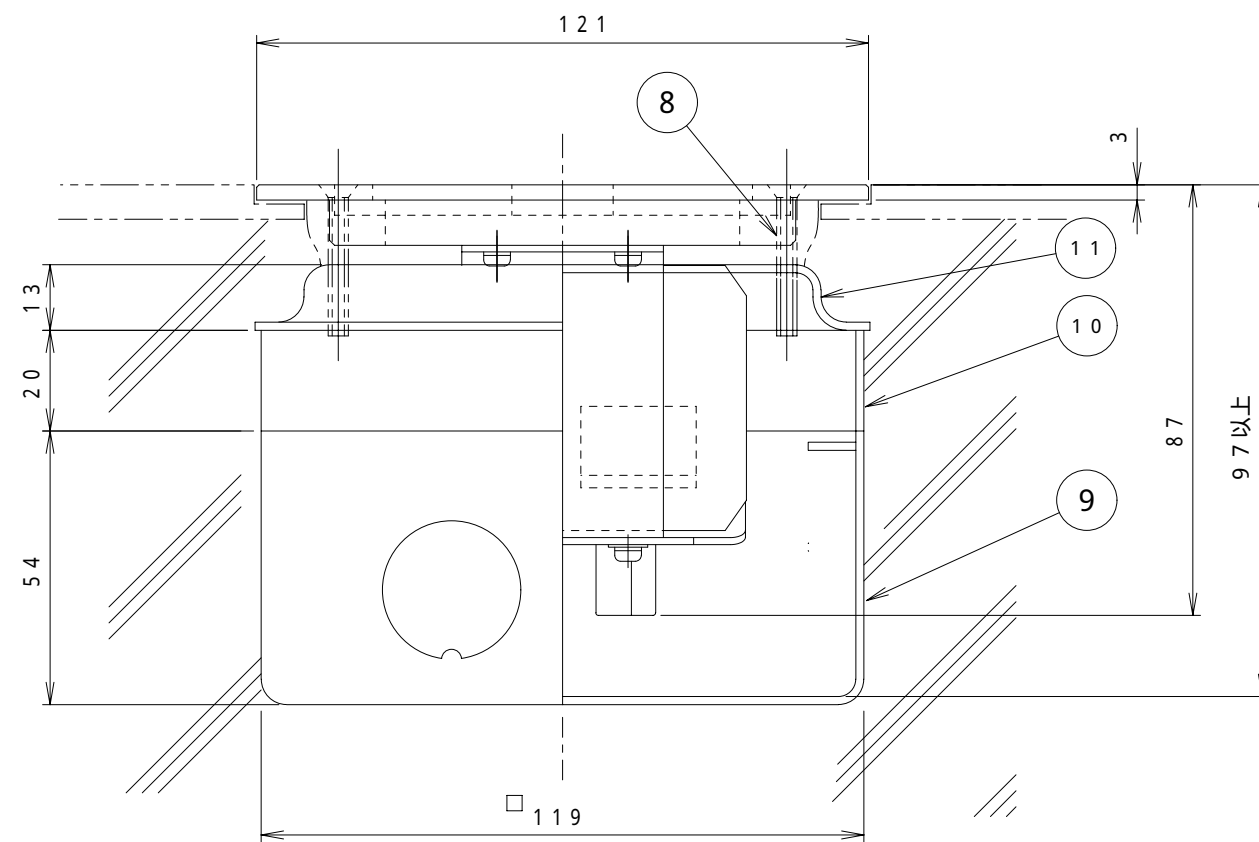
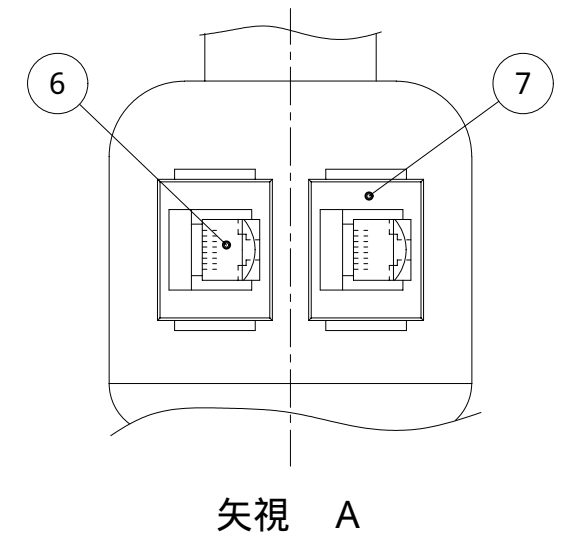
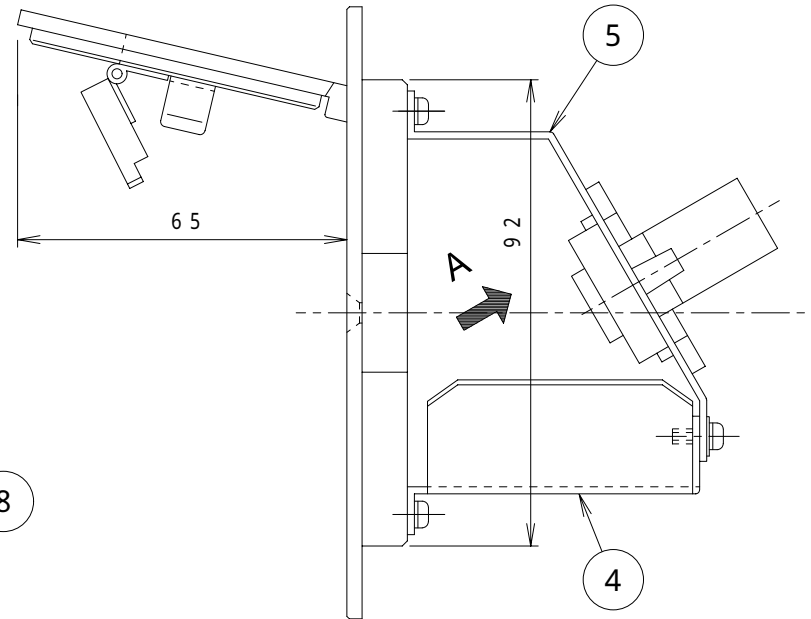
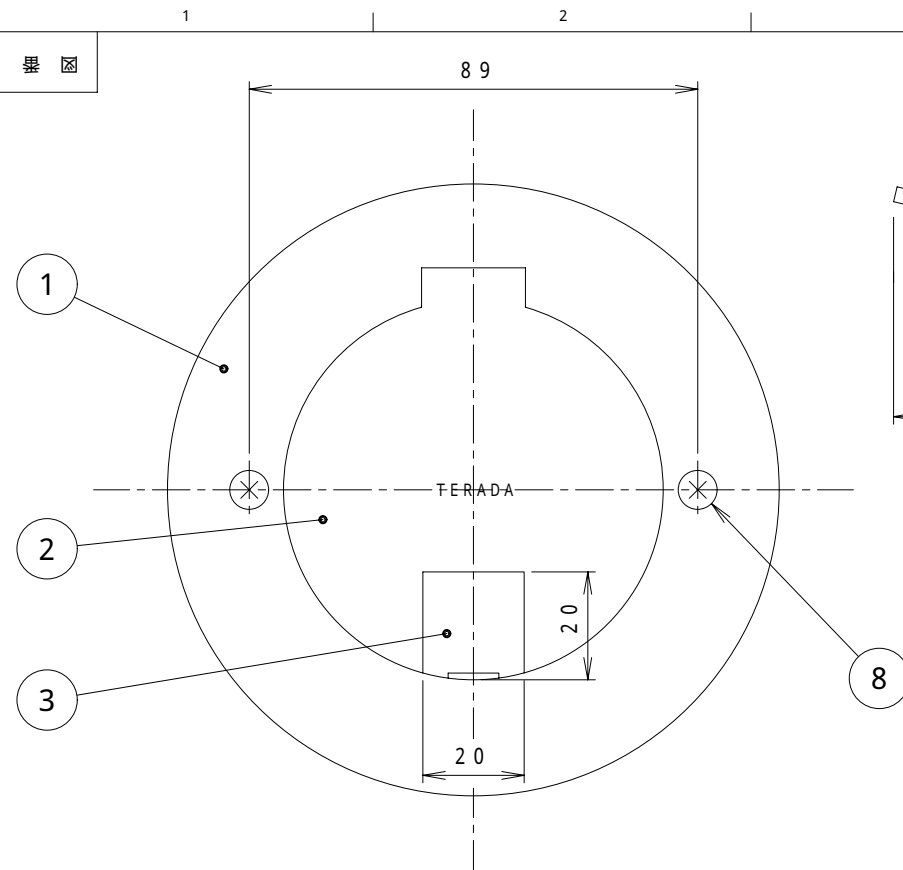


3 F 4 7 1 8 C 図番



コンクリート打込み状態図

- 注1. 本機の取付けには、119角深形アウトレットボックス、119角20H継棒、119角P=89大丸穴カバー塗代付が打込んでおく必要があります。
- 注2. CAT6 モジュラジャックの圧接結線は、取付板の樹脂枠に取付ける前に行って下さい。

数量	項目 群番	図 番	品 名	材 料	処 理	寸 法 & 記 事
3	12	TM-182-832-8	ウレタンスペーサ			高さ微調整用 添付品
(1)	11		119角P=89 大丸穴カバー塗代付			(市販品)
(1)	10		119角20H 継棒			(市販品)
(1)	9		119角深形 アウトレットボックス			(市販品) JIS C 8336
2	8	4FPS50-B2	本体固定用皿ネジ	黄銅		M4 x 50 添付品
2	7	CMAIW-X	フェースプレートアダプタ			バンドウィット社製
2	6	CJD688TPIW	CAT6モジュラジャック			バンドウィット社製 8極8心 添付品
1	5	3F1791	C5M2取付板	鋼板	黒亜鉛 クロメート	
1	4	3F1790	カバーS	鋼板	黒亜鉛 クロメート	
(1)	3	F24B0709	小扉	黄銅	バフ	
(1)	2	F23B0508	蓋	黄銅	バフ	
1	1	B02022-04	TFB-3-20KCCプレート Rカット,P=89	黄銅	バフ	

承認 05.1.20	吉野	名称 プラグ収納コンセント TFB40198R	備付	三角法 尺度
検図 05.1.18	菊地			
製図 05.1.18	三浦	関連事項	図番	3F4718C
設計 05.1.18	菊地	TERADA ELECTRIC WORKS CO., LTD.		