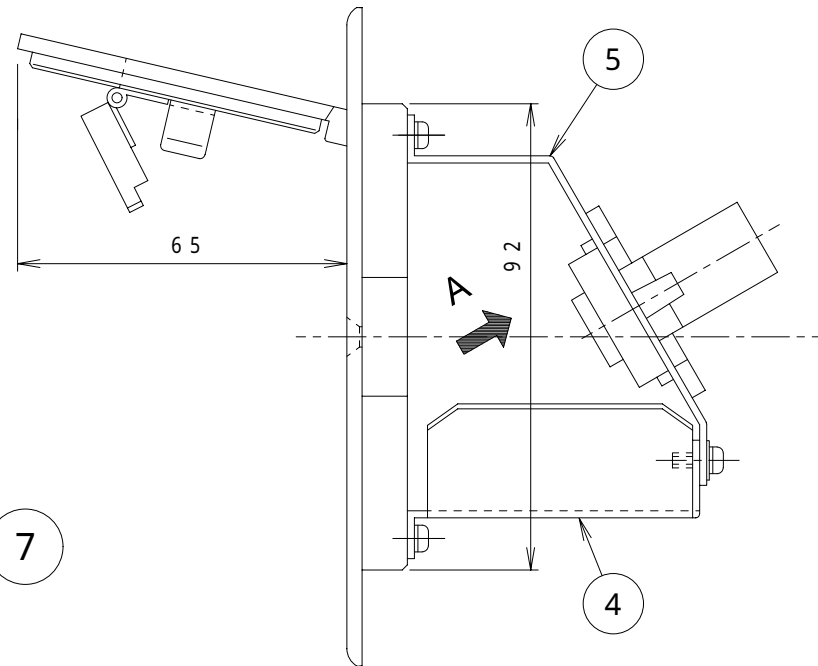
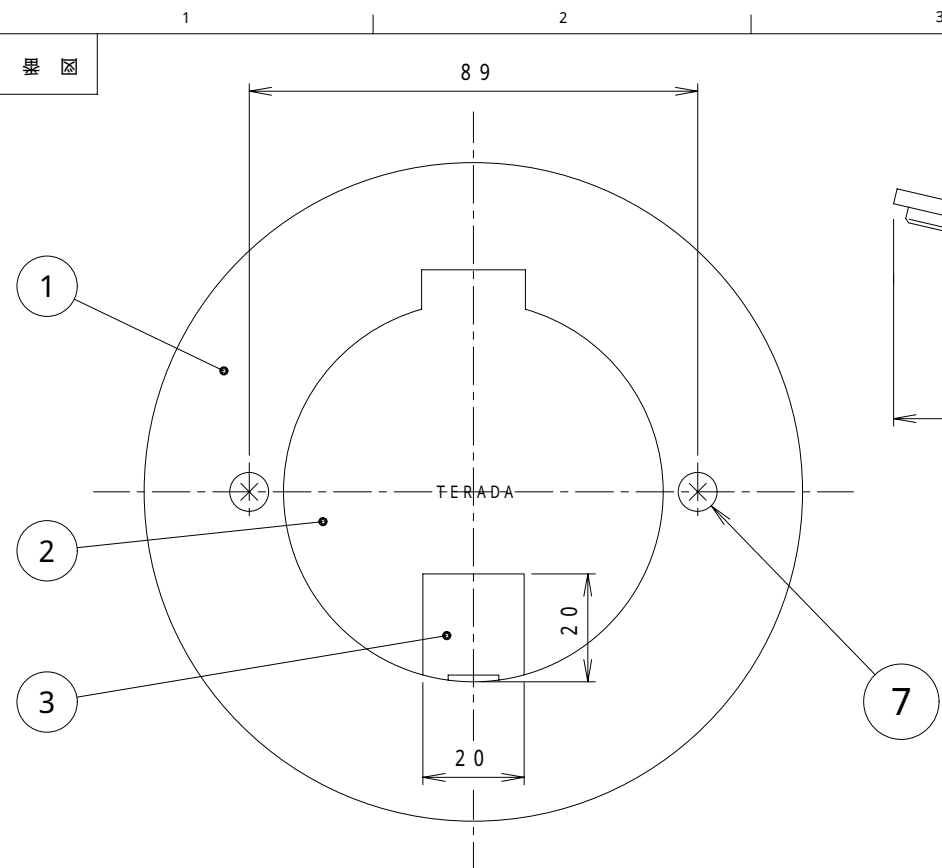
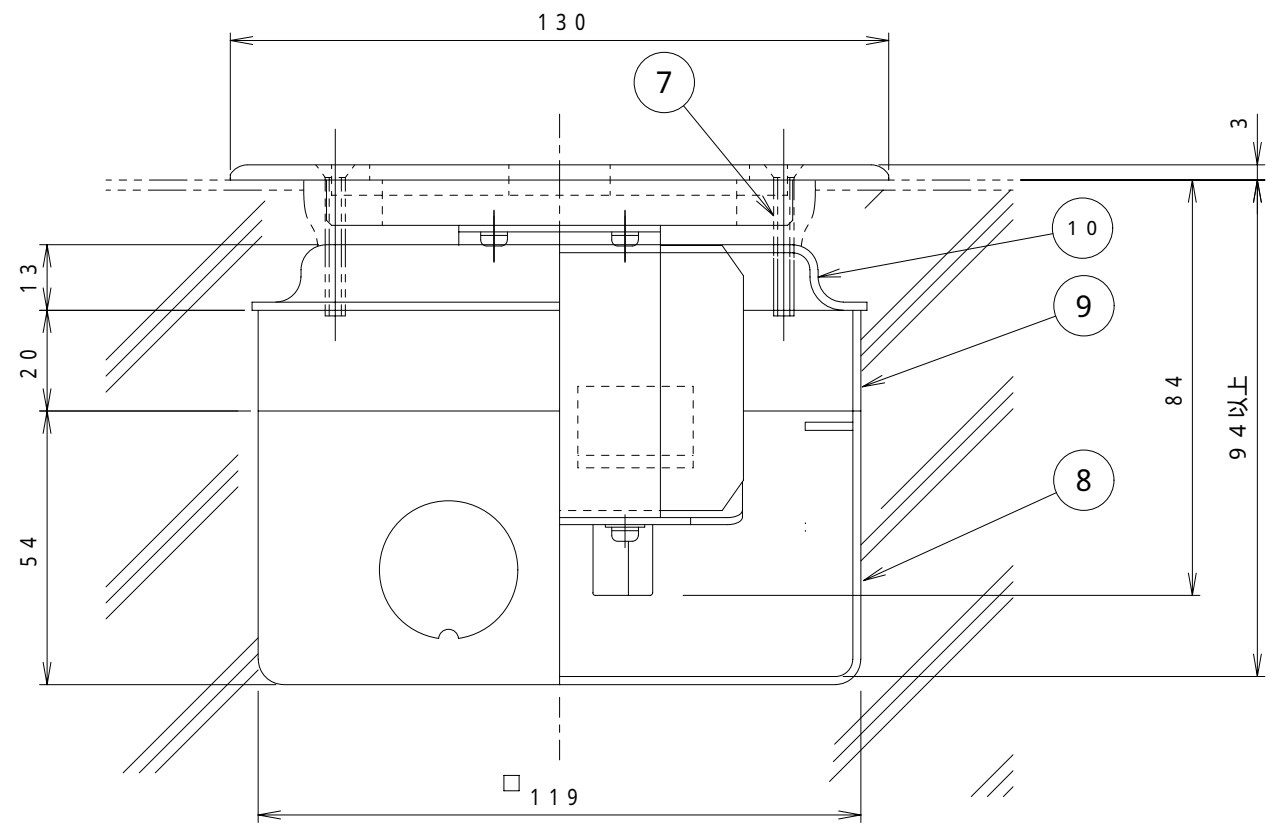
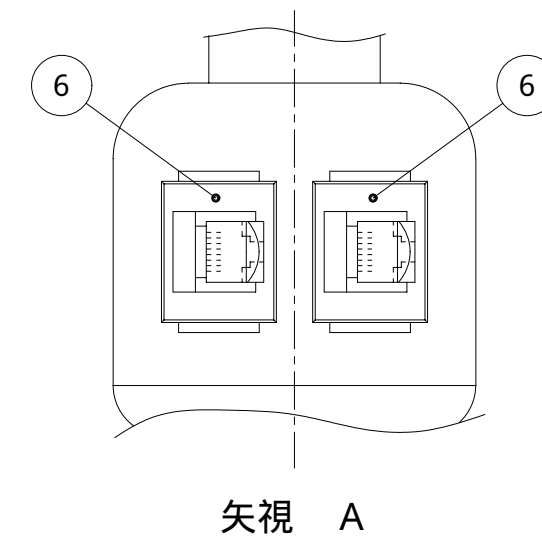


3 F 4 8 2 6 C 検 図



△ x	来 歴	担 当	承 認
-----	-----	-----	-----



コンクリート打込み状態図

- 注1. 本機の取付けには、 119角深形アウトレットボックス、
119角20H継棒、 119角P=89大丸穴カバー塗代付が
打込んでおく必要があります。
2. CAT5Eモジュラジャックの圧接結線は、取付板の樹脂枠に取
付ける前に行ってください。
3. のCAT5Eモジュラジャックは添付品です。

(1)	10		119角P=89 大丸穴カバー塗代付			(市販品)
(1)	9		119角20H 継棒			(市販品)
(1)	8		119角深形 アウトレットボックス			(市販品) JIS C 8336
2	7	4FPS30-B2	本体固定用皿ネジ	黄銅		M4 x 30 添付品
2	6	LF0528	JFPAD58IW CAT5Eモジュラジャック			バンドウITT社製 8極8心
1	5	3F1791	C5M2取付板	鋼板	黒亜鉛 クロメート	
1	4	3F1790	カバーS	鋼板	黒亜鉛 クロメート	
(1)	3	F24B0709	小扉	黄銅		バフ
(1)	2	F23B0508	蓋	黄銅		バフ
1	1	B02022-08	3・20KCプレート,P=89	黄銅		バフ

数量	項目 群番	図 番	品 名	材 料	処 理	寸 法 & 記 事
承認	05.5.26	村田	名 称 プラグ収納コンセント			備付
検 図	05.5.26	菊地	T F B 4 0 1 9 3			三角法 尺度
製 図	05.5.26	三浦	旧型番: TFB-3-20KC-C5MS2, P=89			
設 計	05.5.26	菊地	関連事項		図 番	3 F 4 8 2 6 C
TERADA ELECTRIC WORKS CO., LTD.						