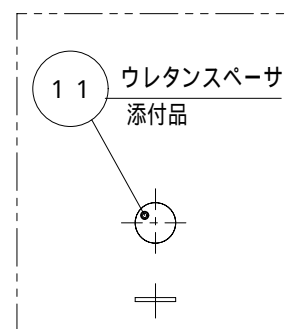
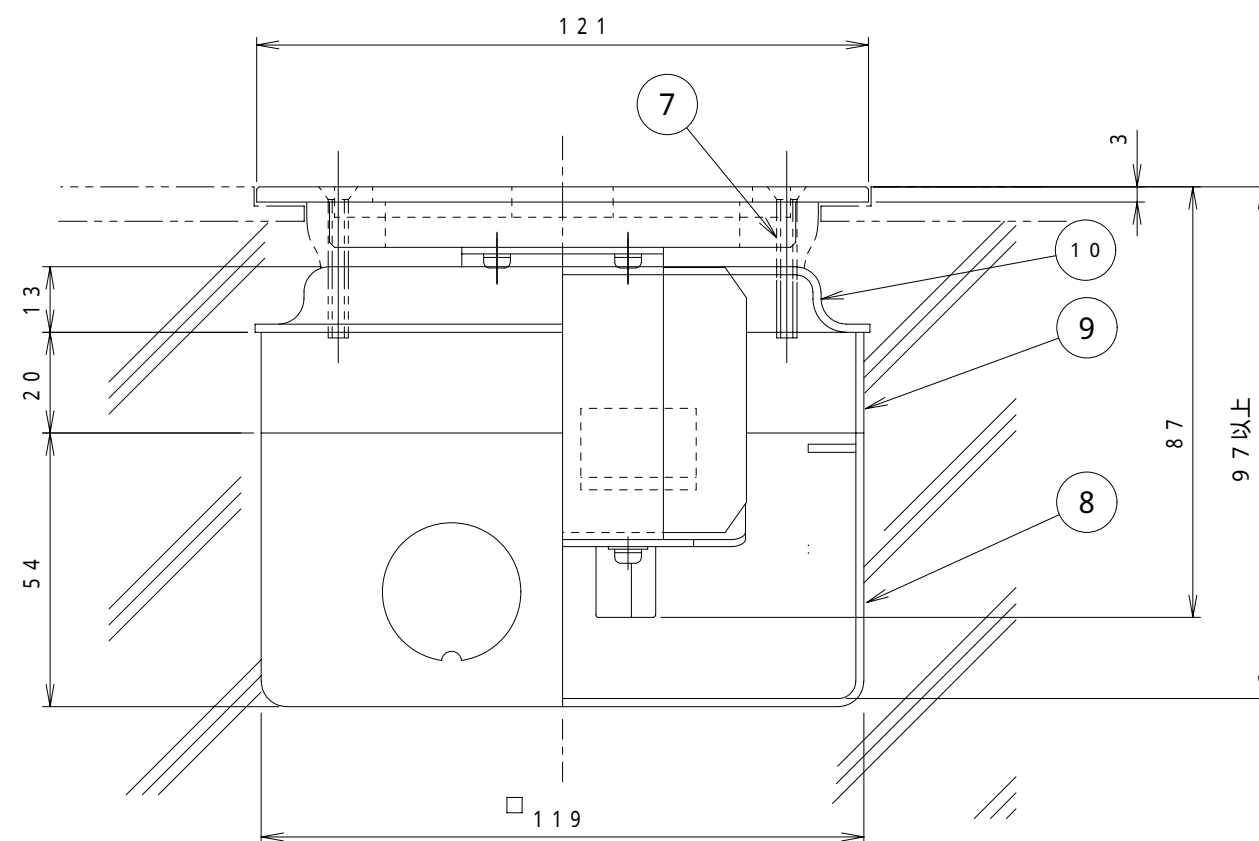
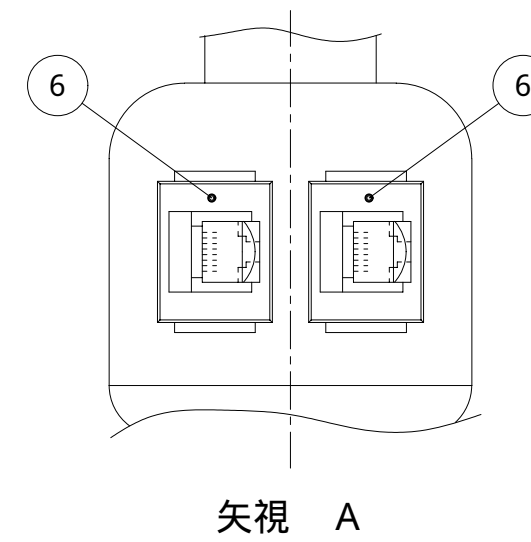
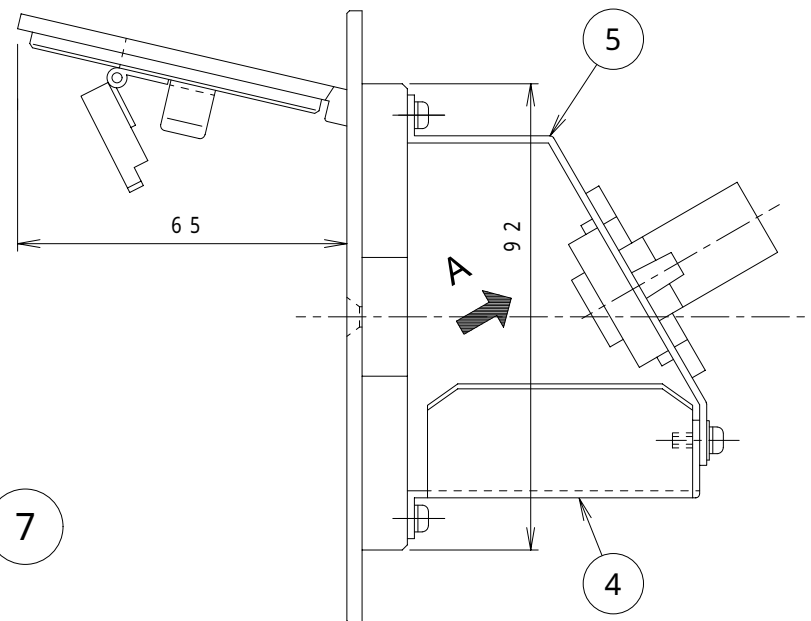
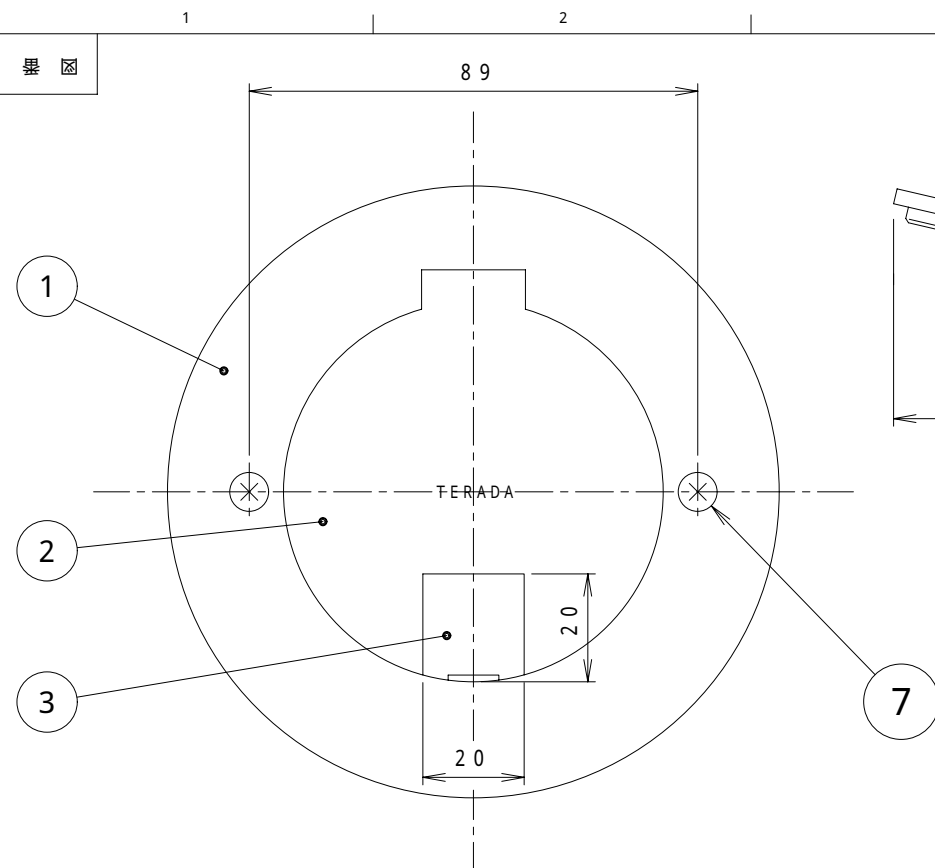


3F4135C 検図



コンクリート打込み状態図

来歴	担当	承認
1 x 2 項目6変更、注3追記	05.4.25 ミウラ	05.4.27 きくち

1. 本機の取付けには、119角深形アウトレットボックス、119角20H継棒、119角P=89大丸穴カバー塗代付が打込んであることが必要です。
2. CAT5Eモジュラジャックの圧接結線は、取付板の樹脂枠に付ける前に行ってください。
3. のモジュラジャックは添付品です。

数量	項目 群番	図 番	品 名	材 料	処 理	寸 法 & 記 事
3	11	TM-182-832-8	ウレタンスペーサ			高さ微調整用 添付品
(1)	10		119角P=89 大丸穴カバー塗代付			(市販品)
(1)	9		119角20H 継棒			(市販品)
(1)	8		119角深形 アウトレットボックス			(市販品) JIS C 8336
2	7	4FPS50-B2	本体固定用皿ネジ	黄銅		M4 x 50 添付品
2	6	LF0528	JFPAD58IW CAT5Eモジュラジャック			バンドウITT社製 8極8心
1	5	3F1791	C5M2取付板	鋼板	黒亜鉛 クロメート	
1	4	3F1790	カバーS	鋼板	黒亜鉛 クロメート	
(1)	3	F24B0709	小扉	黄銅	バフ	
(1)	2	F23B0508	蓋	黄銅	バフ	
1	1	B02022-04	TFB-3-20KCプレート Rカット,P=89	黄銅	バフ	

承認 03.3.28	吉野	名称	プラグ収納コンセント	備付	三角法
検図 03.3.28	菊地		TFB40193R		尺度
製図 03.3.18	三浦	旧型番:	TFB-3-20KC-C5MS2, Rカット, P=89		
設計 03.3.18	菊地	関連事項		図番	3F4135C
TERADA ELECTRIC WORKS CO., LTD.					