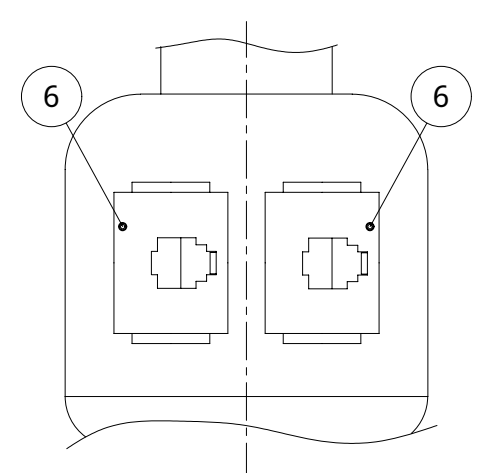
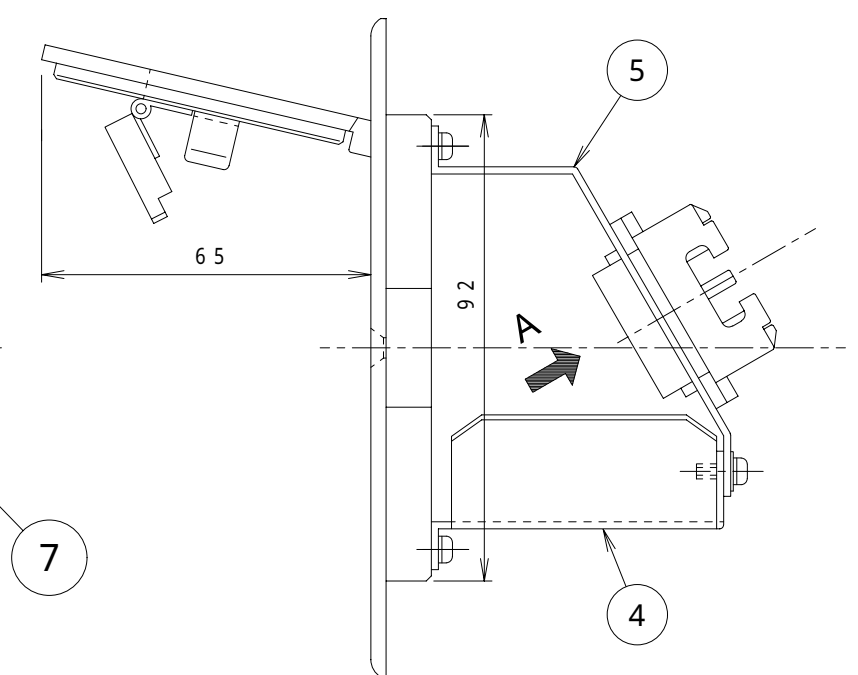
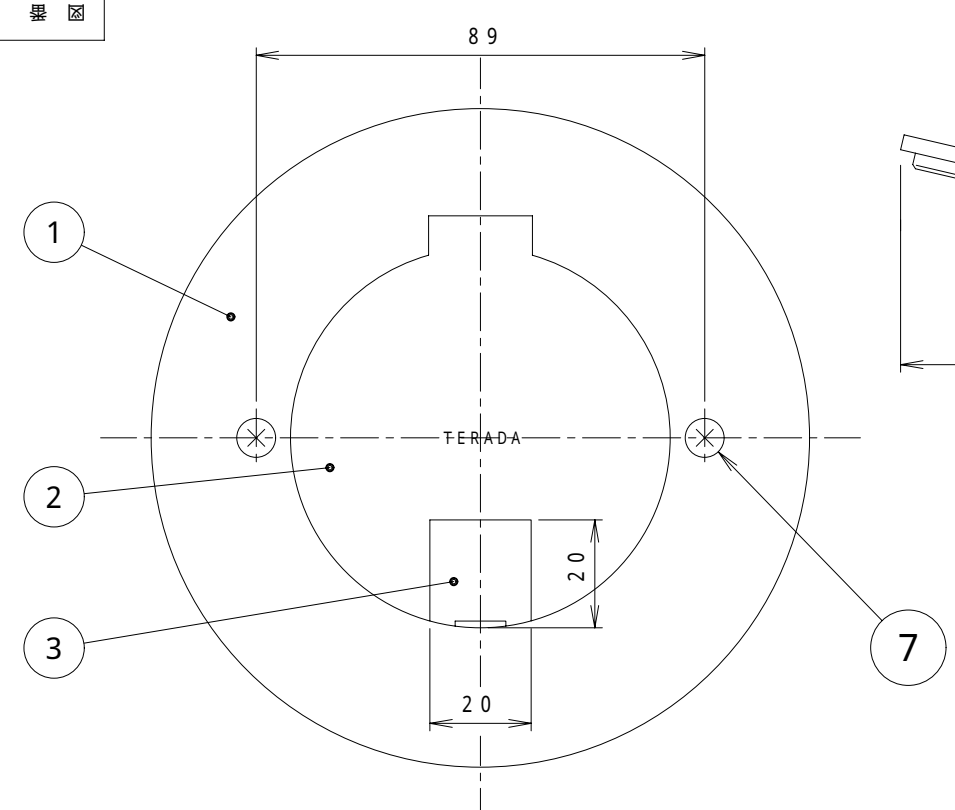
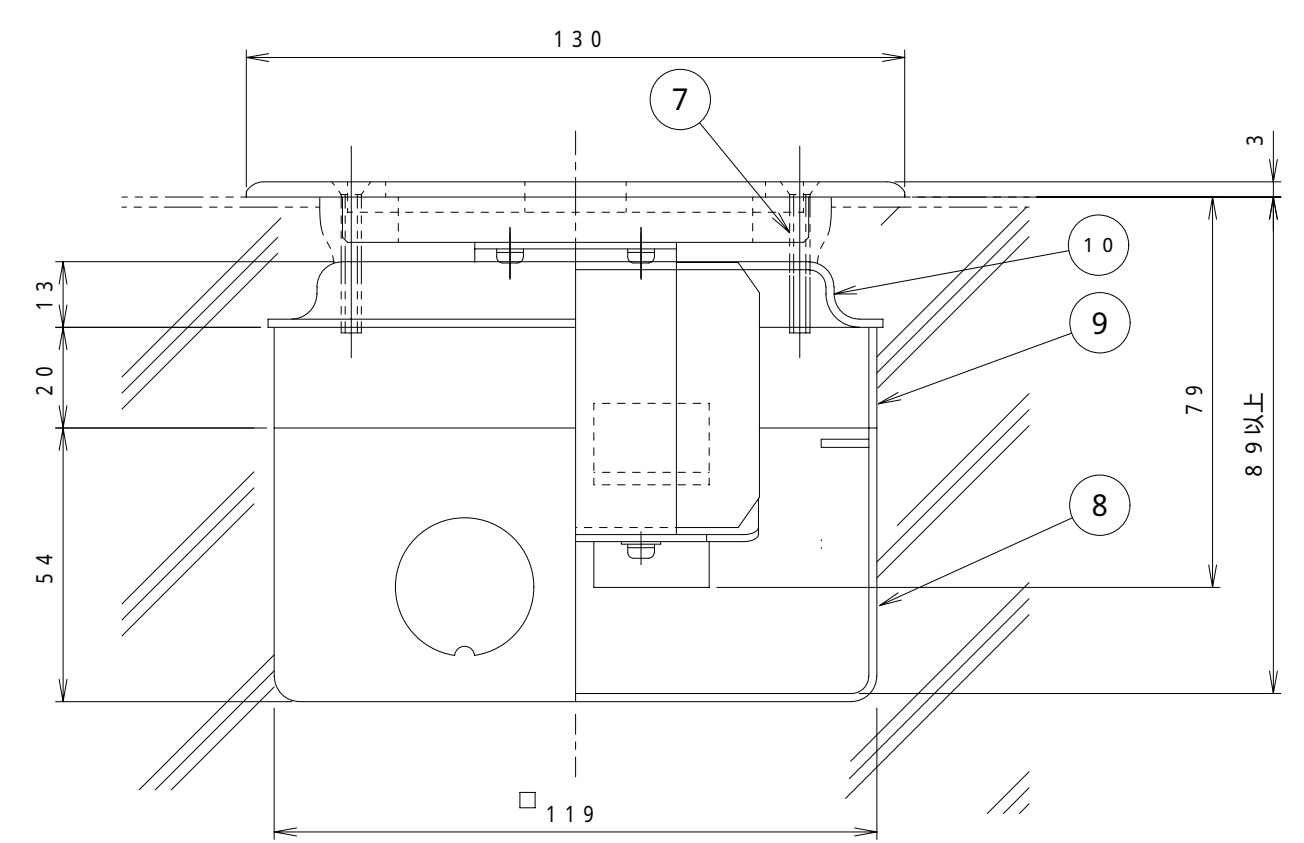


△ x	来 歴	担 当	承 認
-----	-----	-----	-----



矢視 A

注1. 本機の取付けには、 119角深形アウトレットボックス、
119角20H継棒、 119角P=89大丸穴カバー塗代付
打込んでおく必要があります。



コンクリート打込み状態図

(1)	10		119角P=89 大丸穴カバー塗代付			(市販品)
(1)	9		119角20H 継棒			(市販品)
(1)	8		119角深形 アウトレットボックス			(市販品) JIS C 8336
2	7	4FPS30-B2	本体固定用皿ネジ	黄銅		M4×30 添付品
2	6	WNT15669	埋込テレホン モジュラジャック			松下電工 6極6心
1	5	3F1791	C5M2取付板	鋼板	黒亜鉛 クロメート	
1	4	3F1790	カバーS	鋼板	黒亜鉛 クロメート	
(1)	3	F24B0709	小扉	黄銅	バフ	
(1)	2	F23B0508	蓋	黄銅	バフ	
1	1	B02022-08	3-20KCプレート, P=89	黄銅	バフ	
数量	項目 群番	図 番	品 名	材 料	処 理	寸 法 & 記 事

承認 05.5.26	村田	名称	プラグ収納コンセント	備付	三角法
検図 05.5.26	菊地		TFB40166		尺度
製図 05.5.26	三浦	旧型番	TFB-3-20KC-T2, P=89	関連事項	図番
設計 05.5.26	菊地				3F4825C
TERADA ELECTRIC WORKS CO., LTD.					