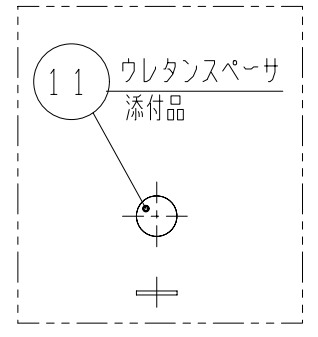
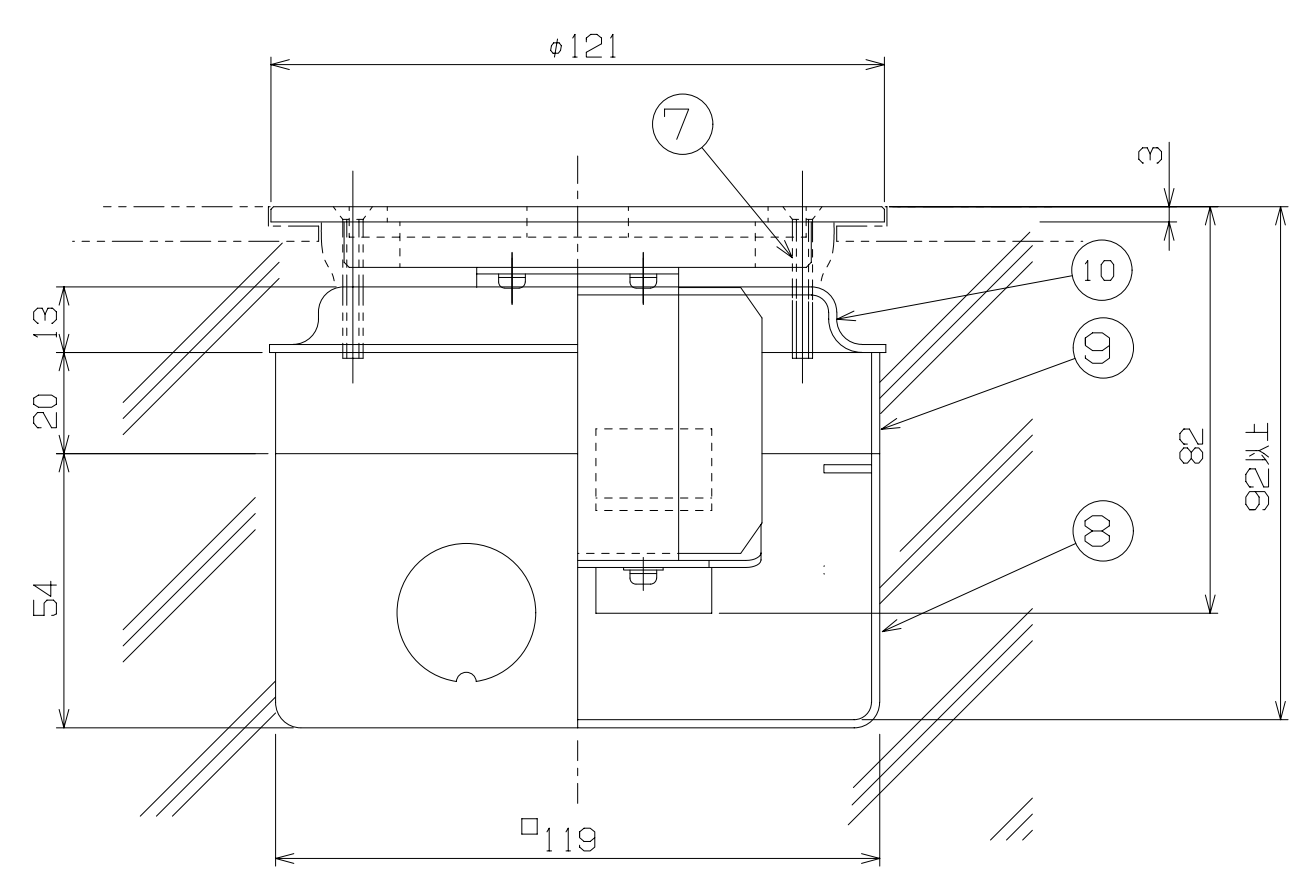
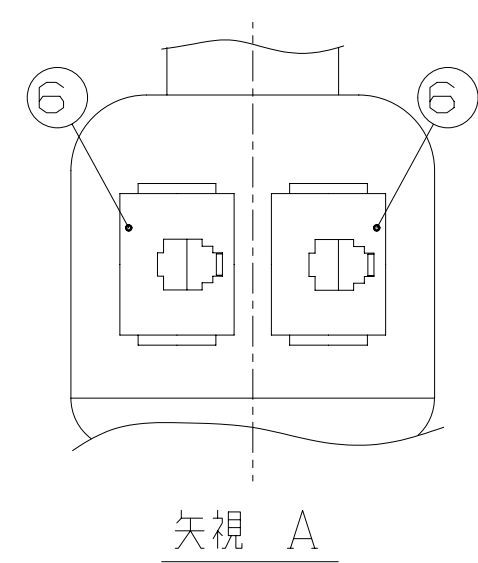
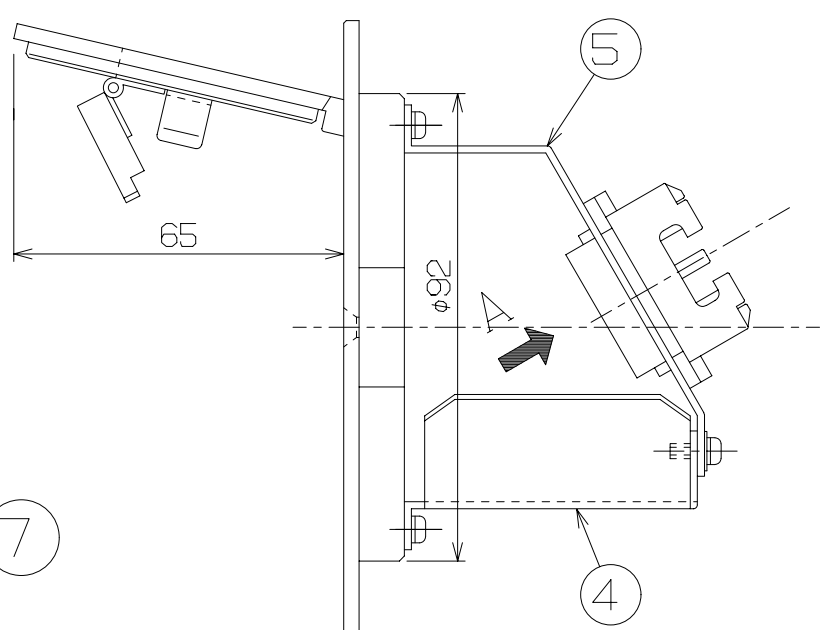
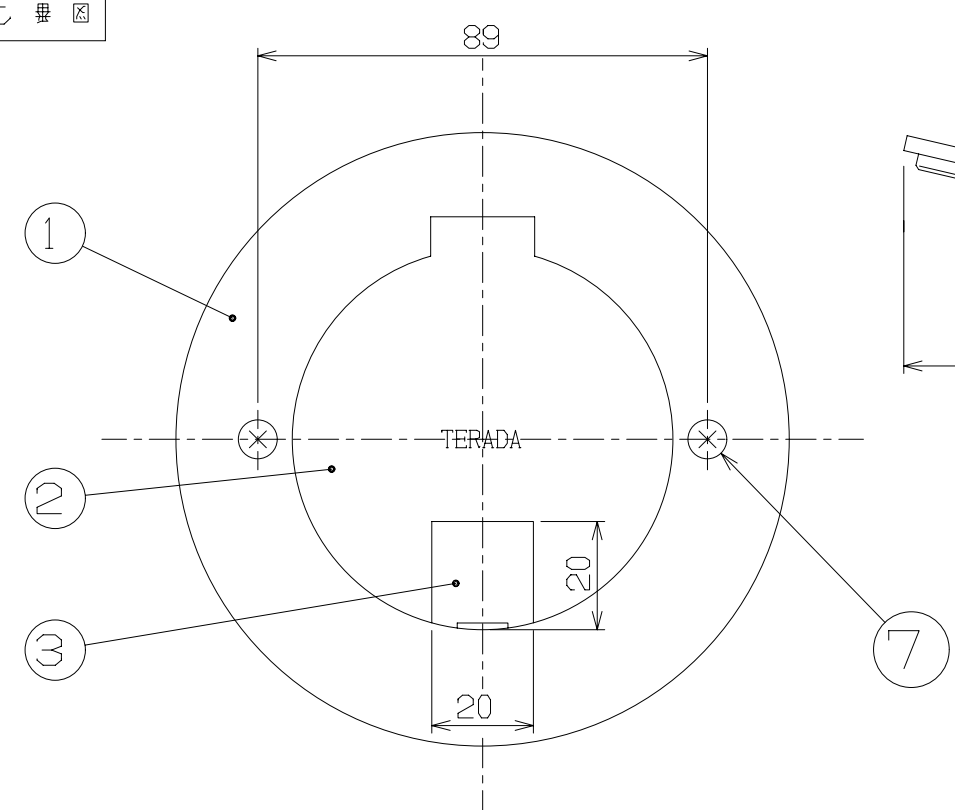


3F4134C 群 図

△x	来	歴	担	認



注1. 本機の取付けには、◎119角深形アウトレットボックス、◎119角20H継柱、◎119角P=89大丸穴カバー塗代付が打込んでおく必要があります。

3	11	TM-182-832-8	ウレタンスペース			高さ微調整用 添付品
(1)	10		119角P=89 大丸穴カバー塗代付			(市販品)
(1)	9		119角20H 継柱			(市販品)
(1)	8		119角深形 アウトレットボックス			(市販品) JIS C 8336
2	7	4FPS50-B2	本体固定用皿ネジ	黄銅		M4×50 添付品
2	6	WNT15669	埋込テレホン モジュラジャック			松下電工 6極6心
1	5	3F1791	C5M2取付板	銅板	黒亜鉛 クロメート	
1	4	3F1790	カバーS	銅板	黒亜鉛 クロメート	
(1)	3	F24B0709	小扉	黄銅	バフ	
(1)	2	F23B0508	蓋	黄銅	バフ	
1	1	B02022-04	TFB-3-20KCプレート Rカット, P=89	黄銅	バフ	

数量	項目 群番	図 番	品 名	材 料	処 理	寸 法 & 記 事
承認 '03.3.28	吉野	名 称 プラグ収納コンセント			備付	三角法
検 図 '03.3.28	菊地	TFB40166R				尺度
製 図 '03.3.18	三浦	旧型番: TFB-3-20KC-T2, Rカット, P=89				
設 計 '03.3.18	菊地	関連事項	図 番		3F4134C	
TERADA ELECTRIC WORKS CO., LTD.						

コンクリート打込み状態図