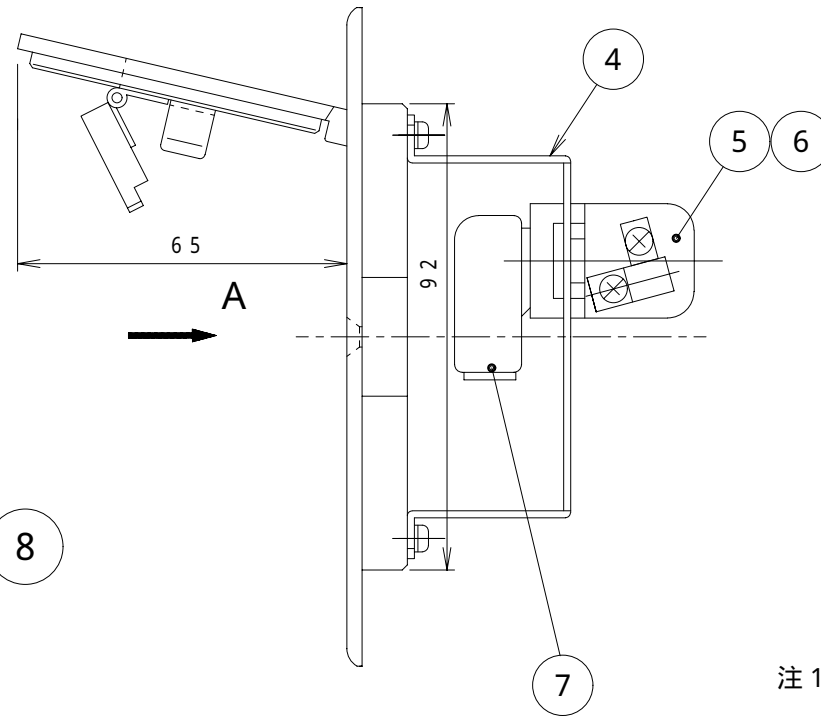
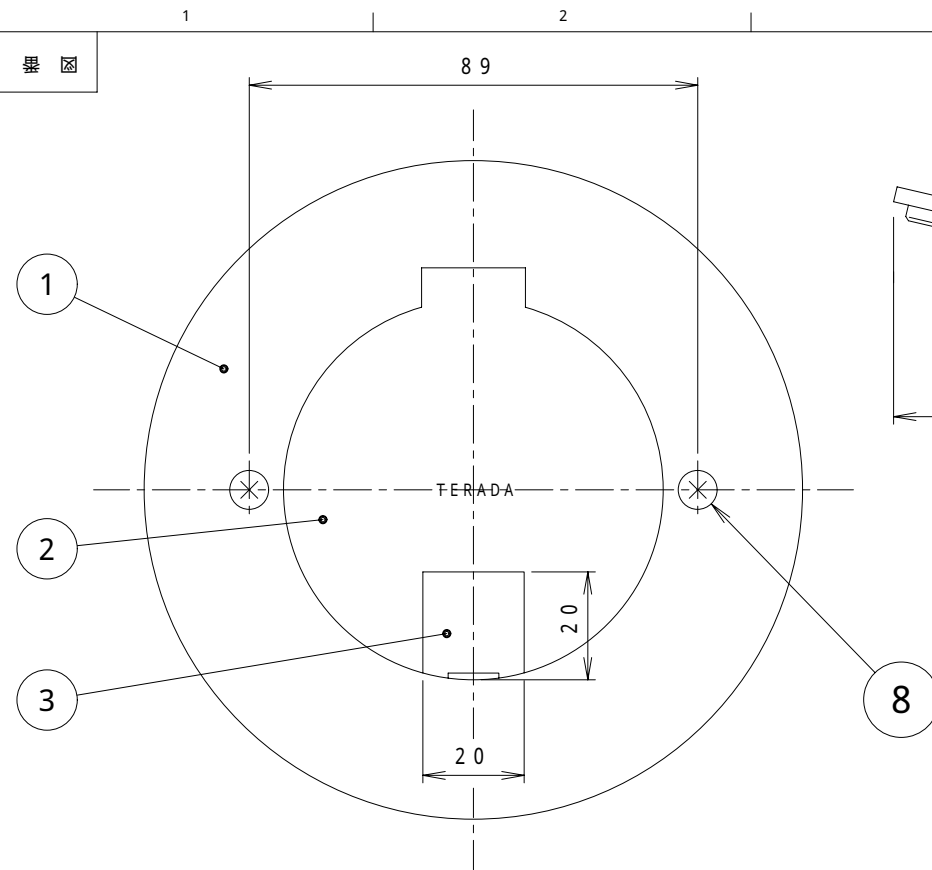
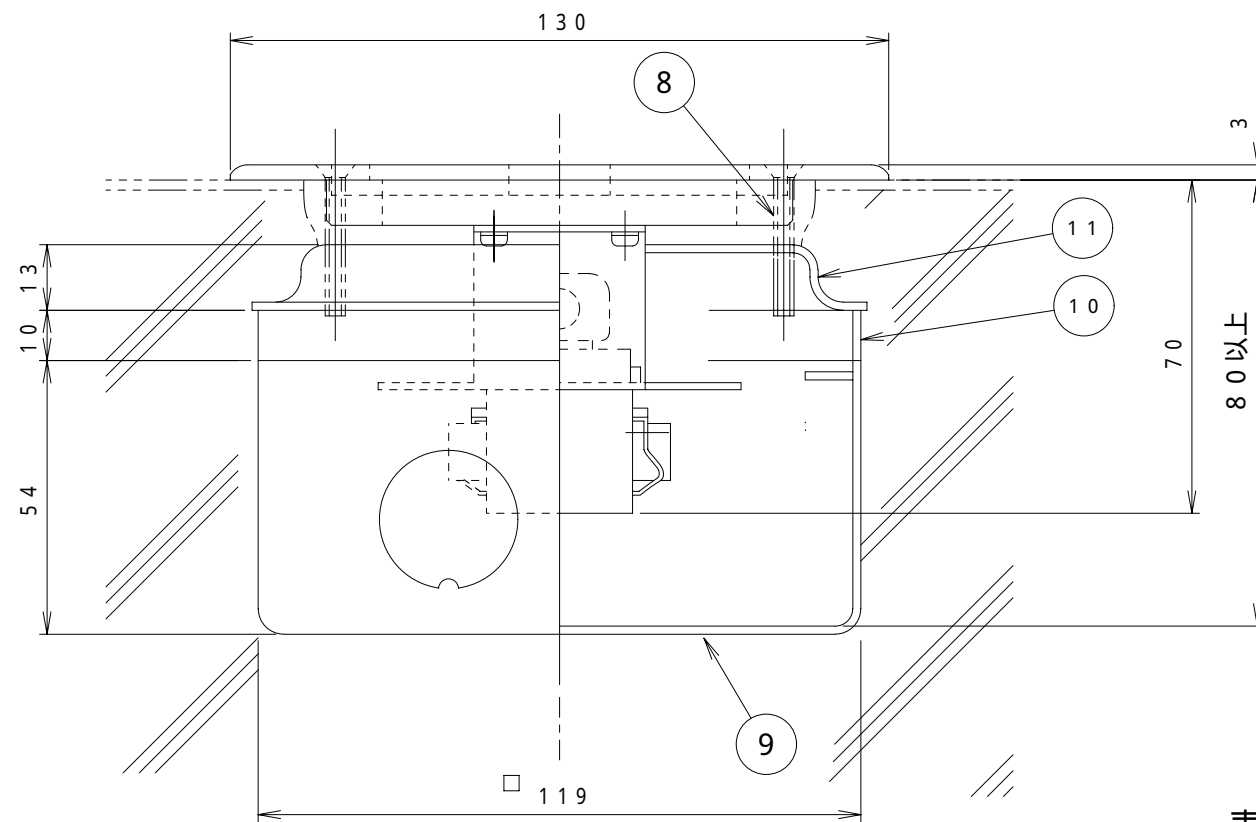
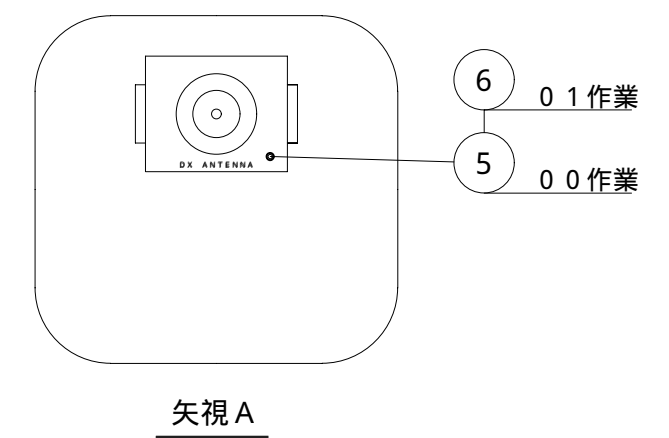


図番 3F4824C



来歴	担当	承認
△x		



コンクリート打込み状態図

- 注1. 本機の取付けには、 119角深形アウトレットボックス，
119角10H継棒， 119角P=89大丸穴カバー塗代付が
打込んである必要があります。
2. テレビコンセントは中継用、端末用の別を指定下さい(表1参照)。

表1

群番	型番
-00	TFB40120 旧型番: TFB-3-20KC-TV(中継)P=89
-01	TFB40121 旧型番: TFB-3-20KC-TV(端末)P=89

(1)	(1)	11		119角P=89 大丸穴カバー塗代付			(市販品)
(1)	(1)	10		119角10H 継棒			(市販品)
(1)	(1)	9		119角深形 アウトレットボックス			(市販品) JIS C 8336
2	2	8	4FPS30-B2	本体固定用皿ネジ	黄銅		M4x30 添付品
1	1	7	HP-7A	プラグ			添付品 DXアンテナ製
1	—	6	CNT-7-R	テレビコンセント(端末用)			DXアンテナ製
—	1	5	CNT-7-7	テレビコンセント(中継用)			DXアンテナ製
1	1	4	4F0624	3-20KC-TV取付板	鋼板	黒亜鉛 クロメート	
(1)	(1)	3	F24B0709	小扉	黄銅	バフ	
(1)	(1)	2	F23B0508	蓋	黄銅	バフ	
1	1	1	B02022-08	3-20KCプレート,P=89	黄銅	バフ	
-01	-00	項目 群番	図番	品名	材料	処理	寸法 & 記事

承認 05.5.26	村田	名称	プラグ収納コンセント	備付	三角法
検図 05.5.26	菊地		TFB4012「」		尺度
製図 05.5.26	三浦	旧型番:	TFB-3-20KC-TV()P=89		
設計 05.5.26	菊地	関連事項		図番	3F4824C
TERADA ELECTRIC WORKS, LTD.					