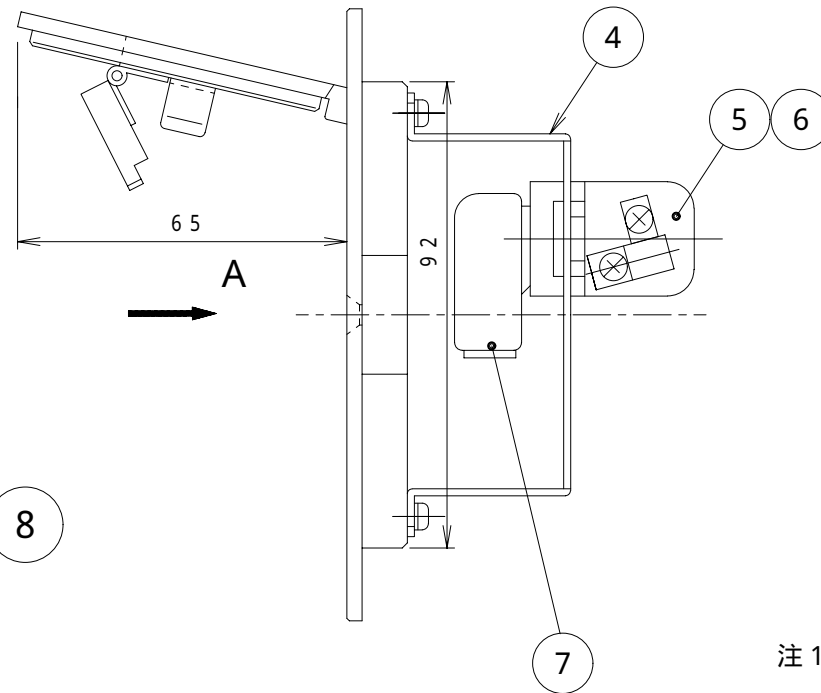
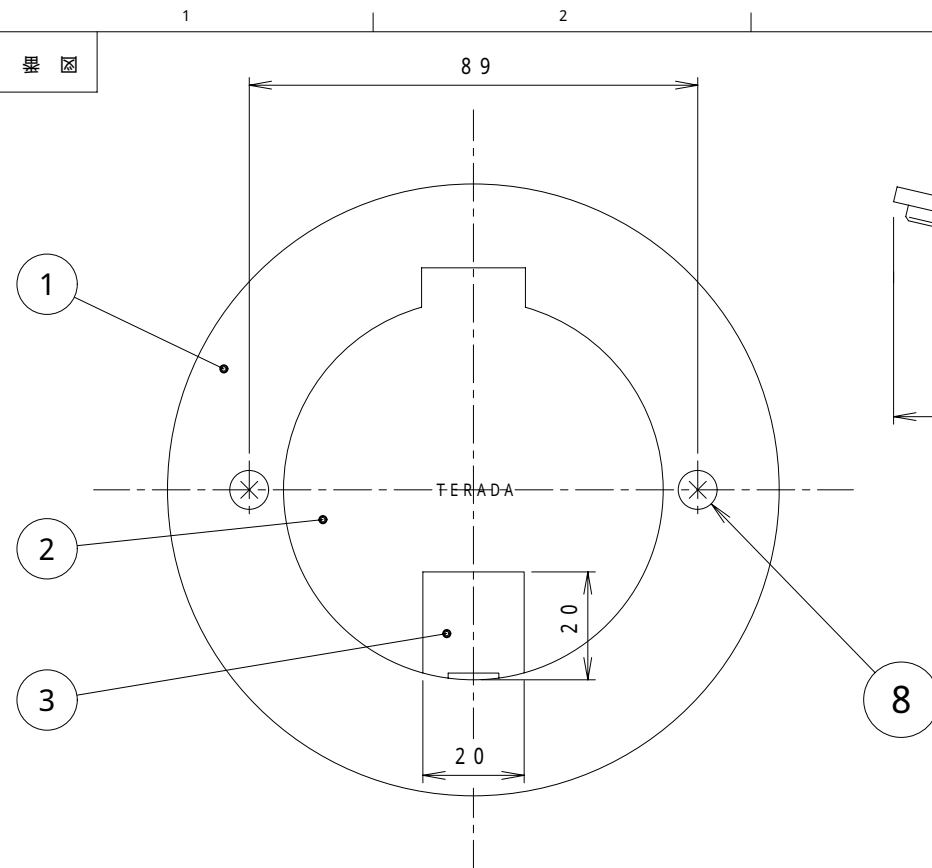
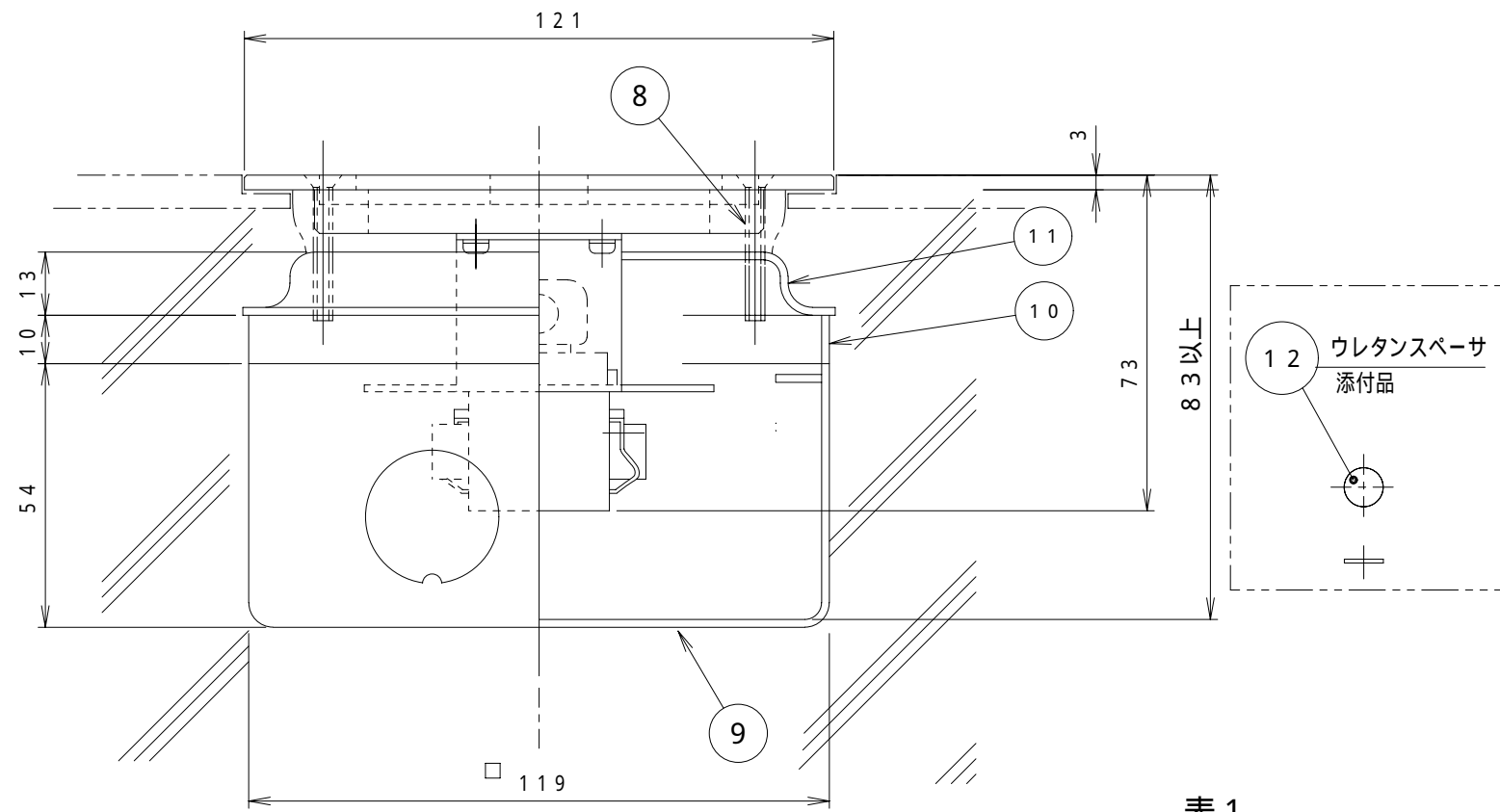
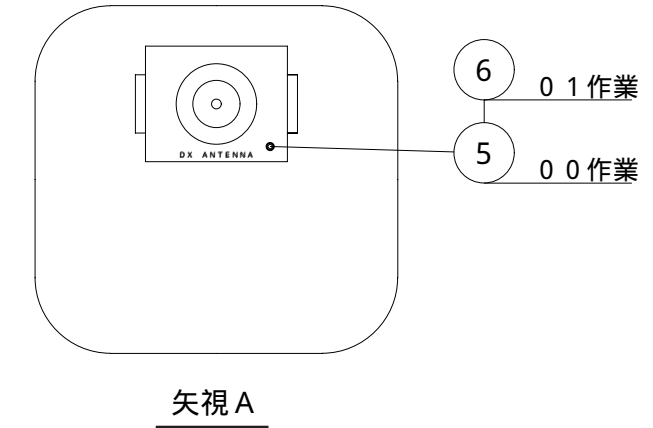


3 F 4 1 3 3 C 群 図



来歴	担当	承認
△ × 2 項目 5, 6 変更	04.11.12 三浦	04.11.18 ムラタ



- 注 1 . 本機の取付けには、 119角深形アウトレットボックス ,
119角10H継棒 , 119角P = 89大丸穴カバー塗代付が
打込んである必要があります。
- 2 . テレビコンセントは中継用、端末用の別を指定下さい(表1参照)。

コンクリート打込み状態図

表 1

群番	型番
- 0 0	TFB40120R 旧型番 : TFB-3-20KC-TV, Rカット, (中継) P=89
- 0 1	TFB40121R 旧型番 : TFB-3-20KC-TV, Rカット, (端末) P=89

群番	項目	図番	品名	材料	処理	寸法 & 記事
3	3	12	TM-182-832-8 ウレタンスペーサ			高さ微調整用 添付品
(1)	(1)	11	119角P = 89 大丸穴カバー塗代付			(市販品)
(1)	(1)	10	119角10H 継棒			(市販品)
(1)	(1)	9	119角深形 アウトレットボックス			(市販品) JIS C 8336
2	2	8	4FPS50-B2 本体固定用皿ネジ	黄銅		M4x50 添付品
1	1	7	HP-7A プラグ			添付品 DXアンテナ製
1	—	6	CNT-7-R テレビコンセント(端末用)			DXアンテナ製
—	1	5	CNT-7-7 テレビコンセント(中継用)			DXアンテナ製
1	1	4	4F0624 3-20KC-TV取付板	鋼板	黒亜鉛クロメート	
1	1	3	F24B0709 小扉	黄銅	バフ	
(1)	(1)	2	F23B0508 蓋	黄銅	バフ	
(1)	(1)	1	B02022-04 TFB-3-20KCプレート Rカット, P=89	黄銅	バフ	

承認 03.3.28 吉野	名称 プラグ収納コンセント TFB4012「」R 旧型番 : TFB-3-20KC-TV(), Rカット, P=89	備付	三角法 尺度
検図 03.3.28 菊地			
製図 03.3.18 三浦	関連事項	図番 3 F 4 1 3 3 C	
設計 03.3.18 菊地	TERADA ELECTRIC WORKS, LTD.		