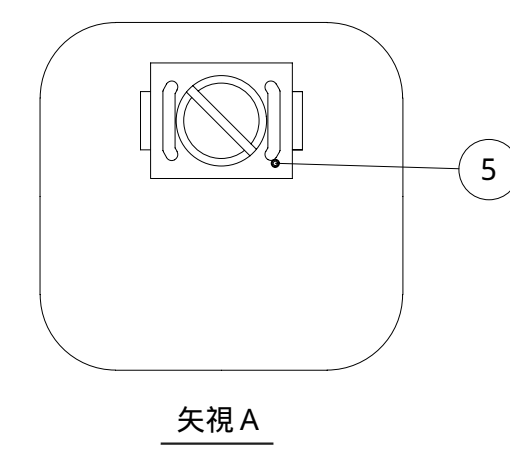
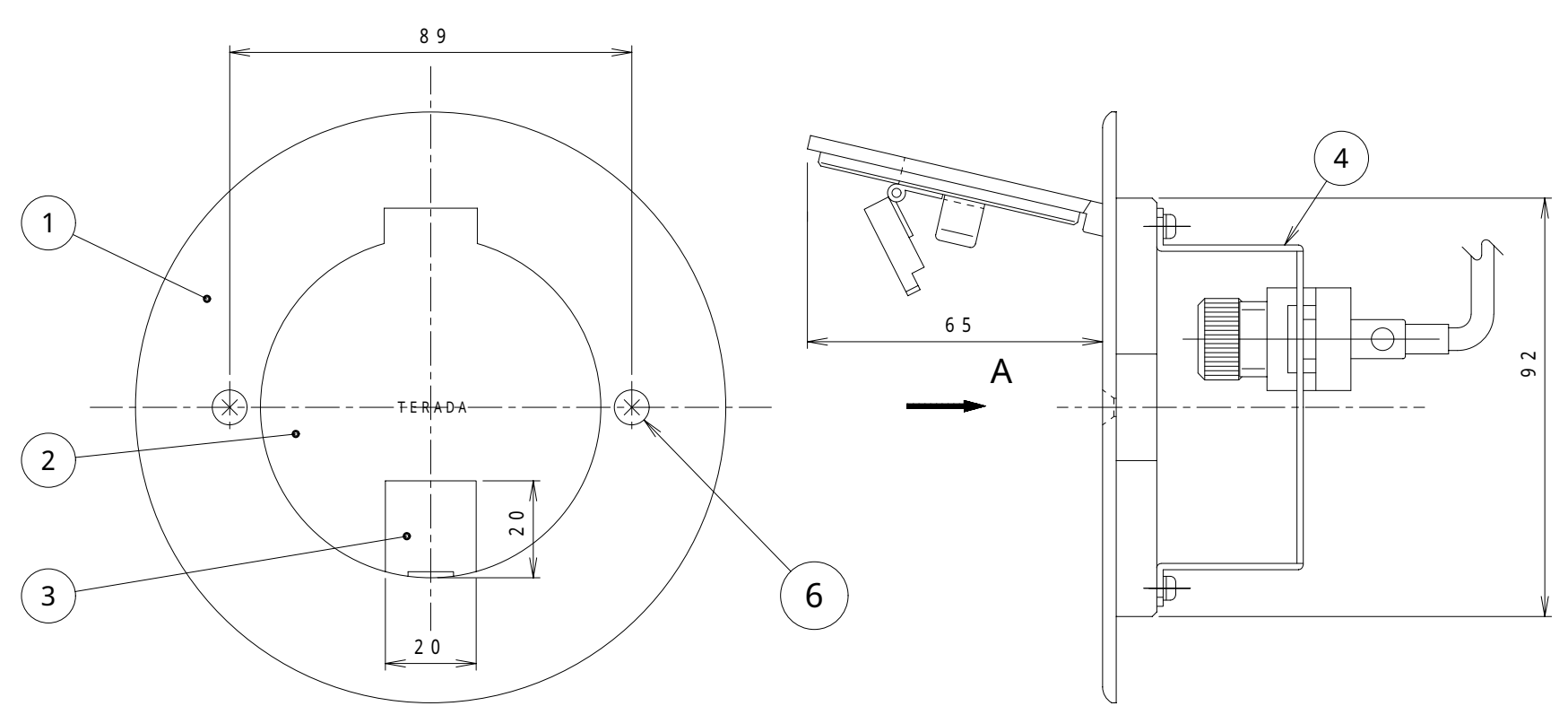
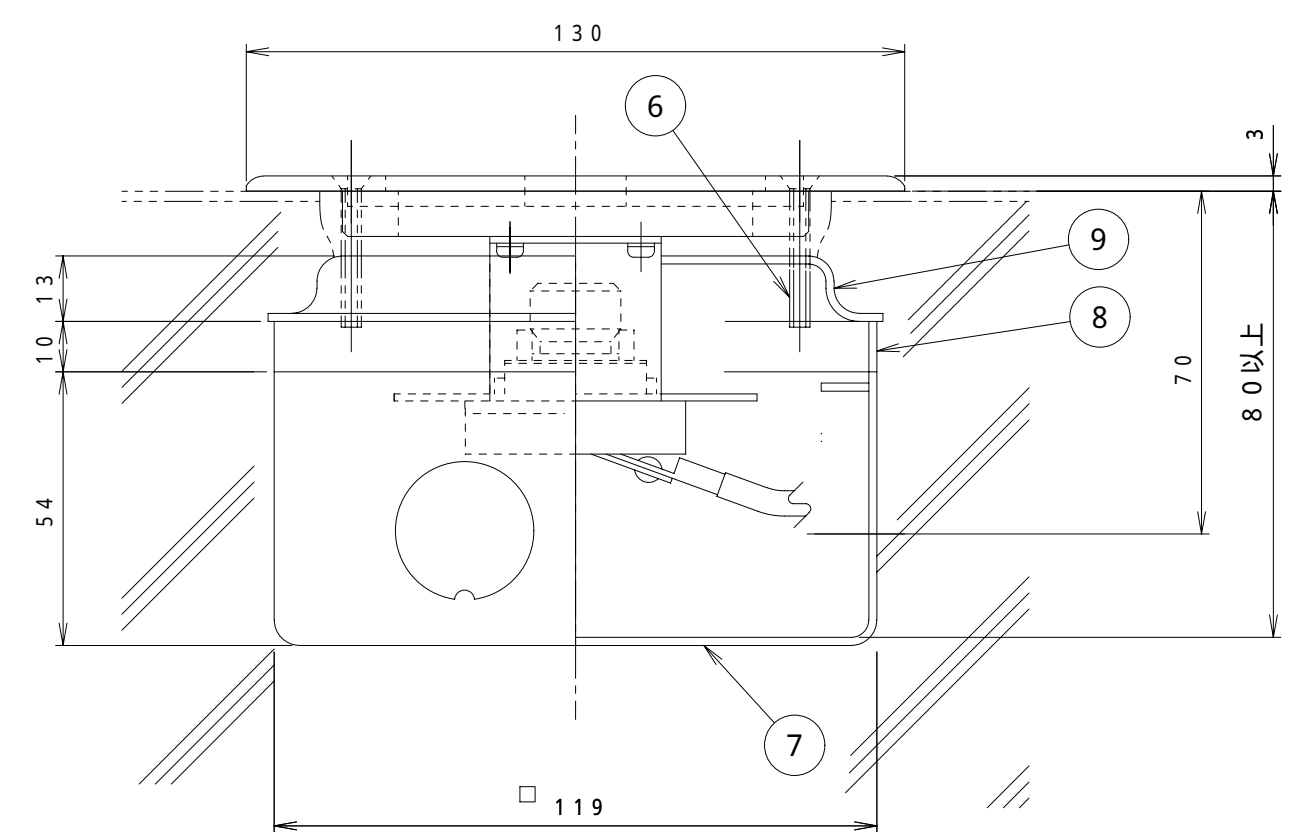


△x	来 歴	担 当	承 認
----	-----	-----	-----



注1 . 本機の取付けには、 119角深形アウトレットボックス、
119角10H継柱、 119角P=89大丸穴カバー塗代付が
打込んでおく必要があります。



コンクリート打込み状態図

(1)	9		119角P=89 大丸穴カバー塗代付			(市販品)
(1)	8		119角10H 継柱			(市販品)
(1)	7		119角深形 アウトレットボックス			(市販品) JIS C 8336
2	6	4FPS30-B2	本体固定用皿ネジ	黄銅		M4x30 添付品
1	5	JME-B-EL	アースターミナル白 (接地リード線付)			神保電器製
1	4	4F0624	3-20KC-TV取付板	鋼板	黒亜鉛 クロメート	
(1)	3	F24B0709	小扉	黄銅	バフ	
(1)	2	F23B0508	蓋	黄銅	バフ	
1	1	B02022-08	3-20KCプレート,P=89	黄銅	バフ	
数量	項目 群番	図 番	品 名	材 料	処 理	寸 法 & 記 事

承認 05.5.26	村田	名称	プラグ収納コンセント	備付	三角法
検図 05.5.26	菊地		TFB40119		尺度
製図 05.5.26	三浦	関連事項	旧型番: TFB-3-20KC-ET, P=89	図番	3F4823C
設計 05.5.26	菊地	TERADA ELECTRIC WORKS CO., LTD.			